



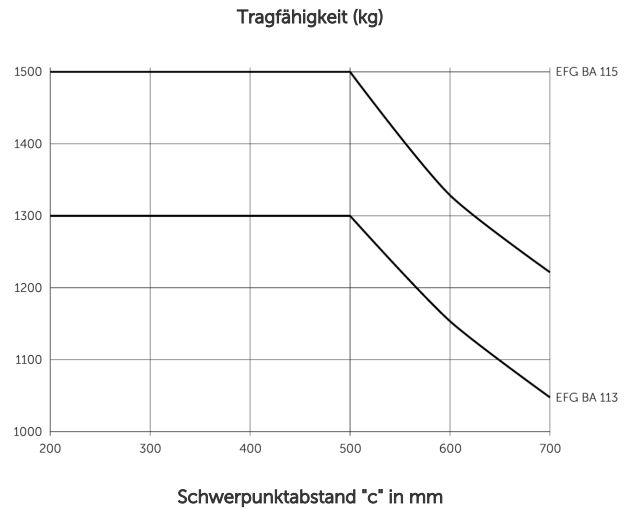
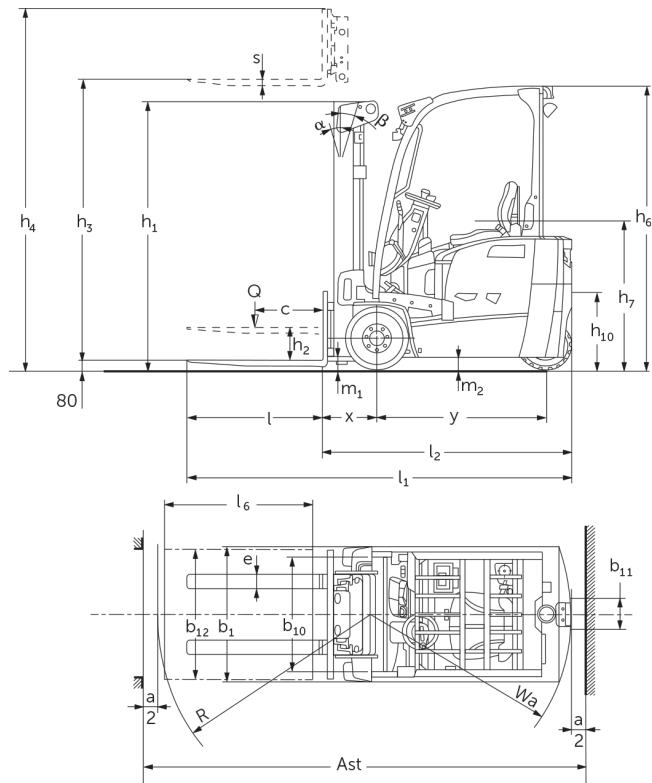
Elektrinis triratis krautuvas **EFG BA 113/115**

Kėlimo aukštis: 3000-6500 mm / Keliamoji galia: 1300-1500 kg

LI-ION
technology

JUNGHEINRICH

EFG BA 113/115



EFG BA 113/115

EFG BA 113, EFG BA 115	Insultas (h3)	Aukščio stiebas atitrauktas (h1)	Laisvas keltuvas (h2)	l̄stiestas stiebo aukštis (h4)	Šakės vežimėlj pakreipkite j priekj / atgal
Dvigubas stiebas ZT	3000 mm	2000 mm	150 mm	3555 mm	7 / 5 °
	3300 mm	2150 mm	150 mm	3855 mm	7 / 5 °
	3600 mm	2300 mm	150 mm	4155 mm	7 / 5 °
	4000 mm	2500 mm	150 mm	4555 mm	7 / 5 °
	4500 mm	2800 mm	150 mm	5055 mm	7 / 5 °
	5000 mm	3050 mm	150 mm	5555 mm	7 / 5 °
Dvigubas stiebas ZZ	3300 mm	2105 mm	1470 mm	3855 mm	7 / 5 °
	3600 mm	2255 mm	1620 mm	4155 mm	7 / 5 °
	4000 mm	2455 mm	1820 mm	4555 mm	7 / 5 °
Trigubas stiebas DZ	4500 mm	2005 mm	1360 mm	5055 mm	7 / 5 °
	4800 mm	2105 mm	1460 mm	5355 mm	7 / 5 °
	5000 mm	2180 mm	1530 mm	5555 mm	7 / 5 °
	5500 mm	2355 mm	1710 mm	6055 mm	7 / 5 °
	6000 mm	2555 mm	1910 mm	6555 mm	7 / 5 °
	6500 mm	2805 mm	2160 mm	7055 mm	7 / 5 °

VDI lentelė

ženklas	1.2	Gamintojo tipo simbolis		EFG BA 113	EFG BA 115
	1.3	Vairuoti		Elektros	
	1.4	Operacija		Sėdynė	
	1.5	Talpa / apkrova	Q kg	1300	1500
	1.6	Svorio centras	c mm	500	
	1.8	Apkrova atstumas	x mm	387	392
	1.9	Bazė	y mm	1156	1249
	Svoriai	2.1.1	Nepilnas svoris (įskaitant akumuliatorių)	kg	3045
2.2		Ašies apkrova su priekine / galine apkrova	kg	3753 / 592	3974 / 747
2.3		Ašies apkrova be krovinio priekyje / gale	kg	1422 / 1623	1482 / 1739
Ratai / pakaba	3.1	Padangos		Labai elastingos (SE)	
	3.2	Padangos dydis, priekis		18x6-12/1/8	
	3.3	Padangos dydis, galinė		140/55-9	
	3.5	Ratai, skaičius priekyje / gale (x = varomas)		2x / 2	
	3.6	Matuoklis, priekyje	b10 mm	838	
	3.7	Galinis gabaritas	b11 mm	211	
	Pagrindiniai matmenys	4.1	Stiebas palenkiamas pirmyn / atgal	a/β °	7 / 5
4.2		Aukščio stiebas atitrauktas (h1)	h1 mm	2000	
4.2.1		Bendras aukštis	h15 mm	2080	
4.3		Laisvas keltuvas (h2)	h2 mm	150	
4.4		Insultas (h3)	h3 mm	3000	
4.5		Ištiestas stiebo aukštis (h4)	h4 mm	3555	
4.7		Apsauginio stogo (kabinos) aukštis	h6 mm	2080	
4.8		Sėdynės aukštis / nuolatinis aukštis	h7 mm	1030	
4.12		Sukabinimo aukštis	h10 mm	560	
4.19		Bendrasis ilgis	l1 mm	2732	2830
4.20		Ilgis, įskaitant šakę atgal	l2 mm	1732	1830
4.21.1		Bendras plotis	b1 mm	990	
4.22		Šakių matmenys	s/e/ l mm	35 x 100 x 1000	40 x 100 x 1000
4.23		Šakių laikiklio jungties klasė		2A	
4.24		Šakių plotis	b3 mm	950	
4.31		Tarpas su kroviniu po stiebu	m1 mm	97	
4.32		Centrinės tarpinės prošvaisos atstumas	m2 mm	88	
4.34.1		Darbinis plotis (1000 x 1200 padėklų skersai)	Ast mm	3056	3154
4.34.2		Darbinis plotis (800x1200 išilginis padėklas)	Ast mm	3182	3279
4.35	Apsisukimo spindulys	Wa mm	1345	1438	
4.36	Mažiausias pasukimo atstumas	b13 mm	0		

Našumo duomenys	5.1	Važiavimo greitis su / be krovinio	km/h	12,5 / 12,5	
	5.2	Kėlimo greitis su / be krovinio	m/s	0,25 / 0,53	0,24 / 0,53
	5.3	Mažėja greitis su krovinium arba be jo	m/s	0,55 / 0,54	
	5.5	Sukibimas su krovinium	N	716	886
	5.6	Maksimali sukibimas su / be krovinio	N	8752 / 8480	8675 / 9149
	5.7	Klasifikacija su / be krovinio	%	8 / 12	8 / 11
	5.8	Maksimalus sugebėjimas lipti su krovinium / be jo	%	15 / 20	14 / 19
	5.9	Įsibėgėjimo laikas su apkrova / be jos	s	7,1 / 6,1	7,1 / 6,5
	5.10	Darbinis stabdys		Mechaninis / hidraulinis	
	Elektros variklis / elektronika	6.1	Traukos variklis, S2 galia 60 min	kW	3,7
6.1.1		2-asis traukos variklis, S2 galia 60 min	kW	3,7	
6.2		Kėlimo variklis, galia S3	kW	10	
6.3		Baterija pagal DIN 43531/35/36		DIN 43531 A	
6.4		Akumulatoriaus įtampa / vardinė talpa	V / Ah	48 / 375	48 / 500
6.5		Baterijos svoris	kg	560	708
6.6.1		Energijos sąnaudos pagal EN ciklą	kWh/h	3,33	3,64
6.6.2		CO2 ekvivalentas pagal EN16796	kg/h	1,8	1,9
6.7		Pralaidumas	t/h	86	97
Kitas	8.1	Vairavimo valdymo tipas		Pulsas / AC	
	10.1	Darbinis slėgis pritivinimui	bar	230	
	10.2	Alyvos srautas priedams	l/min	17	
	10.7	Garso slėgio lygis pagal EN12053, vairuotojo vamzdis	dB (A)	72	
	10.8	Vilkimo kablys, tipas / tipas DIN		Varžtas	

- Šis techninis pasas pagal VDI direktyvą 2198 išvardija tik technines standartinio prietaiso vertes. Naudojant kitokias padangas, kitus kėlimo mechanizmus, papildomą įrangą, galima gauti kitas vertes.

Jungheinrich Lift Truck UAB

Liepkalnio g. 85A Liepkalnio g. 85A

LT-02120 Vilnius

Lietuva

Telefonas +370 5 2322242

Faksas +370 5 2647600

info@jungheinrich.lt

www.jungheinrich.lt

Vokietijos gamyklos Norderstedt,
Moosburg ir Landsberg yra sertifikuotos,
taip pat mūsų originalių dalių centras
Kaltenkirchene.

ISO 9001
ISO 14001

„Jungheinrich“ krautuvi atitinka Europos
saugos reikalavimus.



JUNGHEINRICH