



## **Tripusis krautuvas/ Elektrinis užsakymų surinkėjas**

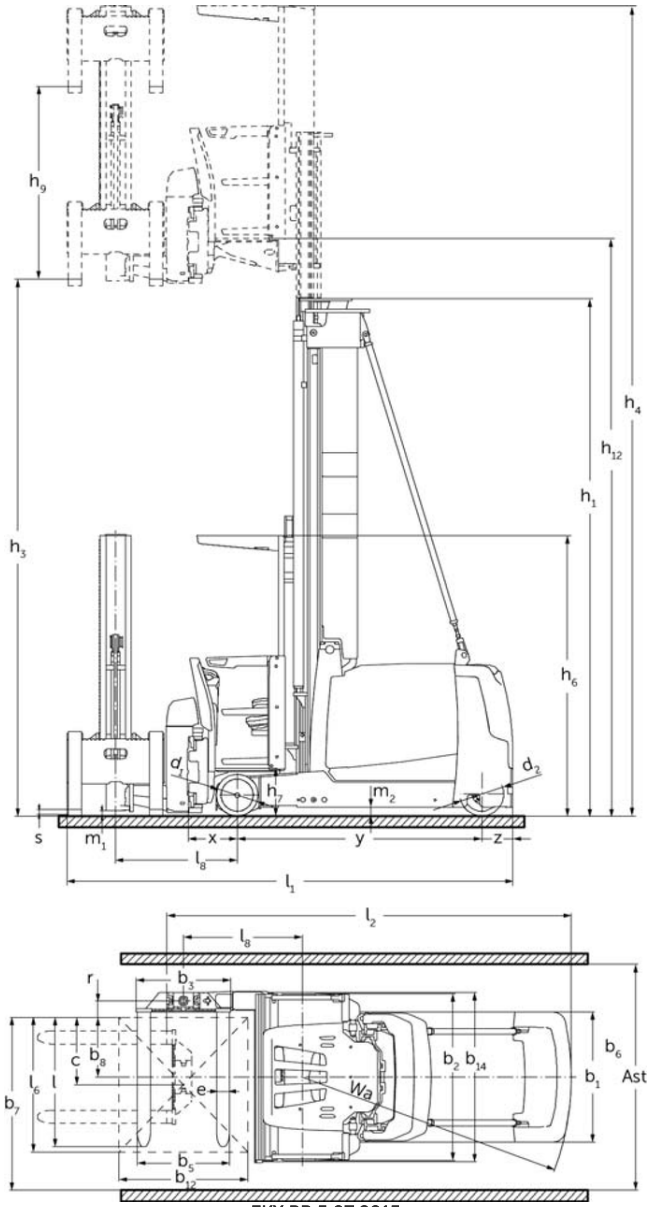
**EKH 410-516**

Kėlimo aukštis: 3000-18000 mm / Keliamoji galia:  
1000-1600 kg

**LI-ION**  
technology

**JUNGHEINRICH**

# EKX 410-516



EKX BR 5 07 2015

# EKX 410-516

EKX 410, EKX 412	Insultas (h3)	Aukšācio stiebas atitrauktas (h1)	Laisvas keltuvas (h2)	lāstias stiebo aukštis (h4)
Dvigubas stiebas ZT	3000 mm	2600 mm		5550 mm
	3500 mm	2850 mm		6050 mm
	4000 mm	3100 mm		6550 mm
	4500 mm	3350 mm		7050 mm
	5000 mm	3600 mm		7550 mm
	5500 mm	3850 mm		8050 mm
	6000 mm	4100 mm		8550 mm
	6500 mm	4375 mm		9050 mm
	7000 mm	4650 mm		9550 mm
	7500 mm	4925 mm		10050 mm
Trigubas stiebas DZ	4500 mm	2625 mm	75 mm	7050 mm
	5000 mm	2800 mm	250 mm	7550 mm
	5500 mm	2975 mm	425 mm	8050 mm
	6000 mm	3150 mm	600 mm	8550 mm
	6500 mm	3325 mm	775 mm	9050 mm
	7000 mm	3500 mm	950 mm	9550 mm
	7500 mm	3675 mm	1125 mm	10050 mm
EKX 412	Insultas (h3)	Aukšācio stiebas atitrauktas (h1)	Laisvas keltuvas (h2)	lāstias stiebo aukštis (h4)
Dvigubas stiebas ZT	8000 mm	5200 mm		10550 mm
	8500 mm	5475 mm		11050 mm
Trigubas stiebas DZ	8000 mm	3850 mm	1300 mm	10550 mm
	8500 mm	4025 mm	1475 mm	11050 mm
EKX 514, EKX 516k, EKX 516	Insultas (h3)	Aukšācio stiebas atitrauktas (h1)	Laisvas keltuvas (h2)	lāstias stiebo aukštis (h4)
Dvigubas stiebas ZT	3000 mm	2705 mm		5550 mm
	3500 mm	2955 mm		6050 mm

	4000 mm	3205 mm		6550 mm
	4500 mm	3455 mm		7050 mm
	5000 mm	3705 mm		7550 mm
	5500 mm	3955 mm		8050 mm
	6000 mm	4205 mm		8550 mm
	6500 mm	4555 mm		9050 mm
	7000 mm	4805 mm		9550 mm
	7500 mm	5055 mm		10050 mm
	8000 mm	5305 mm		10550 mm
	8500 mm	5655 mm		11050 mm
	9000 mm	5905 mm		11550 mm
	9500 mm	6155 mm		12050 mm
	4000 mm	2550 mm		6550 mm
	4500 mm	2710 mm	160 mm	7050 mm
	5000 mm	2895 mm	345 mm	7550 mm
	5500 mm	3095 mm	545 mm	8050 mm
	6000 mm	3295 mm	745 mm	8550 mm
	6500 mm	3495 mm	945 mm	9050 mm
	7000 mm	3695 mm	1145 mm	9550 mm
	7500 mm	3895 mm	1345 mm	10050 mm
	8000 mm	4095 mm	1545 mm	10550 mm
	8500 mm	4295 mm	1745 mm	11050 mm
	9000 mm	4495 mm	1945 mm	11550 mm
	9250 mm	4595 mm	2045 mm	11800 mm
	9500 mm	4695 mm	2145 mm	12050 mm
<b>EKX 516</b>	<b>Insultas (h3)</b>	<b>Aukščio stiebas atitrauktas (h1)</b>	<b>Laisvas keltuvas (h2)</b>	<b>Ištiesas stiebo aukštis (h4)</b>
	11000 mm	5215 mm	2665 mm	13550 mm
Trigubas stiebas DZ	11500 mm	5395 mm	2845 mm	14050 mm
	12000 mm	5565 mm	3015 mm	14550 mm

	12500 mm	5750 mm	3200 mm	15050 mm
	13000 mm	5950 mm	3400 mm	15550 mm
	13500 mm	6250 mm	3700 mm	16050 mm
	14000 mm	6550 mm	4000 mm	16550 mm
	14500 mm	6850 mm	4300 mm	17050 mm
<b>EKX 516k, EKX 516</b>	<b>Insultas (h3)</b>	<b>Aukšācio stiebas atitrauktas (h1)</b>	<b>Laisvas keltuvas (h2)</b>	<b>lāstias stiebo aukštis (h4)</b>
Dvigubas stiebas ZT	10000 mm	6405 mm		12550 mm
	10500 mm	6655 mm		13050 mm
Trigubas stiebas DZ	10000 mm	4875 mm	2325 mm	12550 mm
	10500 mm	5045 mm	2495 mm	13050 mm

## VDI lentelė

ženklas	1.2	Gamintojo tipo simbolis		EKX 410	EKX 412	EKX 514	EKX 516k	EKX 516	
	1.3	Vairuoti		Elektros					
	1.4	Operacija		Pasitikimas tris šoniniai krautuvai					
	1.5	Talpa / apkrovos	Q kg	1000	1200	1400	1600		
	1.6	Svorio centras	c mm	600					
	1.8	Apkrova atstumas	x mm	450		445			
	1.9	Bazė	y mm	1807		1840	1950	2220	
	1.10	Mitte Antriebsrad/Gegengewicht	z mm	320		282			
	Svoriai	2.1.1	Nepilnas svoris (įskaitant akumuliatorių)	kg	5515	5895	6350	6750	7900
		2.2	Ašies apkrova su priekine / galine apkrova	kg	4895 / 1630	5400 / 1705	5720 / 1880	6190 / 2060	6590 / 2810
2.3		Ašies apkrova be krovinio priekyje / gale	kg	3270 / 2245	3450 / 2445	3850 / 2500	3980 / 2770	4480 / 3420	
Ratai / pakaba	3.1	Padangos		„Besthane“					
	3.2	Padangos dydis, priekis		Ø 295 x 144		Ø 380 x 192			
	3.3	Padangos dydis, galinė		Ø 343 x 110		Ø 400 x 160			
	3.5	Ratai, skaičius priekyje / gale (x = varomas)		2 / 1 x		2 / 1x			
	3.6	Matuoklis, priekyje	b10 mm	1306		1258			
	Pagrindiniai matmenys	4.2	Aukščio stiebas atitrauktas (h1)	h1 mm	2850		2955		
4.3		Laisvas keltuvas (h2)	h2 mm	0					
4.4		Insultas (h3)	h3 mm	3500					
4.5		Ištiestas stiebo aukštis (h4)	h4 mm	6050					
4.7		Apsauginio stogo (kabinos) aukštis	h6 mm	2550					
4.8		Sėdynės aukštis / nuolatinis aukštis	h7 mm	430					
4.11		Pagalbinis	h9 mm	1780					
4.14		Stovo aukštis pakeltas	h12 mm	3930					
4.19		Bendrasis ilgis	l1 mm	3665		3775	4045		
4.20		Ilgis, įskaitant šakę atgal	l2 mm	3379		3489	3759		
4.21.1		Bendras plotis	b1 mm	1210					
4.21.2		Bendras plotis	b2 mm	1450					
4.22		Šakių matmenys	s/ e/l mm	40 x 120 x 1200		50 x 120 x 1200			
4.23		Šakių laikiklio jungties klasė		2B					
4.24		Šakių plotis	b3 mm	880					
4.25		Šakės klirensas	b5 mm	856					
4.29		Trauka, į šoną	mm	1300					
4.30		Trauka į šoną nuo transporto priemonės centro	mm	480					
4.31		Tarpas su kroviniu po stiebu	m1 mm	80					
4.32		Centrinės tarpinės prošvaisos atstumas	m2 mm	80					
4.35	Apsukimo spindulys	Wa mm	2122		2232	2502			

	4.38	Atstumo švytuoklės atrama	mm	1103				
	4.38.4	Padėklų plotis	mm	1200				
	4.38.5	Padėklų ilgis	mm	1200				
Našumo duomenys	5.1	Važiavimo greitis su / be krovinio	km/h	10,5 / 10,5			12 / 12	
	5.2	Kėlimo greitis su / be krovinio	m/s	0,4 / 0,4	0,45 / 0,45	0,6 / 0,6		
	5.3	Mažėja greitis su krovinio arba be jo	m/s	0,4 / 0,4	0,5 / 0,5			
	5.4	Stumimo greitis su / be krovinio	m/s	0,4 / 0,4	0,4 / 0,5			
	5.10	Darbinis stabdys		Atsinaujinančių				
	5.11	Stovėjimo stabdys		Elektrinis spyruoklinis akumuliatorius				
Elektros variklis / elektronika	6.1	Traukos variklis, S2 galia 60 min	kW	6,9			9	
	6.2	Kėlimo variklis, galia S3	kW	10			25	
	6.3	Baterija pagal DIN 43531/35/36		6 PzS 750	6 „PzS 930“	3 PzS 465	4 PzS 620	6 „PzS 930“
	6.4	Akumuliatoriaus įtampa / vardinė talpa	V / Ah	48 / 750	48 / 930	80 / 465	80 / 620	80 / 930
	6.5	Baterijos svoris	kg	1011	1388	1238	1558	2178
	6.6.1	Energijos sąnaudos pagal EN ciklą	kWh/h	2,32			4,94	
	Kitas	8.1	Vairavimo valdymo tipas		Kintamos srovės sinchroninis nenoras			
10.5		Versijos valdymas		Elektrinis				
10.7		Garso slėgio lygis pagal EN12053, vairuotojo vamzdis	dB (A)	64				

- Šis techninis pasas pagal VDI direktyvą 2198 išvardija tik technines standartinio prietaiso vertes. Naudojant kitokias padangas, kitus kėlimo mechanizmus, papildomą įrangą, galima gauti kitas vertes.

**Jungheinrich Lift Truck UAB**

Liepkalnio g. 85A Liepkalnio g. 85A

LT-02120 Vilnius

Lietuva

Telefonas +370 5 2322242

Faksas +370 5 2647600

info@jungheinrich.lt

www.jungheinrich.lt

Vokietijos gamyklos Norderstedt,  
Moosburg ir Landsberg yra sertifikuotos,  
taip pat mūsų originalių dalių centras  
Kaltenkirchene. ISO 9001  
ISO 14001

„Jungheinrich“ krautuvi atitinka Europos  
saugos reikalavimus.



**JUNGHEINRICH**