

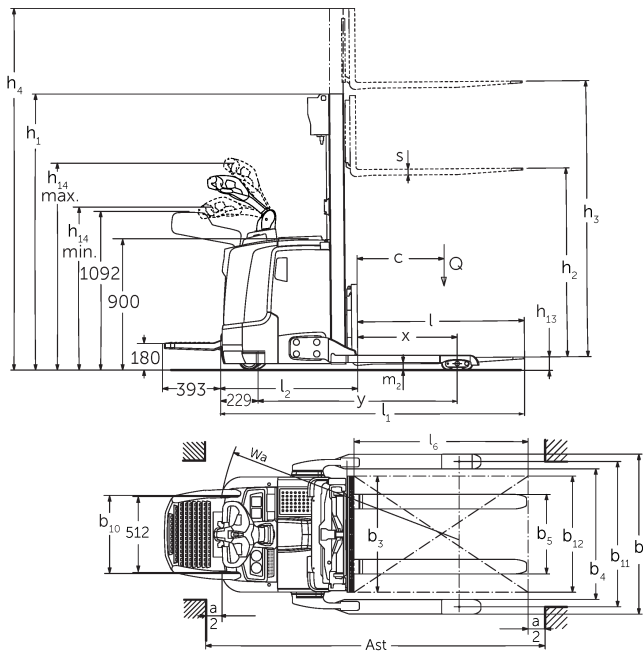


Rietuvo

ERC 212b-220b

Kėlimo aukštis: 2400-6000 mm / Keliamoji galia: 1200-2000 kg

ERC 212b-220b



Maßzeichnung ERC 2b

ERC 212b-220b

| ERC 212b | Insultas (h3) | Aukščio stiebas atitrauktas (h1) | Laisvas keltuvas (h2) | Ištiestas stiebo aukštis (h4) |
|---------------------|---------------|----------------------------------|-----------------------|-------------------------------|
| Dvigubas stiebas ZT | 2500 mm | 1750 mm | 100 mm | 3070 mm |
| | 2700 mm | 1850 mm | 100 mm | 3270 mm |
| | 2900 mm | 1950 mm | 100 mm | 3470 mm |
| | 3200 mm | 2100 mm | 100 mm | 3770 mm |
| | 3600 mm | 2300 mm | 100 mm | 4170 mm |
| Dvigubas stiebas ZZ | 2500 mm | 1700 mm | 1225 mm | 3070 mm |
| | 2900 mm | 1900 mm | 1425 mm | 3470 mm |
| | 3200 mm | 2050 mm | 1575 mm | 3770 mm |
| | 3600 mm | 2250 mm | 1775 mm | 4170 mm |
| Trigubas stiebas DZ | 4090 mm | 1845 mm | 1250 mm | 4690 mm |
| | 4300 mm | 1915 mm | 1430 mm | 4870 mm |
| | 4700 mm | 2050 mm | 1565 mm | 5275 mm |
| ERC 214b | Insultas (h3) | Aukščio stiebas atitrauktas (h1) | Laisvas keltuvas (h2) | Ištiestas stiebo aukštis (h4) |
| Dvigubas stiebas ZT | 2500 mm | 1750 mm | 100 mm | 3070 mm |
| | 2700 mm | 1850 mm | 100 mm | 3270 mm |
| | 2900 mm | 1950 mm | 100 mm | 3470 mm |
| | 3200 mm | 2100 mm | 100 mm | 3770 mm |
| | 3600 mm | 2300 mm | 100 mm | 4170 mm |
| | 4100 mm | 2550 mm | 100 mm | 4670 mm |
| | 4300 mm | 2650 mm | 100 mm | 4870 mm |
| | 4500 mm | 2750 mm | 100 mm | 5070 mm |
| Dvigubas stiebas ZZ | 2500 mm | 1700 mm | 1130 mm | 3070 mm |
| | 2900 mm | 1900 mm | 1330 mm | 3470 mm |
| | 3200 mm | 2050 mm | 1480 mm | 3770 mm |
| | 3600 mm | 2250 mm | 1680 mm | 4170 mm |
| | 4100 mm | 2500 mm | 1930 mm | 4670 mm |

| | | | | |
|---------------------------|----------------------|--|------------------------------|---------------------------------------|
| | 4300 mm | 2600 mm | 2030 mm | 4870 mm |
| Trigubas stiebas DZ | 4090 mm | 1830 mm | 1260 mm | 4660 mm |
| | 4300 mm | 1900 mm | 1330 mm | 4870 mm |
| | 4690 mm | 2030 mm | 1460 mm | 5260 mm |
| | 5350 mm | 2250 mm | 1680 mm | 5920 mm |
| ERC 214b, ERC 216b | Insultas (h3) | Aukšācio stiebas atitrauktas (h1) | Laisvas keltuvas (h2) | lāstietas stiebo aukāstis (h4) |
| Trigubas stiebas DZ | 6000 mm | 2500 mm | 1930 mm | 6570 mm |
| ERC 216b | Insultas (h3) | Aukšācio stiebas atitrauktas (h1) | Laisvas keltuvas (h2) | lāstietas stiebo aukāstis (h4) |
| Dvigubas stiebas ZT | 2400 mm | 1750 mm | 100 mm | 2970 mm |
| | 2600 mm | 1850 mm | 100 mm | 3170 mm |
| | 2800 mm | 1950 mm | 100 mm | 3370 mm |
| | 3100 mm | 2100 mm | 100 mm | 3670 mm |
| | 3500 mm | 2300 mm | 100 mm | 4070 mm |
| | 3800 mm | 2450 mm | 100 mm | 4370 mm |
| | 4000 mm | 2550 mm | 100 mm | 4570 mm |
| | 4200 mm | 2650 mm | 100 mm | 4770 mm |
| | 4400 mm | 2750 mm | 100 mm | 4970 mm |
| Dvigubas stiebas ZZ | 2400 mm | 1700 mm | 1130 mm | 2970 mm |
| | 2800 mm | 1900 mm | 1330 mm | 3370 mm |
| | 3100 mm | 2050 mm | 1480 mm | 3670 mm |
| | 3500 mm | 2250 mm | 1680 mm | 4070 mm |
| | 4000 mm | 2500 mm | 1930 mm | 4570 mm |
| | 4200 mm | 2600 mm | 2030 mm | 4770 mm |
| Trigubas stiebas DZ | 3990 mm | 1830 mm | 1260 mm | 4560 mm |
| | 4200 mm | 1900 mm | 1330 mm | 4770 mm |
| | 4590 mm | 2030 mm | 1460 mm | 5160 mm |
| | 5250 mm | 2250 mm | 1680 mm | 5820 mm |
| ERC 220b | Insultas (h3) | Aukšācio stiebas atitrauktas (h1) | Laisvas keltuvas (h2) | lāstietas stiebo aukāstis (h4) |

| | | | | |
|---------------------|---------|---------|---------|---------|
| Dvigubas stiebas ZT | 2540 mm | 1950 mm | 100 mm | 3195 mm |
| | 2840 mm | 2100 mm | 100 mm | 3495 mm |
| | 3540 mm | 2450 mm | 100 mm | 4195 mm |
| Dvigubas stiebas ZZ | 2540 mm | 1900 mm | 1245 mm | 3195 mm |
| | 2840 mm | 2050 mm | 1395 mm | 3495 mm |
| | 3540 mm | 2400 mm | 1745 mm | 4195 mm |
| Trigubas stiebas DZ | 3750 mm | 1900 mm | 1218 mm | 4432 mm |
| | 4200 mm | 2050 mm | 1368 mm | 4882 mm |
| | 4800 mm | 2250 mm | 1568 mm | 5482 mm |

VDI lentelė

| | | | | | | | |
|-----------------------|--------|--|--------------|-------------------|------------|------------|-----------------|
| ženklas | 1.2 | Gamintojo tipo simbolis | | ERC 212b | ERC 214b | ERC 216b | ERC 220b |
| | 1.3 | Vairuoti | | Elektros | | | |
| | 1.4 | Operacija | | Eiti | | | |
| | 1.5 | Talpa / apkrovos | Q kg | 1200 | 1400 | 1600 | 2000 |
| | 1.6 | Svorio centras | c mm | 600 | | | |
| | 1.8 | Apkrova atstumas | x mm | 688 | 668 | | |
| | 1.9 | Bazė | y mm | 1339 | 1411 | | |
| Svoriai | 2.1.1 | Nepilnas svoris (įskaitant akumuliatorių) | kg | 1170 | 1215 | 1250 | 1316 |
| | 2.2 | Ašies apkrova su priekine / galine apkrova | kg | 900 / 1470 | 920 / 1730 | 920 / 1930 | 983 / 2332 |
| | 2.3 | Ašies apkrova be krovinio priekyje / gale | kg | 830 / 340 | 850 / 400 | | 906 / 410 |
| Ratai / pakaba | 3.1 | Padangos | | Poliuretanas (PU) | | | |
| | 3.2 | Padangos dydis, priekis | | Ø 230 x 77 | | | |
| | 3.3 | Padangos dydis, galinė | | Ø 85 x 75 | | | |
| | 3.4 | Papildomos ratai | | Ø 140 x 54 | | | |
| | 3.5 | Ratai, skaičius priekyje / gale (x = varomas) | | 1x +1/4 | | | |
| | 3.6 | Matuoklis, priekyje | b10 mm | 515 | | | |
| | 3.7 | Galinis gabaritai | b11 mm | 1000 | | | |
| Pagrindiniai matmenys | 4.2 | Aukščio stiebas atitrauktas (h1) | h1 mm | 1950 | | | 2100 |
| | 4.3 | Laisvas keltuvas (h2) | h2 mm | 100 | | | |
| | 4.4 | Insultas (h3) | h3 mm | 2900 | 2800 | | 2840 |
| | 4.5 | Ištiestas stiebo aukštis (h4) | h4 mm | 3470 | 3370 | | 3495 |
| | 4.9 | Sukabintuvo rankenos aukštis važiavimo padėtyje min./ max. | h14 mm | 1170 / 1390 | | | |
| | 4.19 | Bendrasis ilgis | l1 mm | 2030 | 2123 | | |
| | 4.20 | Ilgis, įskaitant šakę atgal | l2 mm | 880 | 973 | | |
| | 4.21.1 | Bendras plotis | b1 mm | 1100 | | | |
| | 4.22 | Šakių matmenys | s/ e/l mm | 40 x 100 x 1150 | | | 40 x 120 x 1150 |
| | 4.23 | Šakių laikiklio jungties klasė | | 2A | | | 2B |
| | 4.24 | Šakių plotis | b3 mm | 800 | | | |
| | 4.32 | Centrinės tarpinės prošvaisos atstumas | m2 mm | 50 | | | 40 |
| | 4.34.1 | Darbinis plotis (1000 x 1200 padėklų skersai) | Ast mm | 2252 | 2322 | | |
| | 4.34.2 | Darbinis plotis (800x1200 išilginis padėklas) | Ast mm | 2302 | 2372 | | |
| | 4.35 | Apsisukimo spindulys | Wa mm | 1570 | 1640 | | |

| | | | | | | | |
|---------------------------------|--|---|-------------|--------------------|------------------|------------------|-----------------|
| Našumo duomenys | 5.1 | Važiavimo greitis su / be krovinio (Efficiency drivePLUS) | km/h | 6 / 6 9 / 11 | | | 6 / 6 8 / 10 |
| | 5.2 | Kėlimo greitis su / be krovinio | m/s | 0,2 / 0,4 | 0,16 / 0,3 | 0,15 / 0,3 | 0,11 / 0,34 |
| | 5.3 | Mažėja greitis su krovinio arba be jo | m/s | 0,45 / 0,35 | | | 0,5 / 0,35 |
| | 5.8 | Maksimalus sugebėjimas lipti su krovinio / be jo (Efficiency drivePLUS) | % | 10 / 16 10 / 20 | 9 / 16 10 / 20 | 8 / 16 10 / 20 | 5 / 16 6 / 20 |
| | 5.10 | Darbinis stabdys | | Generatorius | | | |
| Elektros variklis / elektronika | 6.1 | Traukos variklis, S2 galia 60 min (Efficiency drivePLUS) | kW | 2,8 3,2 | | | |
| | 6.2 | Kėlimo variklis, galia S3 | kW | 3 | | | |
| | 6.3 | Baterija pagal DIN 43531/35/36 | | DIN 43535 B | | | |
| | 6.4 | Akumuliatoriaus įtampa / vardinė talpa | V / Ah | 24 / 300 | 24 / 375 | | |
| | 6.5 | Baterijos svoris | kg | 238 | 273 | | |
| | 6.6 | Energijos sąnaudos pagal VDI ciklą | kWh/h | - | | | 1,45 |
| | 6.6.1 | Energijos sąnaudos pagal EN ciklą (Efficiency PLUS) | kWh/h | 0,63 0,64 | 0,81 0,74 | 0,86 0,83 | 1,07 - |
| | 6.6.2 | CO2 ekvivalentas pagal EN16796 (Efficiency PLUS) | kg/h | 0,3 0,3 | 0,4 0,4 | 0,5 0,4 | 0,6 - |
| | 6.7 | Pralaidumas (Efficiency PLUS) | t/h | 56 57 | 64 65 | 71 73 | 85 - |
| 6.8.1 | Energijos sąnaudos maks. pralaidumas (Efficiency PLUS) | kWh/h | 1,63 1,65 | 1,65 1,64 | 1,67 1,65 | 2,13 - | |
| Kitas | 8.1 | Vairavimo valdymo tipas | | Kintamosios srovės | | | |
| | 10.7 | Garso slėgio lygis pagal EN12053, vairuotojo vamzdis | dB (A) | 64 | | | |

- Šis techninis pasas pagal VDI direktyvą 2198 išvardija tik technines standartinio prietaiso vertes. Naudojant kitokias padangas, kitus kėlimo mechanizmus, papildomą įrangą, galima gauti kitas vertes.

Lentelėje nurodytos reikšmės taikomos akumuliatoriaus skyriui M-VBE (ERC 212b) / L-VBE (ERC 214b/216b/220b), kėlimo stiebui ZT2800/2840/2900, 1 150 mm ilgio šakių strypams, 1000 mm pločio vėžei.

- VDI Nr. 1.8 dirbant su ERC 212b/214b/216b: su DZ kėlimo stiebu: x - 3 mm.
- VDI Nr. 1.8 dirbant su ERC 220b: su DZ kėlimo stiebu: x - 32 mm.
- VDI Nr. 1.9 dirbant su ERC 214b/216b/220b: su akumuliatoriaus skyriumi M Li-Ion: y - 72 mm.
- VDI Nr. 3.7: priklausomai nuo nustatyto vėžės pločio: 1000 mm / 1 170 mm / 1 370 mm.
- VDI Nr. 4.19 dirbant su ERC 212b/214b/216b: su DZ kėlimo stiebu: l1 + 3 mm.
- VDI Nr. 4.19 dirbant su ERC 220b: su DZ kėlimo stiebu: l1 + 32 mm.
- VDI Nr. 4.19 dirbant su ERC 214b/216b/220b: su akumuliatoriaus skyriumi M Li-Ion: l1 - 72 mm.
- VDI Nr. 4.20 dirbant su ERC 212b/214b/216b: su DZ kėlimo stiebu: l2 + 3 mm.
- VDI Nr. 4.20 dirbant su ERC 220b: su DZ kėlimo stiebu: l2 + 32 mm.
- VDI Nr. 4.20 dirbant su ERC 214b/216b/220b: su akumuliatoriaus skyriumi M Li-Ion: l2 - 72 mm.
- VDI Nr. 4.21: priklausomai nuo nustatyto vėžės pločio: 1 100 mm / 1 270 mm / 1 470 mm.
- VDI Nr. 4.24: pasirinktinai: galimas 975 mm.
- VDI Nr. 4.34.1: įstrižai pagal VDI: darbinio koridoriaus plotis + 203 mm / + 203 mm / + 259 mm (rastruota pagal vėžės plotį).
- VDI Nr. 4.34.1 dirbant su ERC 212b/214b/216b: Su DZ kėlimo stiebu: darbinio koridoriaus plotis + 3 mm.
- VDI Nr. 4.34.1 dirbant su ERC 220b: Su DZ kėlimo stiebu: darbinio koridoriaus plotis + 32 mm.
- VDI Nr. 4.34.1 dirbant su ERC 214b/216b/220b: su akumuliatoriaus skyriumi M Li-Ion: darbinio koridoriaus plotis - 72 mm.
- VDI Nr. 4.34.2: įstrižai pagal VDI: darbinio koridoriaus plotis + 133 mm / + 133 mm / + 209 mm (rastruota pagal vėžės plotį).
- VDI Nr. 4.34.2 dirbant su ERC 212b/214b/216b: Su DZ kėlimo stiebu: darbinio koridoriaus plotis + 3 mm.
- VDI Nr. 4.34.2 dirbant su ERC 220b: Su DZ kėlimo stiebu: darbinio koridoriaus plotis + 32 mm.
- VDI Nr. 4.34.2 dirbant su ERC 214b/216b/220b: su akumuliatoriaus skyriumi M Li-Ion: darbinio koridoriaus plotis - 72 mm.
- VDI Nr. 4.35 dirbant su ERC 214b/216b/220b: su akumuliatoriaus skyriumi M Li-Ion: Wa - 72 mm.

- VDI Nr. 5.1: su įrangos paketu „Efficiency“ be tvirtinimo sistemos: 6,0 / 6,0 km/h; su tvirtinimo sistema: 9,0 / 9,0 km/h.
- VDI Nr. 5.3: su ZZ / DZ kėlimo stiebu: nuleidimo greitis laisvąja eiga yra mažesnis nei nurodyta.

Jungheinrich Lift Truck UAB

Liepkalnio g. 85A Liepkalnio g. 85A

LT-02120 Vilnius

Lietuva

Telefonas +370 5 2322242

Faksas +370 5 2647600

info@jungheinrich.lt

www.jungheinrich.lt

Vokietijos gamyklos Norderstedt,
Moosburg ir Landsberg yra sertifikuotos,
taip pat mūsų originalių dalių centras
Kaltenkirchene.

ISO 9001
ISO 14001

„Jungheinrich“ krautuvi atitinka Europos
saugos reikalavimus.



JUNGHEINRICH