

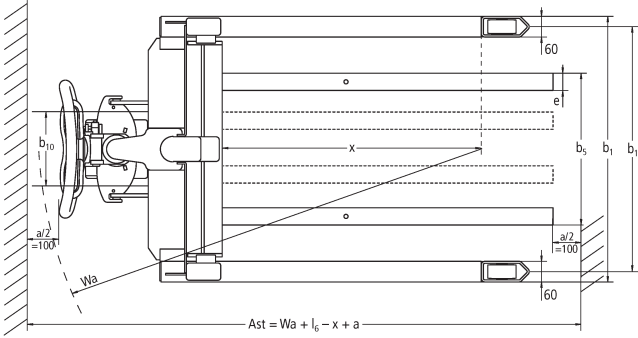
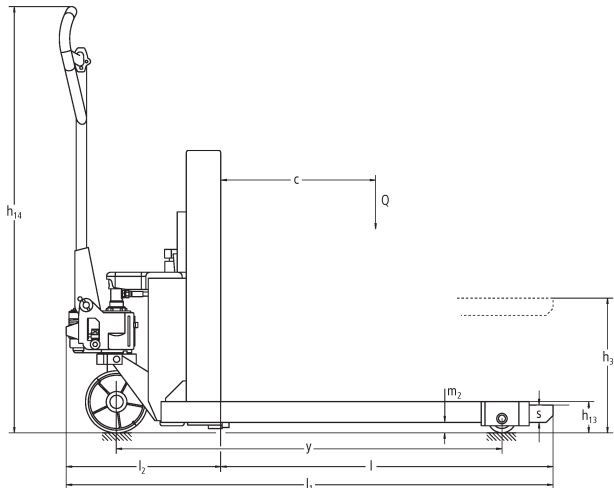


Rankiniai padėklų krautuvai **AM V05**

Kėlimo aukštis: 390 mm / Keliamoji galia: 500 kg

JUNGHEINRICH

AM V05



VDI lentelė

ženklas	1.2	Gamintojo tipo simbolis		AM V05
	1.3	Vairuoti		Rankiniu būdu
	1.4	Operacija		Ranka
	1.5	Talpa / apkrovos	Q kg	500
	1.6	Svorio centras	c mm	400
	1.9	Bazė	y mm	1120
Svoriai	2.1	Savasis svoris	kg	155
	2.2	Ašies apkrova su priekine / galine apkrova	kg	320 / 325
	2.3	Ašies apkrova be krovinio priekyje / gale	kg	101 / 54
Ratai / pakaba	3.1	Padangos		C-GN
	3.2	Padangos dydis, priekis		Ø 180 x 50
	3.3	Padangos dydis, galinė		Ø 82 x 40
	3.5	Ratai, skaičius priekyje / gale (x = varomas)		2/2
	3.6	Matuoklis, priekyje	b10 mm	122
	3.7	Galinis gabaritas	b11 mm	700
Pagrindiniai matmenys	4.4	Insultas (h3)	h3 mm	390
	4.9	Sukabintuvo rankenos aukštis važiavimo padėtyje min./max.	h14 mm	1210
	4.15	Aukštis nuleistas	h13 mm	85
	4.19	Bendrasis ilgis	l1 mm	1405
	4.20	Ilgis, įskaitant šakę atgal	l2 mm	450
	4.21.1	Bendras plotis	b1 mm	760
	4.22	šakių matmenys	s/e/l mm	50 x 50 x 955
	4.25	Šakės klirensas	b5 mm	140
	4.26	Plotis tarp radaro / pakrovimo vietų	b4 mm	640
	4.32	Centrinės tarpinės prošvaisos atstumas	m2 mm	30
	4.34.1	Darbinis plotis (1000 x 1200 padėklų skersai)	Ast mm	1805
	4.34.2	Darbinis plotis (800x1200 išilginis padėklas)	Ast mm	2005
	4.35	Apsisukimo spindulys	Wa mm	1425
Našumo duomenys	5.3	Mažėja greitis su kroviniu arba be jo	m/s	0,09 / 0,05

- Šis techninis pasas pagal VDI direktyvą 2198 išvardija tik technines standartinio prietaiso vertes. Naudojant kitokias padangas, kitus kėlimo mechanizmus, papildomą įrangą, galima gauti kitas vertes.

Jungheinrich Lift Truck UAB

Liepkalnio g. 85A Liepkalnio g. 85A
LT-02120 Vilnius
Lietuva
Telefonas +370 5 2322242
Faksas +370 5 2647600
info@jungheinrich.lt
www.jungheinrich.lt

Vokietijos gamyklos Norderstedt,
Moosburg ir Landsberg yra sertifikuotos,
taip pat mūsų originalių dalių centras
Kaltenkirchene.

ISO 9001
ISO 14001

„Jungheinrich“ krautuvi atitinka Europos
saugos reikalavimus.



JUNGHEINRICH