



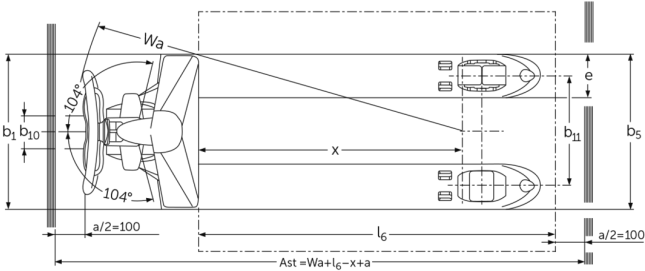
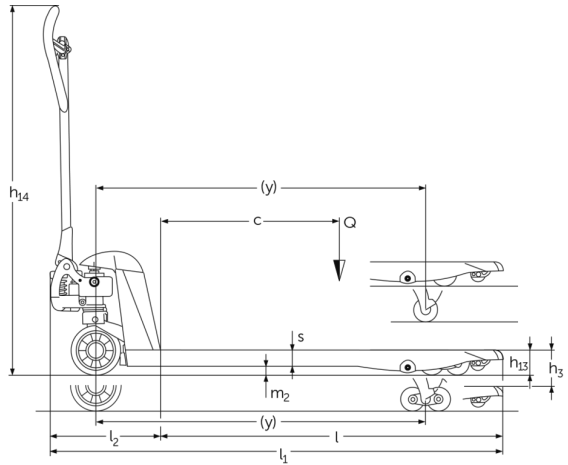
Galvanizuotas rankinis hidraulinis vežimėlis

AM G20

Kėlimo aukštis: 122 mm / Keliamoji galia: 2000 kg

JUNGHEINRICH

AM G20



VDI lentelė

ženklas	1.2	Gamintojo tipo simbolis		AM G20 (520x1150)			AM G20 (520x950)	AM G20 (520x795)
	1.3	Vairuoti		Rankiniu būdu				
	1.4	Operacija		Ranka				
	1.5	Talpa / apkrovos	Q kg	2000				
	1.6	Svorio centras	c mm	600			500	400
	1.9	Bazė	y mm	1110	-	1110	910	755
Svoriai	2.1	Savasis svoris	kg	61	60		54	51
	2.3	Ašies apkrova be krovinio priekyje / gale	kg	38 / 20	- / -	38 / 20	- / -	
Ratai / pakaba	3.1	Padangos		N-GN	N-BN	V-BV	N-GN	
	3.2	Padangos dydis, priekis		Ø 170x50	-	Ø 170 x 50	Ø 170x50	
	3.3	Padangos dydis, galinė		Ø 82x96	-	Ø 82 x 62	Ø 82x96	
	3.5	Ratai, skaičius priekyje / gale (x = varomas)		2/2	-	2/2		
	3.6	Matuoklis, priekyje	b10 mm	109	-	109		
	3.7	Galinis gabaritas	b11 mm	370	-	370		
	Pagrindiniai matmenys	4.4	Insultas (h3)	h3 mm	122			
4.9		Sukabintuvo rankenos aukštis važiavimo padėtyje min./max.	h14 mm	1234	-	1234		
4.14		Stovo aukštis pakeltas	h12 mm	205				
4.15		Aukštis nuleistas	h13 mm	83				
4.19		Bendrasis ilgis	l1 mm	1520	1523	1320	1165	
4.20		Ilgis, įskaitant šakę atgal	l2 mm	373				
4.21.1		Bendras plotis	b1 mm	520				
4.22		Šakių matmenys	s/e/l mm	53 x 150 x 1150			53 x 150 x 950	53 x 150 x 795
4.25		Šakės klirensas	b5 mm	520				
4.32		Centrinės tarpinės prošvaisos atstumas	m2 mm	30				
4.34.1		Darbinis plotis (1000 x 1200 padėklų skersai)	Ast mm	1734	-	1734	1584	
4.34.2	Darbinis plotis (800x1200 išilginis padėklas)	Ast mm	1784	-	1784			
4.35	Apsisukimo spindulys	Wa mm	1274	-	1274	1074	919	
Našumo duomenys	5.3	Mažėja greitis su kroviniu arba be jo	m/s	0,09 / 0,02	- / -	0,09 / 0,02		

- Šis techninis pasas pagal VDI direktyvą 2198 išvardija tik technines standartinio prietaiso vertes. Naudojant kitokias padangas, kitus kėlimo mechanizmus, papildomą įrangą, galima gauti kitas vertes.

Jungheinrich Lift Truck UAB

Liepkalnio g. 85A Liepkalnio g. 85A

LT-02120 Vilnius

Lietuva

Telefonas +370 5 2322242

Faksas +370 5 2647600

info@jungheinrich.lt

www.jungheinrich.lt

Vokietijos gamyklos Norderstedt,
Moosburg ir Landsberg yra sertifikuotos,
taip pat mūsų originalių dalių centras
Kaltenkirchene.

ISO 9001
ISO 14001

„Jungheinrich“ krautuvi atitinka Europos
saugos reikalavimus.



JUNGHEINRICH