



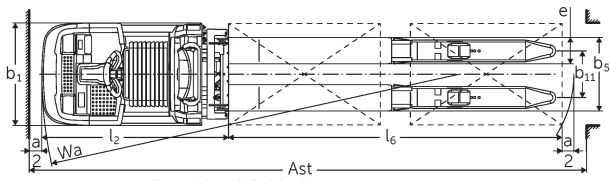
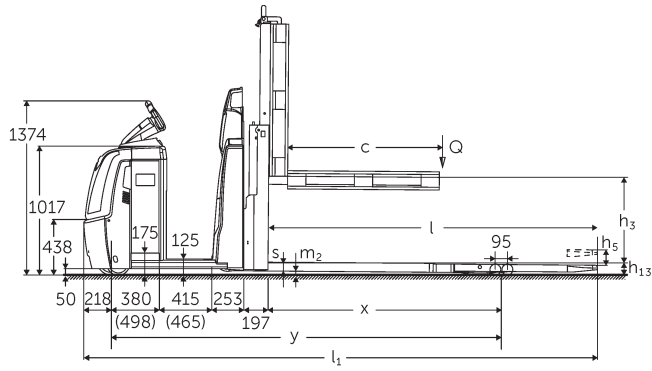
## Horizontalusis užsakymų surinkėjas su ergonomišku pakėlimu

**ECD 320**

Kėlimo aukštis: 700-1500 mm / Keliamoji galia: 2000 kg

**LI-ION**  
technology

# ECD 320



ECD 320 NOC 2016 Techn Zeichng

## VDI lentelė

ženklas	1.2	Gamintojo tipo simbolis		ECD 320
	1.3	Vairuoti		Elektros
	1.4	Operacija		Užsakymų rinktuvas
	1.5	Talpa / apkrovos	Q kg	2000
	1.6	Svorio centras	c mm	1300
	1.8	Apkrova atstumas	x mm	1718
	1.9	Bazė	y mm	2981
Svoriai	2.1.1	Nepilnas svoris (įskaitant akumuliatorių)	kg	1235
	2.2	Ašies apkrova su priekine / galine apkrova	kg	1155 / 2080
	2.3	Ašies apkrova be krovinio priekyje / gale	kg	920 / 315
Ratai / pakaba	3.1	Padangos		Poliuretanas (PU)
	3.2	Padangos dydis, priekis		Ø 230 x 78
	3.3	Padangos dydis, galinė		Ø 85 x 85
	3.4	Papildomos ratai		Ø 180 x 65
	3.5	Ratai, skaičius priekyje / gale (x = varomas)		1+1x/4
	3.6	Matuoklis, priekyje	b10 mm	481
	3.7	Galinis gabaritas	b11 mm	368
Pagrindiniai matmenys	4.4	Insultas (h3)	h3 mm	700
	4.9	Sukabintuvo rankenos aukštis važiavimo padėtyje min./max.	h14 mm	1374 / 1418
	4.15	Aukštis nuleistas	h13 mm	90
	4.19	Bendrasis ilgis	l1 mm	4081
	4.20	Ilgis, įskaitant šakę atgal	l2 mm	1480
	4.21.1	Bendras plotis	b1 mm	810
	4.22	šakių matmenys	s/e/l mm	65 x 172 x 2600
	4.25	Šakės klirensas	b5 mm	540
	4.32	Centrinės tarpinės prošvaisos atstumas	m2 mm	25
	4.34.2	Darbinis plotis (800x1200 išilginis padėklas)	Ast mm	4281
	4.35	Apsisukimo spindulys	Wa mm	3199
Našumo duomenys	5.1	Važiavimo greitis su / be krovinio (Efficiency   drivePLUS)	km/h	9,2 / 12,5   9,2 / 14
	5.2	Kėlimo greitis su / be krovinio	m/s	0,07 / 0,11
	5.3	Mažėja greitis su krovinio arba be jo	m/s	0,07 / 0,06
	5.8	Maksimalus sugebėjimas lipti su krovinio / be jo (Efficiency   drivePLUS)	%	6 / 15   6 / 15
	5.10	Darbinis stabdys		Generatorius

Elektros variklis / elektronika	6.1	Traukos variklis, S2 galia 60 min (Efficiency   drivePLUS)	kW	2,8   3,2
	6.2	Kėlimo variklis, galia S3	kW	1,5
	6.4	Akumuliatoriaus įtampa / vardinė talpa	V / Ah	24 / 465
	6.5	Baterijos svoris	kg	370
	6.6.1	Energijos sąnaudos pagal EN ciklą	kWh/h	0,53
	6.6.2	CO2 ekvivalentas pagal EN16796	kg/h	0,3
	6.7	Pralaidumas	t/h	136
	6.8.1	Energijos sąnaudos maks. pralaidumas	kWh/h	1,36
	Kitas	8.1	Vairavimo valdymo tipas	
10.5		Versijos valdymas		Elektrinis
10.7		Garso slėgio lygis pagal EN12053, vairuotojo vamzdis	dB (A)	62

- Šis techninis pasas pagal VDI direktyvą 2198 išvardija tik technines standartinio prietaiso vertes. Naudojant kitokias padangas, kitus kėlimo mechanizmus, papildomą įrangą, galima gauti kitas vertes.

Akumuliatoriaus skyriaus L vertės; šakių ilgis 2 450 mm; 700 mm kėlimas; krovininė dalis pakelta.

- VDI Nr. 1.8: krovininė dalis nuleista: x + 82 mm.

- VDI Nr. 1.9: akumuliatoriaus skyrius XL arba XL (ERE): y + 118 mm; su prailginta stovėjimo platforma: y + 50 mm; su nuleista krovinine dalimi: y + 82 mm.

- VDI Nr. 4.19: akumuliatoriaus skyrius XL arba XL (ERE): l1 + 118 mm; su prailginta stovėjimo platforma: l1 + 50 mm.

- VDI Nr. 4.20: akumuliatoriaus skyrius XL arba XL (ERE): l2 + 118 mm; su prailginta stovėjimo platforma: l2 + 50 mm.

- VDI Nr. 4.34.2: akumuliatoriaus skyrius XL arba XL (ERE): Darbinio koridoriaus plotis + 118 mm; su prailginta stovėjimo platforma: Darbinio koridoriaus plotis + 50 mm; įstrižai pagal VDI: darbinio koridoriaus plotis + 94 mm.

- VDI Nr. 4.35: akumuliatoriaus skyrius XL arba XL (ERE): Wa + 118 mm; su prailginta stovėjimo platforma: Wa + 50 mm; su nuleista krovinine dalimi: Wa + 82 mm.

- VDI Nr. 6.2: su S3 10 %.

- VDI Nr. 6.4: akumuliatoriaus skyrius XL: 24 V / 620 Ah.

- VDI Nr. 6.5: akumuliatoriaus skyrius XL: 460 kg.

**Jungheinrich Lift Truck UAB**

Liepkalnio g. 85A Liepkalnio g. 85A

LT-02120 Vilnius

Lietuva

Telefonas +370 5 2322242

Faksas +370 5 2647600

info@jungheinrich.lt

www.jungheinrich.lt