

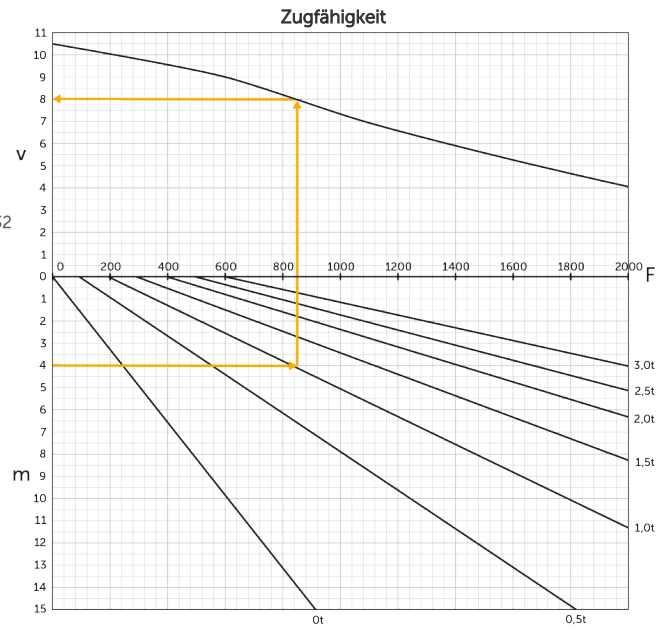
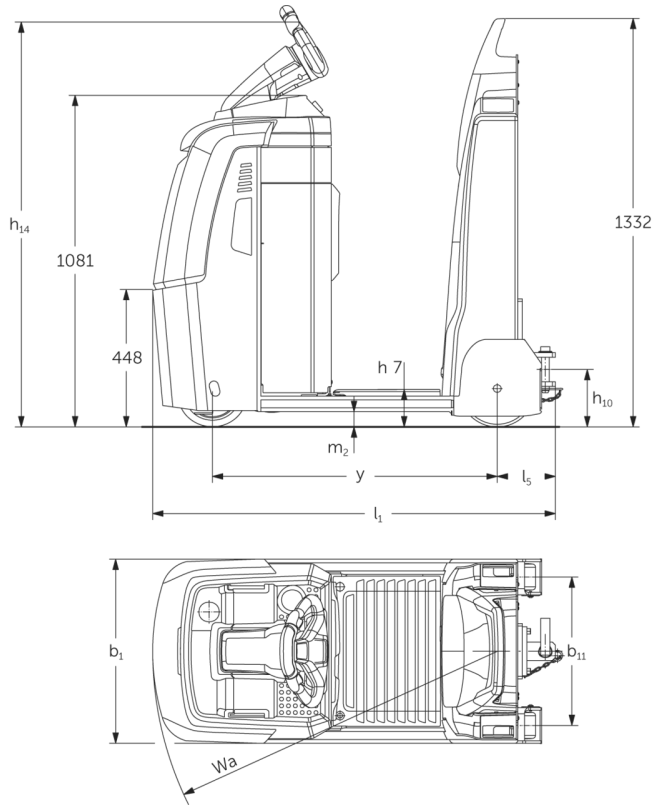


Elektrisk dragtruck

EZS 130



EZS 130



VDI bord

Specifikation	1.2	Tillverkarens typbeteckning			EZS 130
	1.3	Drivning			Elektrisk
	1.4	Manövrering			Stående
	1.5.3	Dragkraft	Q	kg	3000
	1.7	Nominell dragkraft		N	600
	1.9	Hjulbas	y	mm	930
Vikter	2.1.1	Egenvikt (inkl. batteri)		kg	525
	2.3	Axelbelastning utan last fram/bak		kg	320 / 205
Hjul/chassi	3.1	Däck			Polyuretan / Halvmassivt
	3.2	Däckstorlek, fram			ø230 x 78
	3.3	Däckstorlek, bak			ø250 x 80
	3.5	Hjul, nummer fram / bak (x = driven)			1 x / 2
	3.7	Spårvidd, bak	b11	mm	485
Grundmått	4.8	Säteshöjd / ståhöjd	h7	mm	122
	4.9	Styrmens höjd i körläge min./max.	h14	mm	1320
	4.12	Dragkrok höjd	h10	mm	158
	4.19	Total längd	l1	mm	1315
	4.21.1	Total bredd	b1	mm	600
	4.32	Markfrigång mitten av hjulbasen	m2	mm	50
	4.35	Vändradie	Wa	mm	1126
Prestanda	5.1	Körhastighet med/utan last		km/h	9 / 10,5
	5.1.1	Backhastighet med/utan last		km/h	6 / 6
	5.5	Dragkraft med last		N	600
	5.6	Max. dragkraft med/utan last		N	2000 / 2000
	5.10	Driftbroms			elektromagnetisk/regenerativ

Elektrisk motor / Elektronik	6.1	Drivmotor, prestanda S2 60 min	kW	2,8
	6.4	Batterispänning/nom. kapacitet	V / Ah	24 / 200
	6.5	Batterivikt	kg	185
	6.6.1	Energiförbrukning enligt EN-cykel	kWh/h	0,75
	6.6.2	Koldioxidekvivalent enligt EN16796	kg/h	0,4
Övrigt	8.1	Typ av körkontroll		AC speedCONTROL
	10.5	Utförande styrning		elektrisk
	10.7	Ljudtrycksnivå enligt EN12053, förrör	dB (A)	57
- Detta typblad är enligt VDI-riktlinje 2198 och anger endast de tekniska värdena för standardtrucken. Avvikande däcktyper, andra stativ, tillsatsaggregat osv. kan ge andra värden.				

- VDI-nr 4.9: Höjden gäller för utförandet med jetPILOT.
- VDI-nr 4.12: Värdet för kopplingshöjden gäller för en enkel instickskoppling.
- VDI-nr 4.19: Uppgiften om total längd omfattar en enkel instickskoppling.

Jungheinrich Svenska AB

Huvudkontor:
Starrvägen 16
232 61 ARLÖV
Telefon 040 - 690 46 00
Telefax 040 - 690 46 99
kundkontakt@jungheinrich.se
www.jungheinrich.se

I Tyskland är truckfabrikerna i
Norderstedt, Moosburg och Landsberg
samt vårt reservdelscenter i
Kaltenkirchen certifierade. ISO 9001
ISO 14001

Jungheinrichs truckar uppfyller de
europeiska säkerhetskraven.



JUNGHEINRICH