



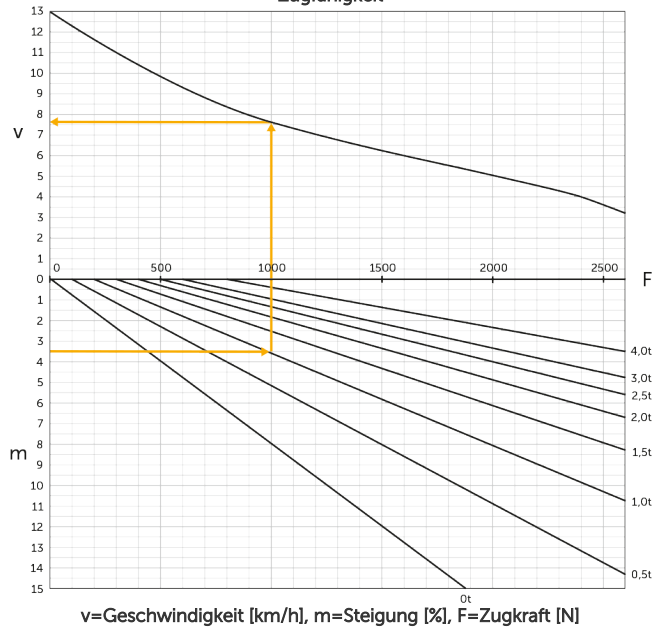
Elektrisk dragtruck EZS C40

LION
technology

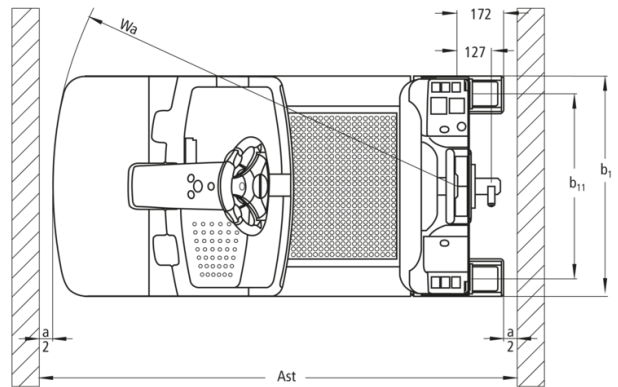
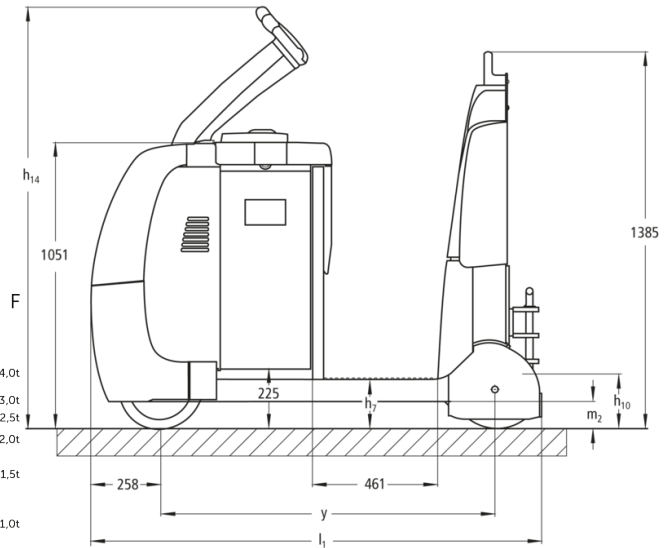
JUNGHEINRICH

EZS C40

Zugfähigkeit



v =Geschwindigkeit [km/h], m =Steigung [%], F =Zugkraft [N]



VDI bord

Specifikation	1.2	Tillverkarens typbeteckning			EZS C40
	1.3	Drivning			Elektrisk
	1.4	Manövrering			Stående
	1.5.3	Dragkraft	Q	kg	4000
	1.7	Nominell dragkraft		N	800
	1.9	Hjulbas	y	mm	1229
Vikter	2.1.1	Egenvikt (inkl. batteri)		kg	1185
	2.3	Axelbelastning utan last fram/bak		kg	660 / 525
Hjul/chassi	3.1	Däck			Halvmassivt (SE)
	3.2	Däckstorlek, fram			Ø 310 x 105
	3.3	Däckstorlek, bak			Ø 301 x 85
	3.5	Hjul, nummer fram / bak (x = driven)			1x / 2
	3.7	Spårvidd, bak	b11	mm	680
Grundmått	4.8	Säteshöjd / ståhöjd	h7	mm	182
	4.9	Styrarmens höjd i köräge min./max.	h14	mm	1410
	4.12	Dragkrok höjd	h10	mm	158
	4.19	Total längd	l1	mm	1659
	4.21.1	Total bredd	b1	mm	810
	4.32	Markfrigång mitten av hjulbasen	m2	mm	100
	4.35	Vändradie	Wa	mm	1487
Prestanda	5.1	Körhastighet med/utan last		km/h	8 / 12,5
	5.1.1	Backhastighet med/utan last		km/h	6 / 6
	5.5	Dragkraft med last		N	800
	5.6	Max. dragkraft med/utan last		N	2600 / 2600
	5.10	Driftbroms			regenerativ

Elektrisk motor / Elektronik	6.1	Drivmotor, prestanda S2 60 min	kW	2,8
	6.4	Batterispänning/nom. kapacitet	V / Ah	24 / 620
	6.5	Batterivikt	kg	470
	6.6.1	Energiförbrukning enligt EN-cykel	kWh/h	1,13
	6.6.2	Koldioxidekvivalent enligt EN16796	kg/h	0,6
Övrigt	8.1	Typ av körkontroll		AC speedCONTROL
	10.5	Utförande styrning		Elektrisk styrning
	10.7	Ljudtrycksnivå enligt EN12053, förarrör	dB (A)	66
- Detta typblad är enligt VDI-riktlinje 2198 och anger endast de tekniska värdena för standardtrucken. Avvikande däcktyper, andra stativ, tillsatsaggregat osv. kan ge andra värden.				

- VDI-nr 4.9: Höjden gäller för jetPILOT.
- VDI-nr 4.12: Värdet för kopplingshöjden gäller för en enkel instickskoppling. Andra kopplingshöjder finns.
- VDI-nr 4.19: Eftersom det finns olika kopplingssystem gäller uppgiften om total längd inklusive en enkel instickskoppling.
- VDI-nr 5.1: Se draglastdiagrammet.
- VDI-nr 5.5: Det här värdet avser den nominella dragkraften.
- VDI-nr 5.6: Se draglastdiagrammet.

Jungheinrich Svenska AB

Huvudkontor:
Starrvägen 16
232 61 ARLÖV
Telefon 040 - 690 46 00
Telefax 040 - 690 46 99
kundkontakt@jungheinrich.se
www.jungheinrich.se

I Tyskland är truckfabrikerna i
Norderstedt, Moosburg och Landsberg
samt vårt reservdelscenter i
Kaltenkirchen certifierade. ISO 9001
ISO 14001

Jungheinrichs truckar uppfyller de
europeiska säkerhetskraven.



JUNGHEINRICH