



Trehjulig elektrisk motviktstruck/ eltruck

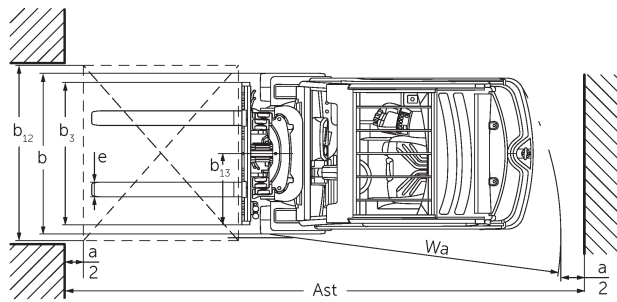
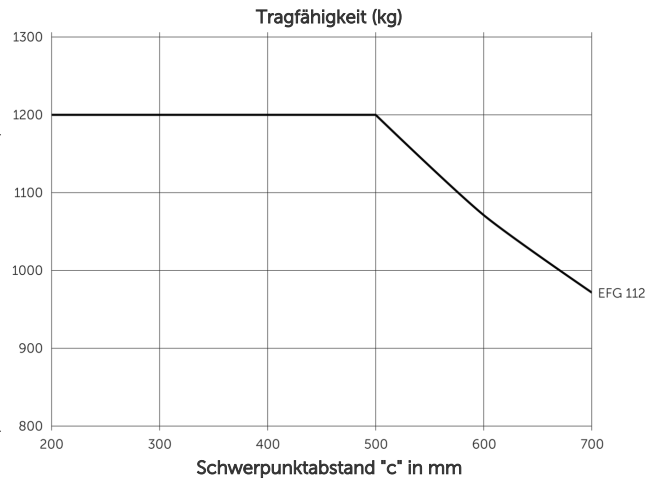
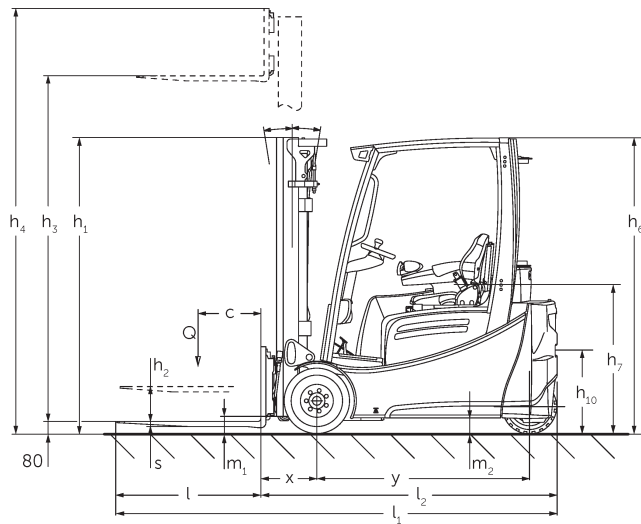
EFG 112

Lyfthöjd: 2900-7000 mm / Lastkapacitet: 1200 kg

LION
technology

JUNGHEINRICH

EFG 112



EFG 112

EFG 112	Stroke (h3)	Höjdmast retracted (h1)	Fri hiss (h2)	Höjdmast förlängd (h4)	Tiltning lyftstativ framåt/bakåt
Dubbel mast ZT	3000 mm	2060 mm	150 mm	3590 mm	7 / 6 °
	3100 mm	2110 mm	150 mm	3690 mm	7 / 6 °
	3300 mm	2210 mm	150 mm	3890 mm	7 / 7 °
	3500 mm	2310 mm	150 mm	4090 mm	7 / 7 °
	3700 mm	2410 mm	150 mm	4290 mm	7 / 7 °
	4000 mm	2560 mm	150 mm	4590 mm	7 / 7 °
	4500 mm	2810 mm	150 mm	5090 mm	7 / 7 °
Dubbel mast ZZ	2900 mm	1965 mm	1375 mm	3490 mm	7 / 6 °
	3100 mm	2065 mm	1475 mm	3690 mm	7 / 6 °
	3180 mm	2105 mm	1515 mm	3770 mm	7 / 7 °
	3300 mm	2165 mm	1575 mm	3890 mm	7 / 7 °
	3500 mm	2265 mm	1675 mm	4090 mm	7 / 7 °
	3700 mm	2365 mm	1775 mm	4290 mm	7 / 7 °
	4000 mm	2515 mm	1925 mm	4590 mm	7 / 7 °
Triple mast DZ	4250 mm	1975 mm	1385 mm	4840 mm	7 / 4 °
	4400 mm	2025 mm	1435 mm	4990 mm	7 / 4 °
	4640 mm	2105 mm	1515 mm	5230 mm	7 / 5 °
	4700 mm	2125 mm	1535 mm	5290 mm	7 / 5 °
	4800 mm	2165 mm	1575 mm	5390 mm	7 / 5 °
	5000 mm	2235 mm	1645 mm	5590 mm	7 / 5 °
	5500 mm	2415 mm	1825 mm	6090 mm	7 / 5 °
	6000 mm	2585 mm	1995 mm	6590 mm	7 / 5 °
	6500 mm	2765 mm	2175 mm	7090 mm	7 / 5 °
	7000 mm	2935 mm	2345 mm	7590 mm	7 / 5 °

VDI bord

Specifikation	1.2	Tillverkarens typbeteckning		EFG 112	
	1.3	Drivning		Elektrisk	
	1.4	Manövrering		Säte	
	1.5	Kapacitet / belastning	Q	kg	1200
	1.6	Tyngdpunktsavstånd	c	mm	500
	1.8	Lastavstånd	x	mm	344
	1.9	Hjulbas	y	mm	1249
Vikter	2.1.1	Egenvikt (inkl. batteri)		kg	2622
	2.2	Axelbelastning med last fram/bak		kg	3318 / 504
	2.3	Axelbelastning utan last fram/bak		kg	1307 / 1315
Hjul/chassi	3.1	Däck			Halvmassivt (SE)
	3.2	Däckstorlek, fram			18 x 7-8
	3.3	Däckstorlek, bak			140 / 55-9
	3.5	Hjul, nummer fram / bak (x = driven)			2x/2
	3.6	Spårvidd, fram	b10	mm	904
	3.7	Spårvidd, bak	b11	mm	176
Grundmått	4.1	Tiltning lyftstativ framåt/bakåt	a/β	°	7 / 6
	4.2	Höjdmast retracted (h1)	h1	mm	2060
	4.3	Fri hiss (h2)	h2	mm	150
	4.4	Stroke (h3)	h3	mm	3000
	4.5	Höjdmast förlängd (h4)	h4	mm	3590
	4.7	Höjd av skyddande tak (hytt)	h6	mm	2040
	4.8	Säteshöjd / ståhöjd	h7	mm	920
	4.12	Dragkrok höjd	h10	mm	560
	4.19	Total längd	l1	mm	2933
	4.20	Längd inklusive gaffelrygg	l2	mm	1783
	4.21.1	Total bredd	b1	mm	1060
	4.22	Gaffeldimensioner	s/e/l	mm	40 x 80 x 1150
	4.23	Gaffelbärareanslutningsklass			2A
	4.24	Gaffelhållarbredd	b3	mm	980
	4.31	Markfrigång med last under lyftstativet	m1	mm	97
	4.32	Markfrigång mitten av hjulbasen	m2	mm	100
	4.34.1	Arbetsbredd (pall 1000 x 1200 tvärs)	Ast	mm	3112
	4.34.2	Arbetsbredd (pall 800x1200 längsgående)	Ast	mm	3235
	4.35	Vändradie	Wa	mm	1440
	4.36	Minsta vridpunktsavstånd	b13	mm	0

Prestanda	5.1	Körhastighet med/utan last	km/h	12 / 12
	5.2	Lyfthastighet med/utan last	m/s	0,3 / 0,48
	5.3	Sänkhastighet med/utan last	m/s	0,55 / 0,55
	5.5	Dragkraft med last	N	2100
	5.6	Max. dragkraft med/utan last	N	9500 / 8000
	5.7	Backtagningsförmåga med/utan last	%	7,5 / 11
	5.8	Max. backtagningsförmåga med/utan last	%	25 / 28
	5.9	Accelerationstid med/utan last	s	6,1 / 5,7
	5.10	Driftbroms		elektrisk/mechanisk
	Elektrisk motor / Elektronik	6.1	Drivmotor, prestanda S2 60 min	kW
6.1.1		2. Drivmotor, prestanda S2 60 min	kW	2,8
6.2		Lyftmotor, prestanda vid S3	kW	8,2
6.3		Batteri enligt DIN 43531/35/36		DIN 43531 A
6.4		Batterispänning/nom. kapacitet	V / Ah	48 / 500
6.5		Batterivikt	kg	715
6.6.1		Energiförbrukning enligt EN-cykel	kWh/h	3,4
6.6.2		Koldioxidekvivalent enligt EN16796	kg/h	1,8
6.7		Omsättningshastighet	t/h	80
6.8.1		Energiförbrukning vid max. omsättningshastighet	kWh/h	3,8
Övrigt	8.1	Typ av körkontroll		Impuls/AC
	10.1	Arbetstryck för tillsatsaggregat	bar	230
	10.2	Oljemängd för tillsatsaggregat	l/min	27
	10.7	Ljudtrycksnivå enligt EN12053, förarrör	dB (A)	65
	10.8	Dragkrok, typ / typ DIN		DIN 15170 H
- Detta typblad är enligt VDI-riktlinje 2198 och anger endast de tekniska värdena för standardtrucken. Avvikande däcktyper, andra stativ, tillsatsaggregat osv. kan ge andra värden.				

Jungheinrich Svenska AB

Huvudkontor:
Starrvägen 16
232 61 ARLÖV
Telefon 040 - 690 46 00
Telefax 040 - 690 46 99
kundkontakt@jungheinrich.se
www.jungheinrich.se

I Tyskland är truckfabrikerna i
Norderstedt, Moosburg och Landsberg
samt vårt reservdelscenter i
Kaltenkirchen certifierade. ISO 9001
ISO 14001

Jungheinrichs truckar uppfyller de
europeiska säkerhetskraven.



**JUNGHEINRICH**