



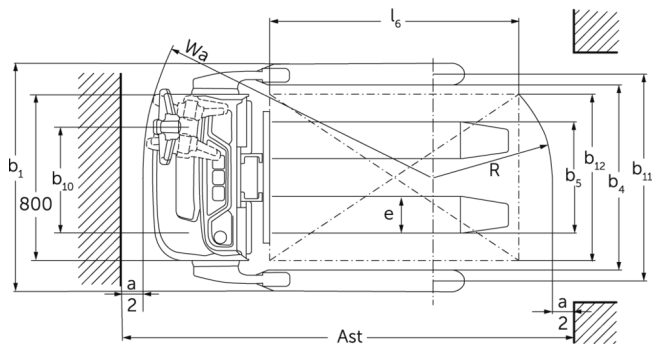
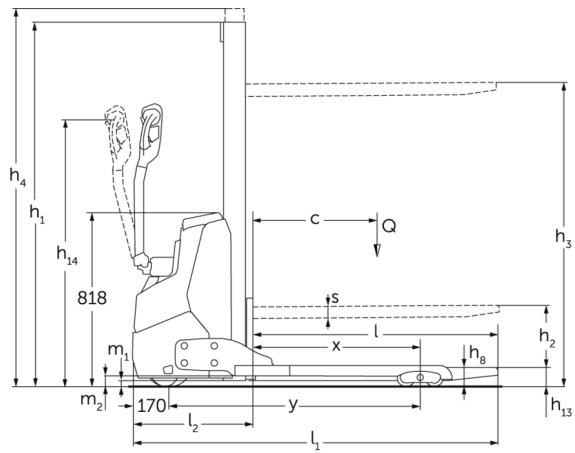
Elektrisk ledstaplare

EJC 110bi

Lyfthöjd: 1170-1970 mm / Lastkapacitet: 1000 kg



EJC 110bi



EJC 110bi

EJC 110bi	Stroke (h3)	Höjdmast retracted (h1)	Fri hiss (h2)	Höjdmast förlängd (h4)
Mono-lyftstativ MM	1170 mm	1710 mm	1170 mm	1710 mm
	1510 mm	1970 mm	1510 mm	1970 mm
	1970 mm	2430 mm	1970 mm	2430 mm

VDI bord

Specifikation	1.2	Tillverkarens typbeteckning			EJC 110bi
	1.3	Drivning			Elektrisk
	1.4	Manövrering			Bredvidgående/styrmarm
	1.5	Kapacitet / belastning	Q	kg	1000
	1.6	Tyngdpunktsavstånd	c	mm	600
	1.8	Lastavstånd	x	mm	810
	1.9	Hjulbas	y	mm	1204
Vikter	2.1.1	Egenvikt (inkl. batteri)		kg	515
	2.2	Axelbelastning med last fram/bak		kg	545 / 970
	2.3	Axelbelastning utan last fram/bak		kg	370 / 145
Hjul/chassi	3.1	Däck			Polyuretan (PU)
	3.2	Däckstorlek, fram			Ø 210 x 70
	3.3	Däckstorlek, bak			- / Ø 85 x 75
	3.4	Extrahjul			Ø 140x 54
	3.5	Hjul, nummer fram / bak (x = driven)			1x +1/2
	3.6	Spårvidd, fram	b10	mm	507
	3.7	Spårvidd, bak	b11	mm	992
	3.7.1	2. Spårvidd, bak		mm	1162
	3.7.2	3. Spårvidd, bak		mm	1362
Grundmått	4.2	Höjdmast retracted (h1)	h1	mm	1970
	4.3	Fri hiss (h2)	h2	mm	1510
	4.4	Stroke (h3)	h3	mm	1510
	4.5	Höjdmast förlängd (h4)	h4	mm	1970
	4.9	Styrmomens höjd i köräge min./max.	h14	mm	750 / 1260
	4.19	Total längd	l1	mm	1714
	4.20	Längd inklusive gaffelrygg	l2	mm	564
	4.21.1	Total bredd	b1	mm	1098
	4.22	Gaffeldimensioner	s/e/l	mm	60 x 178 x 1150
	4.25	Mått över gafflarna	b5	mm	535
	4.26	Bredd mellan stödben/lastytor	b4	mm	891
	4.32	Markfrigång mitten av hjulbasen	m2	mm	51
	4.34.1	Arbetsbredd (pall 1000 x 1200 tvärs)	Ast	mm	1960
	4.34.2	Arbetsbredd (pall 800x1200 längsgående)	Ast	mm	2010
	4.35	Vändradie	Wa	mm	1420

Prestanda	5.1	Körhastighet med/utan last	km/h	5,3 / 5,3
	5.2	Lyfthastighet med/utan last	m/s	0,15 / 0,25
	5.3	Sänkhastighet med/utan last	m/s	0,15 / 0,15
	5.7	Backtagningsförmåga med/utan last	%	6 / 10
	5.10	Driftbroms		regenerativ
Elektrisk motor / Elektronik	6.1	Drivmotor, prestanda S2 60 min	kW	1
	6.2	Lyftmotor, prestanda vid S3	kW	1,2
	6.3	Batteri enligt DIN 43531/35/36		no
	6.4	Batterispänning/nom. kapacitet	V / Ah	24 / 50
	6.5	Batterivikt	kg	24
	6.6.1	Energiförbrukning enligt EN-cykel	kWh/h	0,35
	6.6.2	Koldioxidekvivalent enligt EN16796	kg/h	0,2
	Övrigt	8.1	Typ av körkontroll	
10.7		Ljudtrycksnivå enligt EN12053, förarrör	dB (A)	64

- Detta typblad är enligt VDI-riktlinje 2198 och anger endast de tekniska värdena för standardtrucken. Avvikande däcktyper, andra stativ, tillsatsaggregat osv. kan ge andra värden.

Värden för lyftstativ MM 1540 (fast gaffelvagn)

- VDI-nr 1.8: Vid lyftstativ med gaffelvagn: x -42 mm.
- VDI-nr 4.3: Vid lyftstativ med gaffelvagn: h2 -30 mm.
- VDI-nr 4.4: Vid lyftstativ med gaffelvagn: h3 -30 mm.
- VDI-nr 4.19: Vid lyftstativ med gaffelvagn: l1 +42 mm.
- VDI-nr 4.20: Vid lyftstativ med gaffelvagn: l2 +42 mm.
- VDI-nr 4.21.1: Stödbensbredd b1 kan levereras i 3 steg: 1 098/1 268/1 468 mm.
- VDI-nr 4.34.1: vid utförande med b1 = 1 468 mm; diagonal enligt VDI: Arbetsgångbredd +398 mm; vid lyftstativ med gaffelvagn: Arbetsgångbredd +42 mm.
- VDI-nr 4.34.2: Diagonal enligt VDI: Arbetsgångbredd + 169 mm; vid lyftstativ med gaffelvagn: Arbetsgångbredd +42 mm.

Jungheinrich Svenska AB

Huvudkontor:
Starrvägen 16
232 61 ARLÖV
Telefon 040 - 690 46 00
Telefax 040 - 690 46 99
kundkontakt@jungheinrich.se
www.jungheinrich.se

I Tyskland är truckfabrikerna i
Norderstedt, Moosburg och Landsberg
samt vårt reservdelscenter i
Kaltenkirchen certifierade. ISO 9001
ISO 14001

Jungheinrichs truckar uppfyller de
europeiska säkerhetskraven.



**JUNGHEINRICH**