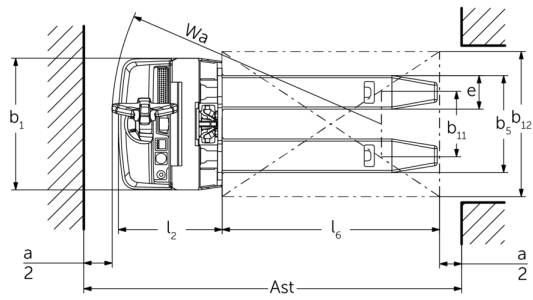
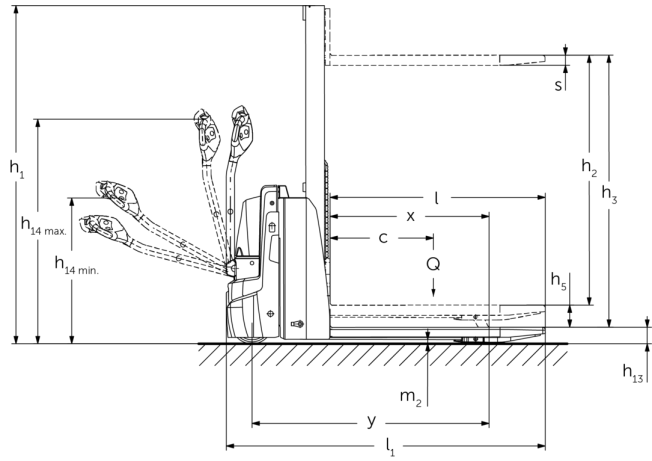




Elektrisk ledstaplare med stödbenslyft **EJD 118i**

Lyfthöjd: 1000-1520 mm / Lastkapacitet: 1800 kg

EJD 118i



EJD 118i

EJD 118i	Stroke (h3)	Höjdmast retracted (h1)	Fri hiss (h2)	Höjdmast förlängd (h4)
Mono-lyftstativ MM	1000 mm	1353 mm	1000 mm	1353 mm
	1520 mm	1863 mm	1520 mm	1863 mm

VDI bord

Specifikation	1.2	Tillverkarens typbeteckning			EJD 118i
	1.3	Drivning			Elektrisk
	1.4	Manövrering			Bredvidgående
	1.5	Kapacitet / belastning	Q	kg	1800
	1.5.1	Nominell lastkapacitet / last vid mastlyft	Q	kg	800
	1.5.2	Nominell lastkapacitet / last vid stödbenslyft	Q	kg	1800
	1.6	Tyngdpunktsavstånd	c	mm	600
	1.8	Lastavstånd	x	mm	877
	1.9	Hjulbas	y	mm	1307
Vikter	2.1.1	Egenvikt (inkl. batteri)		kg	550
	2.2	Axelbelastning med last fram/bak		kg	782 / 1592
	2.3	Axelbelastning utan last fram/bak		kg	394 / 156
Hjul/chassi	3.1	Däck			Polyuretan (PU)
	3.2	Däckstorlek, fram			Ø 230 x 65
	3.3	Däckstorlek, bak			Ø 85 x 95 / Ø 85 x 75
	3.4	Extrahjul			Ø 100 x 40
	3.5	Hjul, nummer fram / bak (x = driven)			1x +2/2 oder 4
	3.6	Spårvidd, fram	b10	mm	520
	3.7	Spårvidd, bak	b11	mm	350
Grundmått	4.2	Höjdmast retracted (h1)	h1	mm	1863
	4.3	Fri hiss (h2)	h2	mm	1520
	4.4	Stroke (h3)	h3	mm	1520
	4.5	Höjdmast förlängd (h4)	h4	mm	1863
	4.6	Initiallyft	h5	mm	120
	4.9	Styrarmens höjd i köräge min./max.	h14	mm	820 / 1237
	4.15	Höjd i sänkt läge	h13	mm	93
	4.19	Total längd	l1	mm	1759
	4.20	Längd inklusive gaffelrygg	l2	mm	572
	4.21.1	Total bredd	b1	mm	726
	4.22	Gaffeldimensioner	s/e/l	mm	56 x 185 x 1190
	4.25	Mått över gafflarna	b5	mm	535
	4.32	Markfrigång mitten av hjulbasen	m2	mm	23
	4.34.1	Arbetsbredd (pall 1000 x 1200 tvärs)	Ast	mm	2290
	4.34.2	Arbetsbredd (pall 800x1200 längsgående)	Ast	mm	2192
4.35	Vändradie	Wa	mm	1487	

Prestanda	5.1	Körhastighet med/utan last	km/h	6 / 6
	5.2	Lyfthastighet med/utan last	m/s	0,17 / 0,27
	5.3	Sänkhastighet med/utan last	m/s	0,31 / 0,19
	5.8	Max. backtagningsförmåga med/utan last	%	6 / 15
	5.10	Driftbroms		regenerativ
Elektrisk motor / Elektronik	6.1	Drivmotor, prestanda S2 60 min	kW	1,1
	6.2	Lyftmotor, prestanda vid S3	kW	2,2
	6.3	Batteri enligt DIN 43531/35/36		DIN 43535 B
	6.4	Batterispänning/nom. kapacitet	V / Ah	24 / 40
	6.5	Batterivikt	kg	15
	6.6	Energiförbrukning enligt VDI-cykel	kWh/h	0
	6.6.1	Energiförbrukning enligt EN-cykel	kWh/h	0,42
	6.6.2	Koldioxidekvivalent enligt EN16796	kg/h	0,2
	6.7	Omsättningshastighet	t/h	35
	6.8	Omsättningseffektivitet enligt VDI 2198	t/kWh	55
Övrigt	8.1	Typ av körkontroll		AC
	10.7	Ljudtrycksnivå enligt EN12053, förarrör	dB (A)	66

- Detta typblad är enligt VDI-riktlinje 2198 och anger endast de tekniska värdena för standardtrycken. Avvikande däcktyper, andra stativ, tillsatsaggregat osv. kan ge andra värden.

Värden för batteriutrymme XS; lyftstativ MM 1 520 mm, upphöjd stödbenslyft.

- VDI-nr 1.8: Vid nedsänkta stödben: x + 60 mm.
- VDI-nr 1.9: Vid batteriutrymme S: y + 80 mm; vid nedsänkta stödben: y + 60 mm.
- VDI-nr 4.19: Vid batteriutrymme S: l1 + 80 mm.
- VDI-nr 4.20: Vid batteriutrymme S: l2 + 80 mm.
- VDI-nr 4.34.1: Vid batteriutrymme S: Arbetsgångbredd + 80 mm.
- VDI-nr 4.31.2: Vid batteriutrymme S: Arbetsgångbredd + 80 mm.
- VDI-nr 4.35: Vid batteriutrymme S: Wa + 80 mm.
- VDI-nr 6.2: Vid 5 % inkopplingstid.
- VDI-nr 10.7: Vid tillvalspaket silentDRIVE: 62 dB (A).

Jungheinrich Svenska AB

Huvudkontor:
Starrvägen 16
232 61 ARLÖV
Telefon 040 - 690 46 00
Telefax 040 - 690 46 99
kundkontakt@jungheinrich.se
www.jungheinrich.se

I Tyskland är truckfabrikerna i
Norderstedt, Moosburg och Landsberg
samt vårt reservdelscenter i
Kaltenkirchen certifierade. ISO 9001
ISO 14001

Jungheinrichs truckar uppfyller de
europeiska säkerhetskraven.



JUNGHEINRICH