



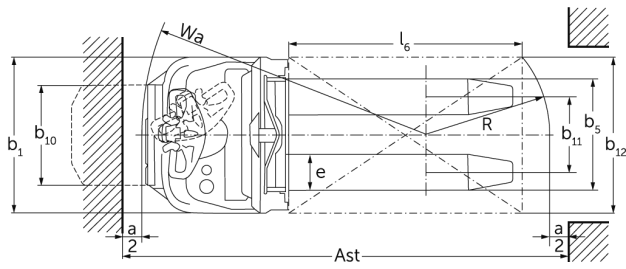
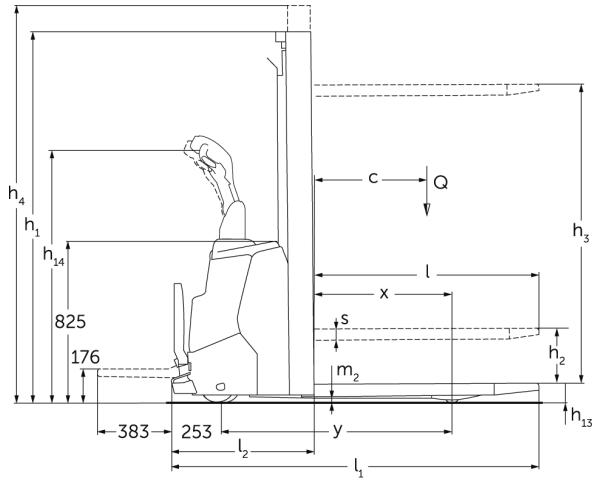
## Elektrisk ledstaplare

**ERC 110i / 112i**

Lyfthöjd: 2300-4700 mm / Lastkapacitet: 1000-1200 kg



# ERC 110i / 112i



## ERC 110i / 112i

ERC 112i	Stroke (h3)	Höjdmast retracted (h1)	Fri hiss (h2)	Höjdmast förlängd (h4)
Dubbel mast ZT	2300 mm	1650 mm	100 mm	2775 mm
	2500 mm	1750 mm	100 mm	2975 mm
	2700 mm	1850 mm	100 mm	3175 mm
	2900 mm	1950 mm	100 mm	3375 mm
	3200 mm	2100 mm	100 mm	3675 mm
	3600 mm	2300 mm	100 mm	4075 mm
	3900 mm	2450 mm	100 mm	4375 mm
	4100 mm	2550 mm	100 mm	4575 mm
	4300 mm	2650 mm	100 mm	4775 mm
Dubbel mast ZZ	2300 mm	1600 mm	1125 mm	2775 mm
	2500 mm	1700 mm	1225 mm	2975 mm
	2900 mm	1900 mm	1425 mm	3375 mm
	3200 mm	2050 mm	1575 mm	3675 mm
	3600 mm	2250 mm	1775 mm	4075 mm
	3900 mm	2400 mm	1925 mm	4375 mm
Triple mast DZ	4090 mm	1845 mm	1338 mm	4597 mm
	4300 mm	1915 mm	1408 mm	4807 mm
	4700 mm	2050 mm	1564 mm	5213 mm

## VDI bord

Specifikation	1.2	Tillverkarens typbeteckning			ERC 112i
	1.3	Drivning			Elektrisk
	1.4	Manövrering			Bredvidgående
	1.5	Kapacitet / belastning	Q	kg	1200
	1.6	Tyngdpunktsavstånd	c	mm	600
	1.8	Lastavstånd	x	mm	707
	1.9	Hjulbas	y	mm	1191
Vikter	2.1.1	Egenvikt (inkl. batteri)		kg	740
	2.2	Axelbelastning med last fram/bak		kg	620 / 1320
	2.3	Axelbelastning utan last fram/bak		kg	520 / 220
Hjul/chassi	3.1	Däck			Polyuretan (PU)
	3.2	Däckstorlek, fram			Ø 230 x 70
	3.3	Däckstorlek, bak			Ø 75 x 105 / Ø 75 x 80
	3.4	Extrahjul			Ø 140 x 54
	3.5	Hjul, nummer fram / bak (x = driven)			1x +1/2
	3.6	Spårvidd, fram	b10	mm	507
	3.7	Spårvidd, bak	b11	mm	405
Grundmått	4.2	Höjdmast retracted (h1)	h1	mm	1950
	4.3	Fri hiss (h2)	h2	mm	100
	4.4	Stroke (h3)	h3	mm	2900
	4.5	Höjdmast förlängd (h4)	h4	mm	3375
	4.8	Säteshöjd / ståhöjd	h7	mm	176
	4.9	Styrarmens höjd i köräge min./max.	h14	mm	1037 / 1293
	4.15	Höjd i sänkt läge	h13	mm	90
	4.19	Total längd	l1	mm	1887
	4.20	Längd inklusive gaffelrygg	l2	mm	737
	4.21.1	Total bredd	b1	mm	800
	4.22	Gaffeldimensioner	s/e/l	mm	60 x 178 x 1150
	4.25	Mått över gafflarna	b5	mm	570
	4.32	Markfrigång mitten av hjulbasen	m2	mm	30
	4.34.1	Arbetsbredd (pall 1000 x 1200 tvärs)	Ast	mm	2106
	4.34.2	Arbetsbredd (pall 800x1200 längsgående)	Ast	mm	2156
4.35	Vändradie	Wa	mm	1463	

Prestanda	5.1	Körhastighet med/utan last	km/h	6 / 6
	5.2	Lyfthastighet med/utan last	m/s	0,17 / 0,33
	5.3	Sänkhastighet med/utan last	m/s	0,45 / 0,37
	5.8	Max. backtagningsförmåga med/utan last	%	6 / 14
	5.10	Driftbroms		regenerativ
Elektrisk motor / Elektronik	6.1	Drivmotor, prestanda S2 60 min	kW	0,9
	6.2	Lyftmotor, prestanda vid S3	kW	2,8
	6.3	Batteri enligt DIN 43531/35/36		no
	6.4	Batterispänning/nom. kapacitet	V / Ah	24 / 105
	6.5	Batterivikt	kg	45
	6.6.1	Energiförbrukning enligt EN-cykel	kWh/h	0,83
	6.6.2	Koldioxidekvivalent enligt EN16796	kg/h	0,4
	6.7	Omsättningshastighet	t/h	45
	6.8.1	Energiförbrukning vid max. omsättningshastighet	kWh/h	1,18
Övrigt	8.1	Typ av körkontroll		AC
	10.7	Ljudtrycksnivå enligt EN12053, förarrör	dB (A)	64,6

- Detta typblad är enligt VDI-riktlinje 2198 och anger endast de tekniska värdena för standardtrycken. Avvikande däcktyper, andra stativ, tillsatsaggregat osv. kan ge andra värden.

Värdena i tabellen gäller för batteriutrymme S, lyftstativ ZT 2900, batteri 105 Ah.

- VDI-nr 1.8: Vid DZ-lyftstativ: x - 40 mm.
- VDI-nr 4.19: Vid DZ-lyftstativ: l1 + 40 mm. Plattform nedtill: + 383 mm.
- VDI-nr 4.20: Vid DZ-lyftstativ: l2 + 40 mm. Plattform nedtill: + 383 mm.
- VDI-nr 4.34.1: Diagonal enligt VDI: Arbetsgångbredd + 225 mm; vid DZ-lyftstativ: Arbetsgångbredd + 40 mm.
- VDI-nr 4.34.2: Diagonal enligt VDI: Arbetsgångbredd + 142 mm; vid DZ-lyftstativ: Arbetsgångbredd + 40 mm.
- VDI-nr 4.35: Plattform nedtill: + 364 mm.
- VDI-nr 6.2: ERC 110i: S3 5 %; ERC 112i: S3 13 %.

**Jungheinrich Svenska AB**

Huvudkontor:  
Starrvägen 16  
232 61 ARLÖV  
Telefon 040 - 690 46 00  
Telefax 040 - 690 46 99  
kundkontakt@jungheinrich.se  
www.jungheinrich.se

I Tyskland är truckfabrikerna i  
Norderstedt, Moosburg och Landsberg  
samt vårt reservdelscenter i  
Kaltenkirchen certifierade. ISO 9001  
ISO 14001

Jungheinrichs truckar uppfyller de  
europeiska säkerhetskraven.



**JUNGHEINRICH**