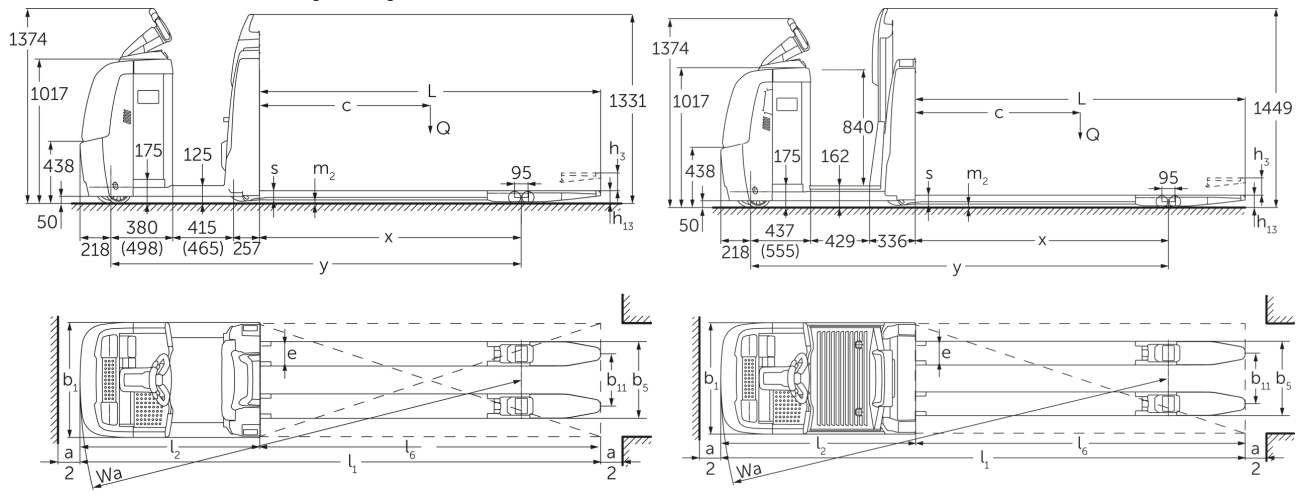




## Lågprofiltruck ECE 225 / 227 (AU)

Lyfthöjd: 125 mm / Lastkapacitet: 2500-2700 kg

# ECE 225 / 227 (AU)



## VDI bord

Specifikation	1.2	Tillverkarens typbeteckning		ECE 225	ECE 225 HP	ECE 227
	1.3	Drivning		Elektrisk		
	1.4	Manövrering		Plocktruckar		
	1.5	Kapacitet / belastning	Q kg	2500		2700
	1.6	Tyngdpunktsavstånd	c mm	1200		
	1.8	Lastavstånd	x mm	1518		
	1.9	Hjulbas	y mm	2570	2720	2570
Vikter	2.1.1	Egenvikt (inkl. batteri)	kg	975	1110	975
	2.2	Axelbelastning med last fram/bak	kg	1130 / 2345	1135 / 2475	1130 / 2345
	2.3	Axelbelastning utan last fram/bak	kg	763 / 212	847 / 263	763 / 212
Hjul/chassi	3.1	Däck		Polyuretan (PU)		
	3.2	Däckstorlek, fram		Ø 230 x 78		
	3.3	Däckstorlek, bak		Ø 85 x 85		
	3.4	Extrahjul		Ø 180 x 65		
	3.5	Hjul, nummer fram / bak (x = driven)		1+1x/4		
	3.6	Spårvidd, fram	b10 mm	481		
	3.7	Spårvidd, bak	b11 mm	338		
	3.7.1	2. Spårvidd, bak	mm	368		
3.7.2	3. Spårvidd, bak	mm	498			
Grundmått	4.4	Stroke (h3)	h3 mm	125		
	4.9	Styrarmens höjd i köräge min./max.	h14 mm	1374 / 1418		
	4.14	Ståhöjd i upphöjt läge	h12 mm	-	1002	-
	4.15	Höjd i sänkt läge	h13 mm	90		
	4.19	Total längd	l1 mm	3670	3820	3670
	4.20	Längd inklusive gaffelrygg	l2 mm	1270	1420	1270
	4.21.1	Total bredd	b1 mm	810		
	4.22	Gaffeldimensioner	s/ e/l mm	60 x 172 x 2400		
	4.25	Mått över gafflarna	b5 mm	510		
	4.32	Markfrigång mitten av hjulbasen	m2 mm	25		
	4.34.2	Arbetsbredd (pall 800x1200 långsgående)	Ast mm	3870	4020	3870
4.35	Vändradie	Wa mm	2788	2938	2788	
Prestanda	5.1	Körhastighet med/utan last (Efficiency   drivePLUS)	km/h	9,2 / 12,5   9,2 / 14		
	5.2	Lyfthastighet med/utan last	m/s	0,07 / 0,1		
	5.3	Sänkhastighet med/utan last	m/s	0,07 / 0,06		
	5.8	Max. backtagningförmåga med/utan last (Efficiency   drivePLUS)	%	6 / 15   6 / 15		
	5.10	Driftbroms		regenerativ		

Elektrisk motor / Elektronik	6.1	Drivmotor, prestanda S2 60 min (Efficiency   drivePLUS)	kW	2,8   3,2		
	6.2	Lyftmotor, prestanda vid S3	kW	1,5		
	6.4	Batterispänning/nom. kapacitet	V / Ah	24 / 465		
	6.5	Batterivikt	kg	370		
	6.6.1	Energiförbrukning enligt EN-cykel (Efficiency   PLUS)	kWh/h	0,41   0,47		
	6.6.2	Koldioxidekvivalent enligt EN16796 (Efficiency   PLUS)	kg/h	0,2   0,3		
	6.7	Omsättningshastighet (Efficiency   PLUS)	t/h	170   180		
	6.8.1	Energiförbrukning vid max. omsättningshastighet (Efficiency   PLUS)	kWh/h	1,38   1,41	1,39   1,47	1,38   1,41
Övrigt	8.1	Typ av körkontroll		AC		
	10.5	Utförande styrning		elektrisk		
	10.7	Ljudtrycksnivå enligt EN12053, förarrör	dB (A)	62		
- Detta typblad är enligt VDI-riktlinje 2198 och anger endast de tekniska värdena för standardtrucken. Avvikande däcktyper, andra stativ, tillsatsaggregat osv. kan ge andra värden.						

Värdena i tabellen gäller för batteriutrymme L; utrustningspaket drivePLUS; gaffellängd 2 400 mm; lastdel upphöjd.

- VDI-nr 1.8: Vid nedsänkt lastdel: x + 82 mm.

- VDI-nr 1.9: Vid batteriutrymme XL eller XL (ERE): y + 118 mm; vid förlängd åkplatta: y + 50 mm; vid nedsänkt lastdel: x + 82 mm.

- VDI-nr 4.14: ECE HP: h12 se skiss, mått 840 mm + 162 mm = 1 002 mm.

- VDI-nr 4.19: Vid batteriutrymme XL eller XL (ERE): l1 + 118 mm; vid förlängd åkplatta l1 + 50 mm.

- VDI-nr 4.20: Vid batteriutrymme XL eller XL (ERE): l2 + 118 mm; vid förlängd åkplatta: l2 + 50 mm.

- VDI-nr 4.34.2: Vid batteriutrymme XL eller XL (ERE): Arbetsgångbredd + 118 mm; vid förlängd åkplatta: Arbetsgångbredd + 50 mm; diagonal enligt VDI: Arbetsgångbredd + 94 mm.

- VDI-nr 4.35: Vid batteriutrymme XL eller XL (ERE): Wa + 118 mm; vid förlängd åkplatta: Wa + 50 mm; vid nedsänkt lastdel: Wa + 82 mm.

- VDI-nr 6.2: Vid S3 10 %.

- VDI-nr 6.4: Vid batteriutrymme XL: 24 V/620 Ah.

- VDI-nr 6.5: Vid batteriutrymme XL: 460 kg.

- VDI-nr 6.6.1 för ECE 225 och ECE 225 HP: 0,45 kWh/h.

**Jungheinrich Svenska AB**

Huvudkontor:  
Starrvägen 16  
232 61 ARLÖV  
Telefon 040 - 690 46 00  
Telefax 040 - 690 46 99  
kundkontakt@jungheinrich.se  
[www.jungheinrich.se](http://www.jungheinrich.se)