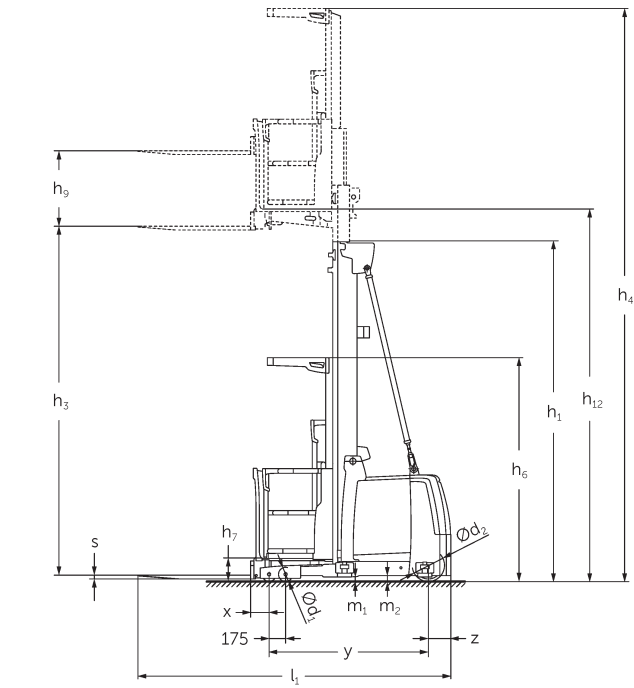




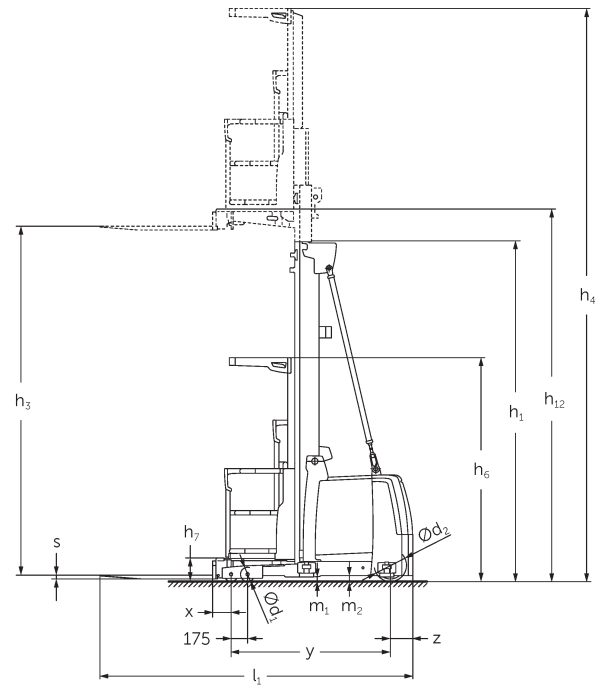
## Vertikal materialhanteringsteknik **EKS 310s**

Lyfthöjd: 4250-7000 mm / Lastkapacitet: 1000 kg

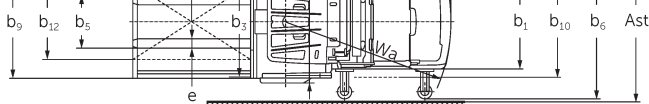
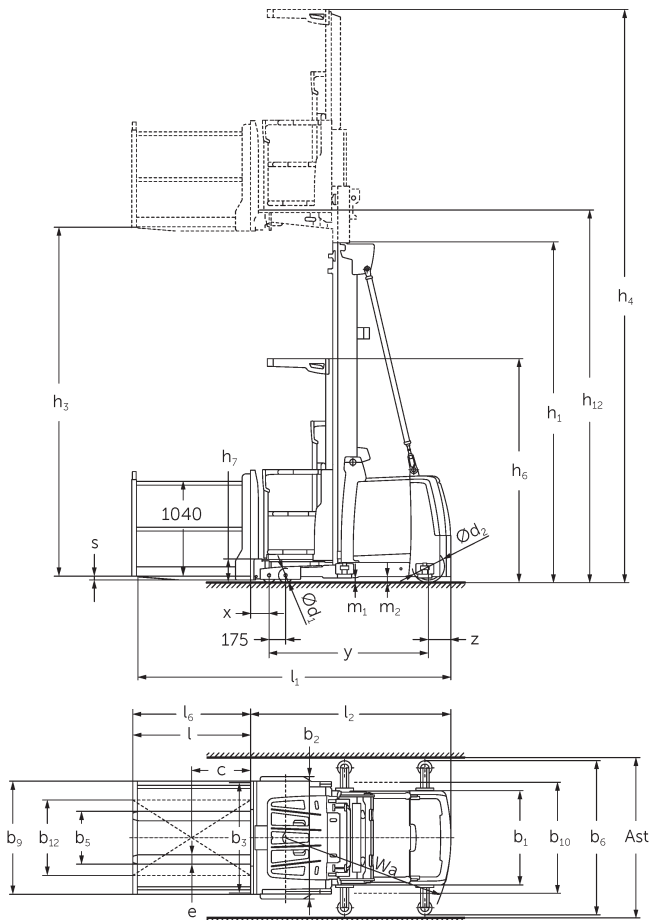
**EKS 310s**



EKS 3/4 Z-Version technische Zeichnung



EKS 3/4 O-Version technische Zeichnung



EKS 3/4 L-Version technische Zeichnung

# EKS 310s

EKS 310s Z_I, EKS 310s Z_SF, EKS 310s L_I, EKS 310s L_SF, EKS 310s O_I, EKS 310s O_SF	Stroke (h3)	Höjdmast retracted (h1)	Fri hiss (h2)	Höjdmast förlängd (h4)
Dubbel mast ZT	2800 mm	2325 mm		5170 mm
	3500 mm	2550 mm		5870 mm
	4250 mm	2950 mm		6620 mm
	5000 mm	3330 mm		7370 mm
	5500 mm	3600 mm		7870 mm
	6000 mm	3850 mm		8370 mm
Triple mast DT	4750 mm	2370 mm		7120 mm
	5500 mm	2610 mm		7870 mm
	6000 mm	2780 mm		8370 mm
	6500 mm	2940 mm		8870 mm
	7000 mm	3110 mm		9370 mm
Triple mast DZ	4750 mm	2370 mm		7120 mm
	5500 mm	2610 mm	240 mm	7870 mm
	6000 mm	2780 mm	410 mm	8370 mm
	6500 mm	2940 mm	570 mm	8870 mm
	7000 mm	3110 mm	740 mm	9370 mm

## VDI bord

Specifikation	1.2	Tillverkarens typbeteckning		EKS 310s Z_I	EKS 310s Z_SF	EKS 310s L_I	EKS 310s
	1.3	Drivning		Elektrisk			
	1.4	Manövrering		Plocktruckar			
	1.5	Kapacitet / belastning	Q kg	1000			
	1.6	Tyngdpunktsavstånd	c mm	400			
	1.8	Lastavstånd	x mm	155			
	1.9	Hjulbas	y mm	1520			
Vikter	2.1.1	Egenvikt (inkl. batteri)	kg	2600			2550
	2.2	Axelbelastning med last fram/bak	kg	2740 / 860		2770 / 830	2695 / 855
	2.3	Axelbelastning utan last fram/bak	kg	1240 / 1360		1270 / 1330	1195 / 1355
Hjul/chassi	3.1	Däck		Polyuretan (PU)			
	3.2	Däckstorlek, fram		Ø 150 x 100			
	3.3	Däckstorlek, bak		Ø 250 x 80			
	3.5	Hjul, nummer fram / bak (x = driven)		4 / 1 x			
Grundmått	4.2	Höjdmast retracted (h1)	h1 mm	2950			
	4.4	Stroke (h3)	h3 mm	4250			
	4.5	Höjdmast förlängd (h4)	h4 mm	6620			
	4.7	Höjd av skyddande tak (hytt)	h6 mm	2370			
	4.8.1	Ståhöjd	h7 mm	245			
	4.14	Ståhöjd i upphöjt läge	h12 mm	4495			
	4.15	Höjd i sänkt läge	h13 mm	60			
	4.19	Total längd	l1 mm	3095	3140	3085	
	4.20	Längd inklusive gaffelrygg	l2 mm	1895	1885		
	4.21.1	Total bredd	b1 mm	900			
	4.22	Gaffeldimensioner	s/ e/l mm	40 x 100 x 1200	50 x 100 x 1250	50 x 100 x 1200	
	4.25	Mått över gafflarna	b5 mm	560			
4.31	Markfrigång med last under lyftstativet	m1 mm	50				
4.35	Vändradie	Wa mm	1643				
Prestanda	5.1	Körhastighet med/utan last	km/h	11 / 11			
	5.2	Lyfthastighet med/utan last	m/s	0,5 / 0,5			
	5.3	Sänkhastighet med/utan last	m/s	0,5 / 0,4			
	5.10	Driftbroms		regenerativ			
	5.11	Parkeringsbroms		elektrisk fjäderackumulator			

Elektrisk motor / Elektronik	6.1	Drivmotor, prestanda S2 60 min	kW	3
	6.2	Lyftmotor, prestanda vid S3	kW	12
	6.4	Batterispänning/nom. kapacitet	V / Ah	48 / 465
	6.5	Batterivikt	kg	740
	6.6.1	Energiförbrukning enligt EN-cykel	kWh/h	0,97
Övrigt	8.1	Typ av körkontroll		AC synkron reluktans
	10.5	Utförande styrning		elektrisk
	10.7	Ljudtrycksnivå enligt EN12053, förarrör	dB (A)	59

- Detta typblad är enligt VDI-riktlinje 2198 och anger endast de tekniska värdena för standardtrycken. Avvikande däcktyper, andra stativ, tillsatsaggregat osv. kan ge andra värden.

**Jungheinrich Svenska AB**

Huvudkontor:  
Starrvägen 16  
232 61 ARLÖV  
Telefon 040 - 690 46 00  
Telefax 040 - 690 46 99  
kundkontakt@jungheinrich.se  
www.jungheinrich.se

I Tyskland är truckfabrikerna i  
Norderstedt, Moosburg och Landsberg  
samt vårt reservdelscenter i  
Kaltenkirchen certifierade. ISO 9001  
ISO 14001

Jungheinrichs truckar uppfyller de  
europeiska säkerhetskraven.



**JUNGHEINRICH**