

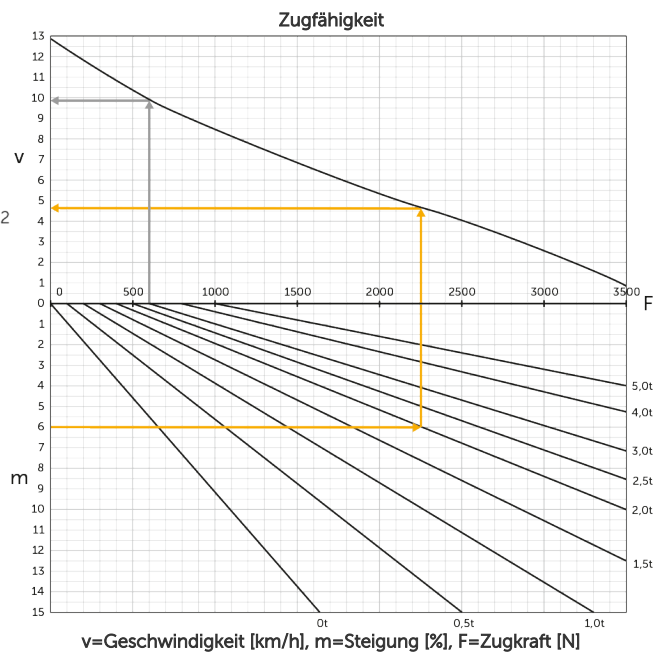
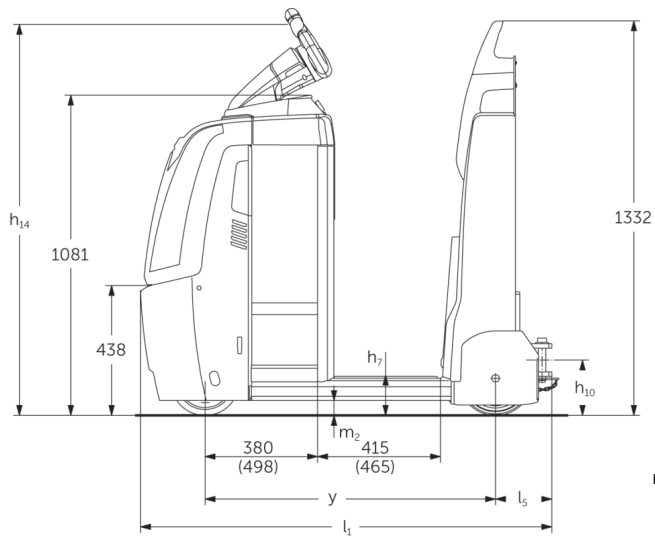


## Akülü çekici EZS 350

**LI-ION**  
technology

**JUNGHEINRICH**

# EZS 350



## VDI tablosu

			EZS 350 L Std	EZS 350 L Comfort	EZS 350 XL Std	EZS 350 XL Comfort	
İşaret	1.2	Üreticinin tip tanımlaması					
	1.3	Tahrik	Elektrikli				
	1.4	Kullanım	Ayakta				
	1.5.3	Çekme kapasitesi	Q kg	5000			
	1.7	Nominal çekme kapasitesi	N	1000			
	1.9	Dingil mesafesi	y mm	980	1030	1098	1148
Ağırlıklar	2.1.1	Ötü ağırlık (pil dahil)	kg	996	1006	1091	1101
	2.3	İleri/geri konumda aks yükü - yüksüz	kg	505 / 491	510 / 496	565 / 526	570 / 531
Süspansiyon	3.1	Lastikler	Poliüretan / Süper elastik				
	3.2	Lastik ölçüsü, ön	ø230 x 77				
	3.3	Lastik ölçüsü, arka	ø250 x 80				
	3.5	Ön/arka teker adeti (x = tahrikli)	1x/2				
	3.7	Dingil mesafesi, arka	b11 mm	680			
Sürüş tahrikli/kaldırma düzeneği	4.8	Oturma yüksekliği/durma yüksekliği	h7 mm	135			
	4.9	Yaya kumandası yüksekliği sürüş konumunda min./maks.	h14 mm	1320			
	4.12	Birleştirme yüksekliği	h10 mm	158			
	4.19	Toplam uzunluk	l1 mm	1390	1440	1508	1558
	4.21.1	Toplam genişlik	b1 mm	810			
	4.32	Merkezi dingilin yerden yüksekliği	m2 mm	50			
	4.35	Dönüş yarıçapı	Wa mm	1210	1260	1328	1378
Performans verileri	5.1	Yüklü / yüksüz sürüş hızı	km/h	8 / 12,5			
	5.1.1	Yüklü/yüksüz geri sürüş hızı	km/h	6 / 6			
	5.5	Yüklü çekme kapasitesi	N	1000			
	5.6	Yüklü / Yüksüz maksimum çekiş gücü	N	3700 / 3700			
	5.10	İşletme freni		elektromanyetik/rejeneratif			

Elektrik motoru / Elektronik	6.1	Sürüş motoru, performans S2 60 dk	kW	2,8
	6.4	Akü gerilimi / Nominal kapasite	V / Ah	24 / 465   24 / 620
	6.5	Akü ağırlığı	kg	370   470
	6.6.1	EN döngüsüne göre enerji tüketimi	kWh/h	1,15
	6.6.2	CO2, EN16796 standartları ile uyumlu	kg/h	0,6
Diğer	8.1	Sürüş kontrol tipi		AC speedCONTROL
	10.7	EN12053'e göre ses basıncı seviyesi, sürücü borusu	dB (A)	66
- VDI 2198 uyarınca bu teknik doküman sadece standart cihazın teknik değerlerini belirtir. Farklı lastikler, asansörler, ek donanımlar vs. başka değerler oluşturabilir.				

- VDI no. 4.9: yükseklik jetPILOT'lu model için geçerlidir
- VDI no. 4.12: kavrama yüksekliği değeri, bir tekli soket kavrama için geçerlidir. Farklı kavrama yükseklikleri temin edilebilir
- VDI no. 4.19: farklı kavrama sistemleri temin edilebildiğinden, toplam uzunluk verisine bir tekli soket kavrama dahildir
- VDI no. 5.1: bkz. çekme yükü diyagramı
- VDI no. 5.5: bu değer, nominal çekme kuvvetidir
- VDI no. 5.6: Bkz. çekme yükü diyagramı

**Jungheinrich İstif Makinaları San. ve Tic. Ltd. Şti.**

Ekşiođlu Mahallesi  
Yeni Şile Otoban Yolu Üzeri  
Şehitler Caddesi No:47  
34794 Alemdađ – İstanbul  
Tel. 0216 430 0 800 pbx  
Faks 0216 312 47 08  
Santral 444 JUNG(5864)  
info@jungheinrich.com.tr  
www.jungheinrich.com.tr

Norderstedt, Moosburg ve  
Landsberg'deki Alman üretim tesislerimiz  
ve Kaltenkirchen'deki yedek parça  
merkezimiz sertifikalıdır. ISO 9001  
ISO 14001

**JUNGHEINRICH**