



## Elektrikli sipariş toplayıcı / üç yönlü istifleyici

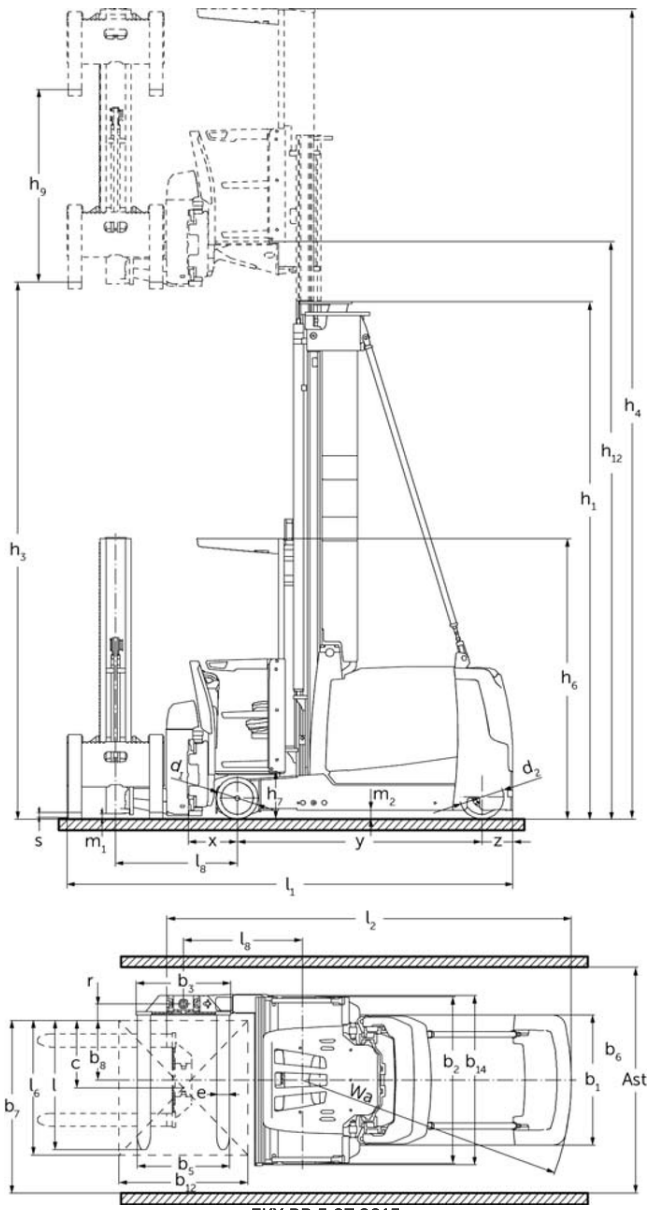
**EKX 410-516**

Kaldırma yüksekliği: 3000-18000 mm / Yük kapasitesi:  
1000-1600 kg

**LI-ION**  
technology

**JUNGHEINRICH**

# EKX 410-516



EKX BR 5 07 2015

# EKX 410-516

EKX 410, EKX 412	Kaldırma yüksekliği (h3)	Asansörün kapalı yüksekliği (h1)	Serbest kaldırma (h2)	Asansörün açık yüksekliği (h4)
Tek kademeli asansör ZT	3000 mm	2600 mm		5550 mm
	3500 mm	2850 mm		6050 mm
	4000 mm	3100 mm		6550 mm
	4500 mm	3350 mm		7050 mm
	5000 mm	3600 mm		7550 mm
	5500 mm	3850 mm		8050 mm
	6000 mm	4100 mm		8550 mm
	6500 mm	4375 mm		9050 mm
	7000 mm	4650 mm		9550 mm
	7500 mm	4925 mm		10050 mm
Üç kademeli asansör DZ	4500 mm	2625 mm	75 mm	7050 mm
	5000 mm	2800 mm	250 mm	7550 mm
	5500 mm	2975 mm	425 mm	8050 mm
	6000 mm	3150 mm	600 mm	8550 mm
	6500 mm	3325 mm	775 mm	9050 mm
	7000 mm	3500 mm	950 mm	9550 mm
	7500 mm	3675 mm	1125 mm	10050 mm
EKX 412	Kaldırma yüksekliği (h3)	Asansörün kapalı yüksekliği (h1)	Serbest kaldırma (h2)	Asansörün açık yüksekliği (h4)
Tek kademeli asansör ZT	8000 mm	5200 mm		10550 mm
	8500 mm	5475 mm		11050 mm
Üç kademeli asansör DZ	8000 mm	3850 mm	1300 mm	10550 mm
	8500 mm	4025 mm	1475 mm	11050 mm
EKX 514, EKX 516k, EKX 516	Kaldırma yüksekliği (h3)	Asansörün kapalı yüksekliği (h1)	Serbest kaldırma (h2)	Asansörün açık yüksekliği (h4)
Tek kademeli asansör ZT	3000 mm	2705 mm		5550 mm
	3500 mm	2955 mm		6050 mm
	4000 mm	3205 mm		6550 mm
	4500 mm	3455 mm		7050 mm
	5000 mm	3705 mm		7550 mm
	5500 mm	3955 mm		8050 mm
	6000 mm	4205 mm		8550 mm
	6500 mm	4555 mm		9050 mm
	7000 mm	4805 mm		9550 mm
	7500 mm	5055 mm		10050 mm
8000 mm	5305 mm		10550 mm	

	8500 mm	5655 mm		11050 mm
	9000 mm	5905 mm		11550 mm
	9500 mm	6155 mm		12050 mm
Üç kademeli asnasör DZ	4000 mm	2550 mm		6550 mm
	4500 mm	2710 mm	160 mm	7050 mm
	5000 mm	2895 mm	345 mm	7550 mm
	5500 mm	3095 mm	545 mm	8050 mm
	6000 mm	3295 mm	745 mm	8550 mm
	6500 mm	3495 mm	945 mm	9050 mm
	7000 mm	3695 mm	1145 mm	9550 mm
	7500 mm	3895 mm	1345 mm	10050 mm
	8000 mm	4095 mm	1545 mm	10550 mm
	8500 mm	4295 mm	1745 mm	11050 mm
	9000 mm	4495 mm	1945 mm	11550 mm
	9250 mm	4595 mm	2045 mm	11800 mm
	9500 mm	4695 mm	2145 mm	12050 mm
	<b>EKX 516</b>	<b>Kaldırma yüksekliği (h3)</b>	<b>Asansörün kapalı yüksekliği (h1)</b>	<b>Serbest kaldırma (h2)</b>
Üç kademeli asnasör DZ	11000 mm	5215 mm	2665 mm	13550 mm
	11500 mm	5395 mm	2845 mm	14050 mm
	12000 mm	5565 mm	3015 mm	14550 mm
	12500 mm	5750 mm	3200 mm	15050 mm
	13000 mm	5950 mm	3400 mm	15550 mm
	13500 mm	6250 mm	3700 mm	16050 mm
	14000 mm	6550 mm	4000 mm	16550 mm
	14500 mm	6850 mm	4300 mm	17050 mm
<b>EKX 516k, EKX 516</b>	<b>Kaldırma yüksekliği (h3)</b>	<b>Asansörün kapalı yüksekliği (h1)</b>	<b>Serbest kaldırma (h2)</b>	<b>Asansörün açık yüksekliği (h4)</b>
Tek kademeli asansör ZT	10000 mm	6405 mm		12550 mm
	10500 mm	6655 mm		13050 mm
Üç kademeli asnasör DZ	10000 mm	4875 mm	2325 mm	12550 mm
	10500 mm	5045 mm	2495 mm	13050 mm

## VDI tablosu

İşaret	1.2	Üreticinin tip tanımlaması		EKX 410	EKX 412	EKX 514	EKX 516k	EKX 516
	1.3	Tahrik		Elektrikli				
	1.4	Kullanım		Sipariş toplayıcı-Üç yönlü istifleyici				
	1.5	Kapasite / yük	Q kg	1000	1200	1400	1600	
	1.6	Yük merkezi	c mm	600				
	1.8	Yük mesafesi	x mm	450		445		
	1.9	Dingil mesafesi	y mm	1807		1840	1950	2220
	1.10	Mitte Antriebsrad/Gegengewicht	z mm	320		282		
Ağırlıklar	2.1.1	Ölü ağırlık (pil dahil)	kg	5515	5895	6350	6750	7900
	2.2	Yük ileride/geride aks yükü	kg	4895 / 1630	5400 / 1705	5720 / 1880	6190 / 2060	6590 / 2810
	2.3	İleri/geri konumda aks yükü - yüksüz	kg	3270 / 2245	3450 / 2445	3850 / 2500	3980 / 2770	4480 / 3420
Tekerlekler / Süspansiyon	3.1	Lastikler		Besthane				
	3.2	Lastik ölçüsü, ön		Ø 295 x 144		Ø 380 x 192		
	3.3	Lastik ölçüsü, arka		Ø 343 x 110		Ø 400 x 160		
	3.5	Ön/arka teker adedi (x = tahrikli)		2 / 1 x		2 / 1x		
	3.6	Dingil mesafesi, ön	b10 mm	1306		1258		
	Sürüş tahriki/kaldırma düzeneği	4.2	Asansörün kapalı yüksekliği (h1)	h1 mm	2850		2955	
4.3		Serbest kaldırma (h2)	h2 mm	0				
4.4		Kaldırma yüksekliği (h3)	h3 mm	3500				
4.5		Asansörün açık yüksekliği (h4)	h4 mm	6050				
4.7		Koruyucu tavan yüksekliği (kabin)	h6 mm	2550				
4.8		Oturma yüksekliği/durma yüksekliği	h7 mm	430				
4.11		Yardımcı	h9 mm	1780				
4.14		Yükseltilmiş durma yüksekliği	h12 mm	3930				
4.19		Toplam uzunluk	l1 mm	3665		3775	4045	
4.20		Çatal sırtı dahil uzunluk	l2 mm	3379		3489	3759	
4.21.1		Toplam genişlik	b1 mm	1210				
4.21.2		Toplam genişlik	b2 mm	1450				
4.22		Çatal ölçüleri	s/e/l mm	40 x 120 x 1200		50 x 120 x 1200		
4.23		Çatal aynası bağlantı sınıfı		2B				
4.24		Çatal taşıyıcı genişliği	b3 mm	880				
4.25		Çatalların dıştan dışa genişliği	b5 mm	856				
4.29		İtme, yanlara	mm	1300				
4.30	İtme, merkez araçtan yana	mm	480					
4.31	Yükün yerden yüksekliği	m1 mm	80					
4.32	Merkezi dingilin yerden yüksekliği	m2 mm	80					
4.35	Dönüş yarıçapı	Wa mm	2122		2232	2502		

	4.38	Mesafe mil dayanağı	mm	1103				
	4.38.4	Palet genişliği	mm	1200				
	4.38.5	Palet uzunluğu	mm	1200				
Performans verileri	5.1	Yüklü / yüksüz sürüş hızı	km/h	10,5 / 10,5			12 / 12	
	5.2	Yüklü/yüksüz kaldırma hızı	m/s	0,4 / 0,4	0,45 / 0,45	0,6 / 0,6		
	5.3	Yüklü/yüksüz indirme hızı	m/s	0,4 / 0,4		0,5 / 0,5		
	5.4	Yüklü/yüksüz itme hızı	m/s	0,4 / 0,4		0,4 / 0,5		
	5.10	İşletme freni		rejeneratif				
	5.11	El freni		elektrikli yay mekanizması				
Elektrik motoru / Elektronik	6.1	Sürüş motoru, performans S2 60 dk	kW	6,9		9		
	6.2	Kaldırma motoru performansı, S3	kW	10		25		
	6.3	DIN 43531/35/36 uyarınca akü		6 PzS 750	6 PzS 930	3 PzS 465	4 PzS 620	6 PzS 930
	6.4	Akü gerilimi / Nominal kapasite	V / Ah	48 / 750	48 / 930	80 / 465	80 / 620	80 / 930
	6.5	Akü ağırlığı	kg	1011	1388	1238	1558	2178
	6.6.1	EN döngüsüne göre enerji tüketimi	kWh/h	2,32		4,94		
	Diğer	8.1	Sürüş kontrol tipi		AC senkron relüktans motoru			
10.5		Sürüm direksiyon		elektrikli				
10.7		EN12053'e göre ses basıncı seviyesi, sürücü borusu	dB (A)	64				
- VDI 2198 uyarınca bu teknik doküman sadece standart cihazın teknik değerlerini belirtir. Farklı lastikler, asansörler, ek donanımlar vs. başka değerler oluşturabilir.								

**Jungheinrich İstif Makinaları San. ve Tic. Ltd. Şti.**

Ekşiođlu Mahallesi  
Yeni Şile Otoban Yolu Üzeri  
Şehitler Caddesi No:47  
34794 Alemdađ – İstanbul  
Tel. 0216 430 0 800 pbx  
Faks 0216 312 47 08  
Santral 444 JUNG(5864)  
info@jungheinrich.com.tr  
www.jungheinrich.com.tr

Norderstedt, Moosburg ve  
Landsberg'deki Alman üretim tesislerimiz  
ve Kaltenkirchen'deki yedek parça  
merkezimiz sertifikalıdır. ISO 9001  
ISO 14001

**JUNGHEINRICH**