

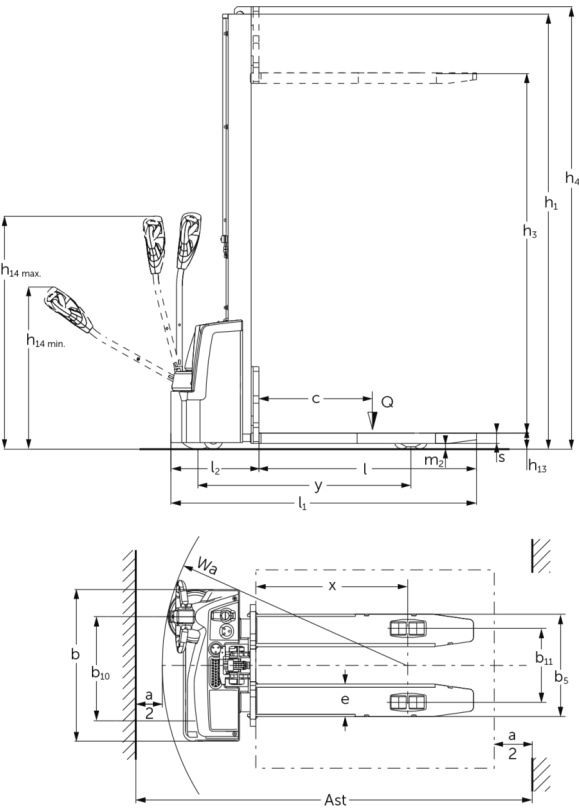


Akülü yaya kumandalı istifleyici **EJC M10 E / M10b E**

Kaldırma yüksekliği: 1540-1900 mm / Yük kapasitesi: 1000 kg



EJC M10 E / M10b E



VDI tablosu

İşaret	1.2	Üreticinin tip tanımlaması		EJC M10 E 1540	EJC M10 E 1900	EJC M10b E 1540
	1.3	Tahrik		Elektrikli		
	1.4	Kullanım		Yaya		
	1.5	Kapasite / yük	Q kg	1000		
	1.6	Yük merkezi	c mm	600		
	1.8	Yük mesafesi	x mm	803		783
	1.9	Dingil mesafesi	y mm	1125		1154
Ağırlıklar	2.1.1	Ölü ağırlık (pil dahil)	kg	460	478	602
	2.2	Yük ileride/geride aks yükü	kg	622 / 838	630 / 848	560 / 1042
	2.3	İleri/geri konumda aks yükü - yüksüz	kg	350 / 110	360 / 118	430 / 172
Tekerlekler / Süspansiyon	3.1	Lastikler		TPU/PU		Poliüretan (PU)
	3.2	Lastik ölçüsü, ön		Ø210x70		
	3.3	Lastik ölçüsü, arka		Ø80x70		Ø80x98
	3.4	İlave tekerlekler		Ø100x50		Ø80x48
	3.5	Ön/arka teker adeti (x = tahrikli)		1x+1/4		1x+1/2
	3.6	Dingil mesafesi, ön	b10 mm	550		
	3.7	Dingil mesafesi, arka	b11 mm	390		1002
Sürüş tahrikli/kaldırma düzeneği	4.2	Asansörün kapalı yüksekliği (h1)	h1 mm	1935	2295	1935
	4.3	Serbest kaldırma (h2)	h2 mm	100		
	4.4	Kaldırma yüksekliği (h3)	h3 mm	1540	1900	1540
	4.5	Asansörün açık yüksekliği (h4)	h4 mm	1975	2335	2125
	4.9	Yaya kumandası yüksekliği sürüş konumunda min./maks.	h14 mm	800 / 1240		
	4.15	İndirilmiş yükseklik	h13 mm	85		
	4.19	Toplam uzunluk	l1 mm	1615		1664
	4.20	Çatal sırtı dahil uzunluk	l2 mm	465		514
	4.21.1	Toplam genişlik	b1 mm	800		
	4.22	Çatal ölçüleri	s/ e/l mm	55 x 172 x 1150		40 x 100 x 1150
	4.25	Çatalların dıştan dışa genişliği	b5 mm	540		545
	4.26	Denge ayakları/yükleme alanı arası genişlik	b4 mm	-		
	4.32	Merkezi dingilin yerden yüksekliği	m2 mm	30		35
4.34.1	Çalışma koridoru genişliği (1000 x 1200 yatay palet)	Ast mm	2127		2163	
4.34.2	Çalışma koridoru genişliği (800x1200 dikey palet)	Ast mm	2059		2100	
4.35	Dönüş yarıçapı	Wa mm	1295		1325	

Performans verileri	5.1	Yüklü / yüksüz sürüş hızı	km/h	5 / 5
	5.2	Yüklü/yüksüz kaldırma hızı	m/s	0,12 / 0,22
	5.3	Yüklü/yüksüz indirme hızı	m/s	0,15 / 0,13
	5.8	Yüklü / yüksüz maksimum tırmanma kabiliyeti	%	6 / 16
	5.10	İşletme freni		elektrikli
Elektrik motoru / Elektronik	6.1	Sürüş motoru, performans S2 60 dk	kW	1
	6.2	Kaldırma motoru performansı, S3	kW	2,2
	6.3	DIN 43531/35/36 uyarınca akü		hayır
	6.4	Akü gerilimi / Nominal kapasite	V / Ah	24 / 50
	6.5	Akü ağırlığı	kg	15
	6.6	VDI döngüsüne göre enerji tüketimi	kWh/h	0,54
	6.6.1	EN döngüsüne göre enerji tüketimi	kWh/h	0,47
6.6.2	CO2, EN16796 standartları ile uyumlu	kg/h	0,3	
Diğer	8.1	Sürüş kontrol tipi		BLDC: Fırçasız DC motor
	10.7	EN12053'e göre ses basıncı seviyesi, sürücü borusu	dB (A)	63
- VDI 2198 uyarınca bu teknik doküman sadece standart cihazın teknik değerlerini belirtir. Farklı lastikler, asansörler, ek donanımlar vs. başka değerler oluşturabilir.				

EJC M10b için:

- VDI no. 3.7: Ayarlanmış şerit genişliğine göre: b11 = 1.002 mm/1.132 mm/1.332 mm (şerit genişliğine göre tramlı).
- VDI no. 4.21.1: Ayarlanmış şerit genişliğine göre: b1 = 1.042 mm/1.212 mm/1.412 mm (şerit genişliğine göre tramlı).
- VDI no. 4.25: Çatal taşıyıcıda girinti: b5 = 316 mm/484 mm/545 mm/621 mm/663 mm/706 mm.
- VDI no. 4.26: Ayarlanmış şerit genişliğine göre: b4 = 882 mm/1.052 mm/1.252 mm (şerit genişliğine göre tramlı).

Jungheinrich İstif Makinaları San. ve Tic. Ltd. Şti.

Ekşiođlu Mahallesi
Yeni Şile Otoban Yolu Üzeri
Şehitler Caddesi No:47
34794 Alemdađ – İstanbul
Tel. 0216 430 0 800 pbx
Faks 0216 312 47 08
Santral 444 JUNG(5864)
info@jungheinrich.com.tr
www.jungheinrich.com.tr

Norderstedt, Moosburg ve
Landsberg'deki Alman üretim tesislerimiz
ve Kaltenkirchen'deki yedek parça
merkezimiz sertifikalıdır. ISO 9001
ISO 14001

JUNGHEINRICH