

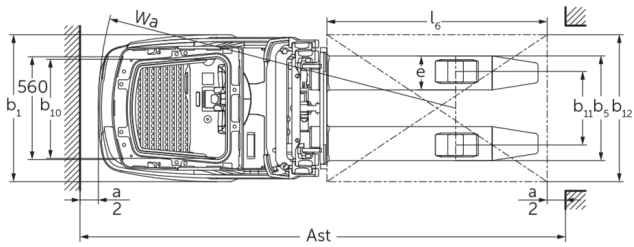
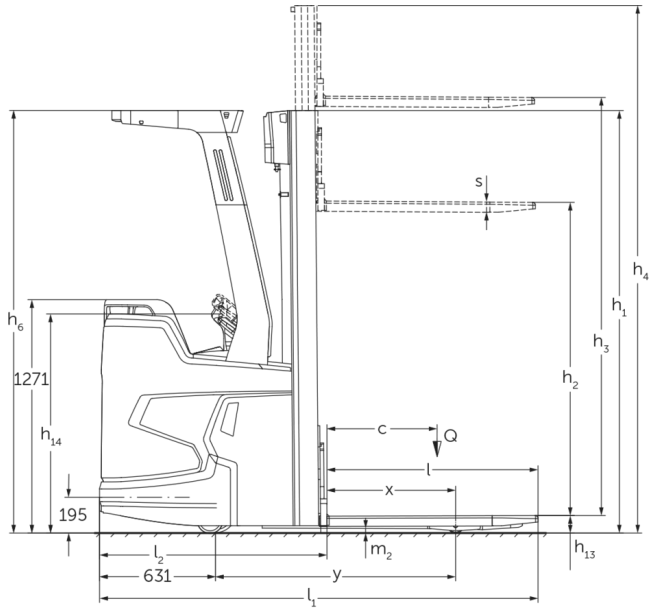


## Akülü yaya kumandalı istifleyici **ERC 214i-216i**

Kaldırma yüksekliği: 2400-6000 mm / Yük kapasitesi:  
1400-1600 kg



# ERC 214i-216i



# ERC 214i-216i

ERC 214i	Kaldırma yüksekliği (h3)	Asansörün kapalı yüksekliği (h1)	Serbest kaldırma (h2)	Asansörün açık yüksekliği (h4)
Tek kademeli asansör ZT	2500 mm	1800 mm	100 mm	3025 mm
	2760 mm	1930 mm	100 mm	3285 mm
	2900 mm	2000 mm	100 mm	3425 mm
	3160 mm	2130 mm	100 mm	3685 mm
	3600 mm	2350 mm	100 mm	4125 mm
	4100 mm	2600 mm	100 mm	4625 mm
	4300 mm	2700 mm	100 mm	4825 mm
Üç kademeli asansör DZ	4090 mm	1880 mm	1348 mm	4622 mm
	4300 mm	1950 mm	1418 mm	4832 mm
	4690 mm	2080 mm	1548 mm	5222 mm
	5350 mm	2300 mm	1768 mm	5882 mm
ERC 214i, ERC 216i	Kaldırma yüksekliği (h3)	Asansörün kapalı yüksekliği (h1)	Serbest kaldırma (h2)	Asansörün açık yüksekliği (h4)
Üç kademeli asansör DZ	6000 mm	2550 mm	1968 mm	6582 mm
ERC 216i	Kaldırma yüksekliği (h3)	Asansörün kapalı yüksekliği (h1)	Serbest kaldırma (h2)	Asansörün açık yüksekliği (h4)
Tek kademeli asansör ZT	2400 mm	1800 mm	100 mm	2975 mm
	2660 mm	1930 mm	100 mm	3235 mm
	2800 mm	2000 mm	100 mm	3375 mm
	3060 mm	2130 mm	100 mm	3635 mm
	3500 mm	2350 mm	100 mm	4075 mm
	4000 mm	2600 mm	100 mm	4575 mm
	4200 mm	2700 mm	100 mm	4775 mm
Üç kademeli asansör DZ	3990 mm	1880 mm	1298 mm	4572 mm
	4200 mm	1950 mm	1368 mm	4782 mm
	4590 mm	2080 mm	1498 mm	5172 mm
	5250 mm	2300 mm	1718 mm	5832 mm

## VDI tablosu

İşaret	1.2	Üreticinin tip tanımlaması			ERC 214i	ERC 216i
	1.3	Tahrik			Elektrikli	
	1.4	Kullanım			Sürücü platformu	
	1.5	Kapasite / yük	Q	kg	1400	1600
	1.6	Yük merkezi	c	mm	600	
	1.8	Yük mesafesi	x	mm	694	
	1.9	Dingil mesafesi	y	mm	1308	
Ağırlıklar	2.1.1	Ölü ağırlık (pil dahil)		kg	1470	1480
	2.2	Yük ileride/geride aks yükü		kg	1195 / 1675	1210 / 1870
	2.3	İleri/geri konumda aks yükü - yüksüz		kg	1085 / 385	1090 / 390
Tekerlekler / Süspansiyon	3.1	Lastikler			Poliüretan (PU)	
	3.2	Lastik ölçüsü, ön			Ø 230x77	Ø 230 x 77
	3.3	Lastik ölçüsü, arka			Ø 85 x 75	
	3.4	İlave tekerlekler			Ø 140 x 57	
	3.5	Ön/arka teker adeti (x = tahrikli)			1x + 1 / 4	
	3.6	Dingil mesafesi, ön	b10	mm	535	
	3.7	Dingil mesafesi, arka	b11	mm	400	
Sürüş tahriki/kaldırma düzeniği	4.2	Asansörün kapalı yüksekliği (h1)	h1	mm	2300	
	4.3	Serbest kaldırma (h2)	h2	mm	1768	1718
	4.4	Kaldırma yüksekliği (h3)	h3	mm	5350	5250
	4.5	Asansörün açık yüksekliği (h4)	h4	mm	5882	5832
	4.7	Koruyucu tavan yüksekliği (kabin)	h6	mm	2300	
	4.9	Yaya kumandası yüksekliği sürüş konumunda min./maks.	h14	mm	1185 / 1245	
	4.15	İndirilmiş yükseklik	h13	mm	90	
	4.19	Toplam uzunluk	l1	mm	2389	
	4.20	Çatal sırtı dahil uzunluk	l2	mm	1239	
	4.21.1	Toplam genişlik	b1	mm	800	
	4.22	Çatal ölçüleri	s/e/l	mm	56 x 185 x 1150	
	4.25	Çatalların dıştan dışa genişliği	b5	mm	570	
	4.32	Merkezi dingilin yerden yüksekliği	m2	mm	26	
	4.34.1	Çalışma koridoru genişliği (1000 x 1200 yatay palet)	Ast	mm	2596	
	4.34.2	Çalışma koridoru genişliği (800x1200 dikey palet)	Ast	mm	2646	
4.35	Dönüş yarıçapı	Wa	mm	1947		

Performans verileri	5.1	Yüklü / yüksüz sürüş hızı (Efficiency   drivePLUS)	km/h	7 / 7   9 / 12
	5.2	Yüklü/yüksüz kaldırma hızı	m/s	0,19 / 0,35
	5.3	Yüklü/yüksüz indirme hızı	m/s	0,43 / 0,49
	5.8	Yüklü / yüksüz maksimum tırmanma kabiliyeti (Efficiency   drivePLUS)	%	- / -   8 / 16
	5.10	İşletme freni		rejeneratif
Elektrik motoru / Elektronik	6.1	Sürüş motoru, performans S2 60 dk (Efficiency   drivePLUS)	kW	-   3,2
	6.2	Kaldırma motoru performansı, S3	kW	3
	6.3	DIN 43531/35/36 uyarınca akü		Jungheinrich Lityum İyon
	6.4	Akü gerilimi / Nominal kapasite	V / Ah	24 / 260
	6.5	Akü ağırlığı	kg	98
	6.6	VDI döngüsüne göre enerji tüketimi	kWh/h	0
	6.6.1	EN döngüsüne göre enerji tüketimi (Efficiency   PLUS)	kWh/h	-   0,96
	6.6.2	CO2, EN16796 standartları ile uyumlu (Efficiency   PLUS)	kg/h	-   0,5
	6.7	Verimlilik (Efficiency   PLUS)	t/h	-   83
6.8.1	Maksimum çalışmada enerji tüketimi (Efficiency   PLUS)	kWh/h	-   2,31	
Diğer	8.1	Sürüş kontrol tipi		AC
	10.7	EN12053'e göre ses basıncı seviyesi, sürücü borusu	dB (A)	68
- VDI 2198 uyarınca bu teknik doküman sadece standart cihazın teknik değerlerini belirtir. Farklı lastikler, asansörler, ek donanımlar vs. başka değerler oluşturabilir.				

Tablodaki değerler 260 Ah lityum iyon akü, DZ 5350/DZ 5250 asansör, operatör koruyucu tavanı dahil, tampon hariç için geçerlidir.

- VDI no. 1.8: indirilmiş denge ayaklarında: x + 53 mm; ZT asansörde: x + 32 mm
- VDI no. 1.9: indirilmiş denge ayaklarında: y + 51 mm
- VDI no. 4.19: ZT asansöründe: l1 - 32 mm
- VDI no. 4.20: ZT asansöründe: l2 - 32 mm
- VDI no. 4.34.1: VDI uyarınca çapraz: çalışma koridoru genişliği + 225 mm; ZT asansöründe: çalışma koridoru genişliği - 32 mm
- VDI no. 4.34.2: VDI uyarınca çapraz: çalışma koridoru genişliği + 146 mm; ZT asansöründe: çalışma koridoru genişliği - 32 mm
- VDI no. 6.2: S3'de = %11
- VDI no. 6.5: 130 Ah aküde = 76 kg

**Jungheinrich İstif Makinaları San. ve Tic. Ltd. Şti.**

Ekşiođlu Mahallesi  
Yeni Şile Otoban Yolu Üzeri  
Şehitler Caddesi No:47  
34794 Alemdađ – İstanbul  
Tel. 0216 430 0 800 pbx  
Faks 0216 312 47 08  
Santral 444 JUNG(5864)  
info@jungheinrich.com.tr  
www.jungheinrich.com.tr

Norderstedt, Moosburg ve  
Landsberg'deki Alman üretim tesislerimiz  
ve Kaltenkirchen'deki yedek parça  
merkezimiz sertifikalıdır. ISO 9001  
ISO 14001

**JUNGHEINRICH**