

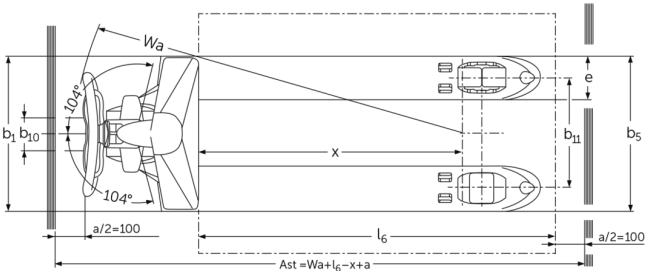
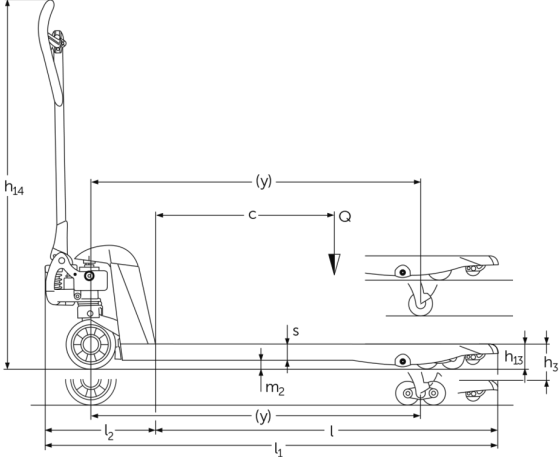


## Alçak çatallı manuel transpalet **AM 151**

Kaldırma yüksekliği: 120 mm / Yük kapasitesi: 1500 kg

**JUNGHEINRICH**

# AM 151



## VDI tablosu

İşaret	1.2	Üreticinin tip tanımlaması		AM 15l			
	1.3	Tahrik		Manuel			
	1.4	Kullanım		Manuel			
	1.5	Kapasite / yük	Q kg	1500			
	1.6	Yük merkezi	c mm	600	500	400	600
	1.9	Dingil mesafesi	y mm	1100	900	745	1080
Ağırlıklar	2.1	Net Ağırlık	kg	74	72	71	65
	2.2	Yük ileride/geride aks yükü	-	- / -			476 / 613
	2.3	İleri/geri konumda aks yükü - yüksüz	-	- / -	60 / 28	- / -	60 / 28
Tekerekler / Süspansiyon	3.1	Lastikler		C-BN			
	3.2	Lastik ölçüsü, ön		Ø 170x50			
	3.3	Lastik ölçüsü, arka		Ø 50x70			
	3.5	Ön/arka teker adeti (x = tahrikli)		2/4			
	3.6	Dingil mesafesi, ön	b10 mm	109			
	3.7	Dingil mesafesi, arka	b11 mm	370			
Sürüş tahriki/kaldırma düzeneği	4.4	Kaldırma yüksekliği (h3)	h3 mm	120			
	4.9	Yaya kumandası yüksekliği sürüş konumunda min./maks.	h14 mm	1237			
	4.14	Yükseltilmiş durma yüksekliği	h12 mm	171			
	4.15	İndirilmiş yükseklik	h13 mm	51			
	4.19	Toplam uzunluk	l1 mm	1530	1330	1175	1530
	4.20	Çatal sırtı dahil uzunluk	l2 mm	380			
	4.21.1	Toplam genişlik	b1 mm	520			680
	4.22	Çatal ölçüleri	s/ e/l mm	38 x 150 x 1150	38 x 150 x 950	38 x 150 x 795	38 x 150 x 1150
	4.25	Çatalların dıştan dışa genişliği	b5 mm	520			680
	4.32	Merkezi dingilin yerden yüksekliği	m2 mm	13			
	4.34.1	Çalışma koridoru genişliği (1000 x 1200 yatay palet)	Ast mm	1584			
4.34.2	Çalışma koridoru genişliği (800x1200 dikey palet)	Ast mm	1784				
4.35	Dönüş yarıçapı	Wa mm	1274				
Performans verileri	5.3	Yüklü/yüksüz indirme hızı	m/s	0,09 / 0,02			

- VDI 2198 uyarınca bu teknik doküman sadece standart cihazın teknik değerlerini belirtir. Farklı lastikler, asansörler, ek donanımlar vs. başka değerler oluşturabilir.

**Jungheinrich İstif Makinaları San. ve Tic. Ltd. Şti.**

Ekşiođlu Mahallesi  
Yeni Şile Otoban Yolu Üzeri  
Şehitler Caddesi No:47  
34794 Alemdađ – İstanbul  
Tel. 0216 430 0 800 pbx  
Faks 0216 312 47 08  
Santral 444 JUNG(5864)  
info@jungheinrich.com.tr  
www.jungheinrich.com.tr

Norderstedt, Moosburg ve  
Landsberg'deki Alman üretim tesislerimiz  
ve Kaltenkirchen'deki yedek parça  
merkezimiz sertifikalıdır. ISO 9001  
ISO 14001

**JUNGHEINRICH**