



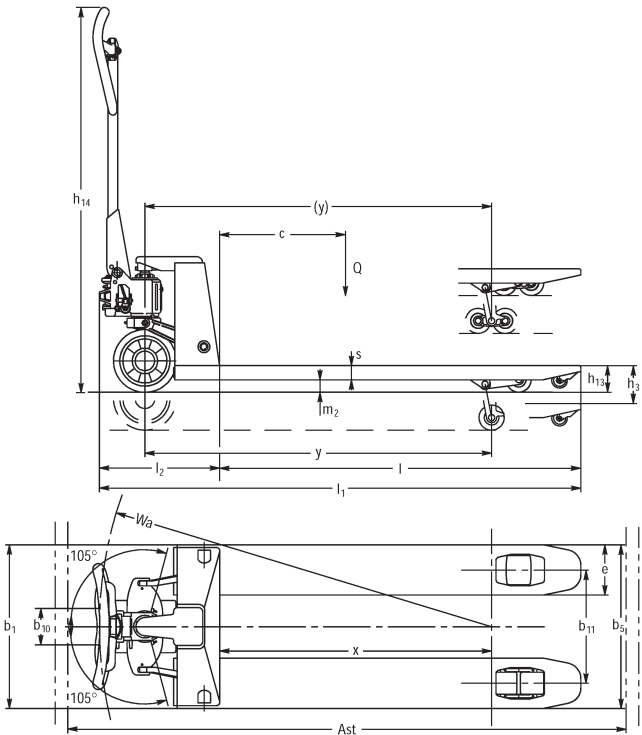
Manuel transpalet

AM 30

Kaldırma yüksekliđi: 120 mm / Yk kapasitesi: 3000 kg

JUNGHEINRICH

AM 30



VDI tablosu

İşaret	1.2	Üreticinin tip tanımlaması		AM 30			
	1.3	Tahrik		Manuel			
	1.4	Kullanım		Manuel			
	1.5	Kapasite / yük	Q kg	3000			
	1.6	Yük merkezi	c mm	600	800	900	1050
	1.9	Dingil mesafesi	y mm	1174	-		2054
Ağırlıklar	2.1	Net Ağırlık	kg	86	124	126	142
	2.2	Yük ileride/geride aks yükü	kg	815 / 2270	- / -		1135 / 2007
	2.3	İleri/geri konumda aks yükü - yüksüz	kg	28 / 58	- / -		57 / 85
Tekerekler / Süspansiyon	3.1	Lastikler		V-BV			
	3.2	Lastik ölçüsü, ön		Ø 200 x 50			
	3.3	Lastik ölçüsü, arka		Ø 80 x 70			
	3.5	Ön/arka teker adeti (x = tahrikli)		2/4	2 / 4	2/4	
	3.6	Dingil mesafesi, ön	b10 mm	116			
	3.7	Dingil mesafesi, arka	b11 mm	390			
Sürüş tahriki/kaldırma düzeneği	4.4	Kaldırma yüksekliği (h3)	h3 mm	120			
	4.9	Yaya kumandası yüksekliği sürüş konumunda min./maks.	h14 mm	1224			
	4.14	Yükseltilmiş durma yüksekliği	h12 mm	205			
	4.15	İndirilmiş yükseklik	h13 mm	85			
	4.19	Toplam uzunluk	l1 mm	1603	1983	2183	2483
	4.20	Çatal sırtı dahil uzunluk	l2 mm	383			
	4.21.1	Toplam genişlik	b1 mm	550			
	4.22	Çatal ölçüleri	s/ e/l mm	45 x 160 x 1220	63 x 160 x 1600	63 x 160 x 1800	63 x 160 x 2100
	4.25	Çatalların dıştan dışa genişliği	b5 mm	550			
	4.32	Merkezi dingilin yerden yüksekliği	m2 mm	36	-		36
	4.34.1	Çalışma koridoru genişliği (1000 x 1200 yatay palet)	Ast mm	1803	-		2683
4.34.2	Çalışma koridoru genişliği (800x1200 dikey palet)	Ast mm	1803	-		2683	
4.35	Dönüş yarıçapı	Wa mm	1319	-		2184	
Performans verileri	5.3	Yüklü/yüksüz indirme hızı	m/s	0,09 / 0,05			

- VDI 2198 uyarınca bu teknik doküman sadece standart cihazın teknik değerlerini belirtir. Farklı lastikler, asansörler, ek donanımlar vs. başka değerler oluşturabilir.

Jungheinrich İstif Makinaları San. ve Tic. Ltd. Şti.

Ekşiođlu Mahallesi
Yeni Şile Otoban Yolu Üzeri
Şehitler Caddesi No:47
34794 Alemdađ – İstanbul
Tel. 0216 430 0 800 pbx
Faks 0216 312 47 08
Santral 444 JUNG(5864)
info@jungheinrich.com.tr
www.jungheinrich.com.tr

Norderstedt, Moosburg ve
Landsberg'deki Alman üretim tesislerimiz
ve Kaltenkirchen'deki yedek parça
merkezimiz sertifikalıdır. ISO 9001
ISO 14001

JUNGHEINRICH