

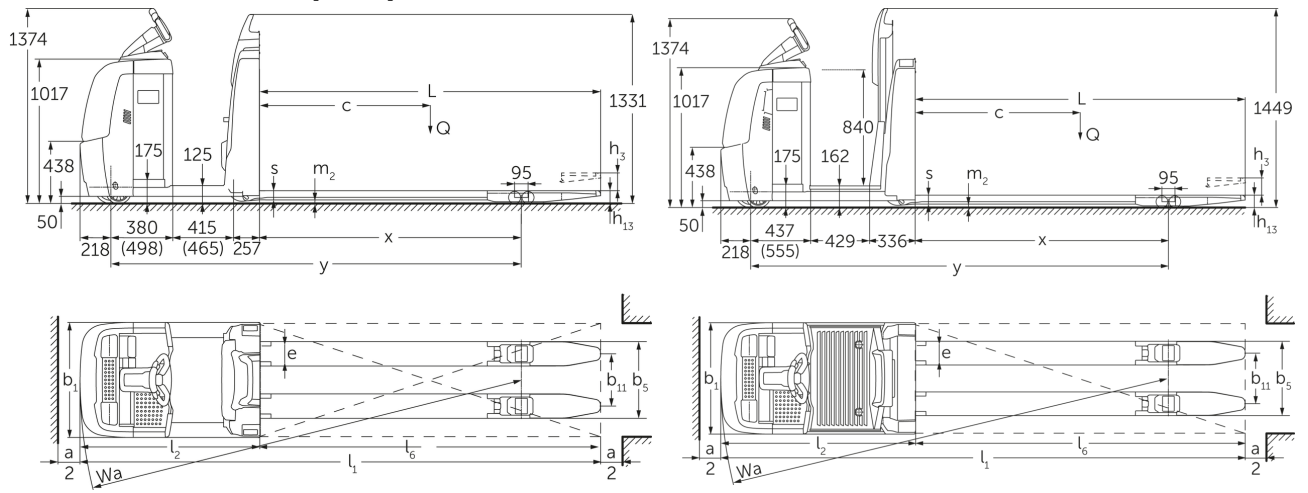


## Yatay sipariř toplayıcı

### ECE 225 / 227 (AU)

Kaldırma yüksekliđi: 125 mm / Yık kapasitesi: 2500-2700 kg

# ECE 225 / 227 (AU)



## VDI tablosu

İşaret	1.2	Üreticinin tip tanımlaması		ECE 225	ECE 225 HP	ECE 227
	1.3	Tahrik		Elektrikli		
	1.4	Kullanım		Sipariş toplayıcı		
	1.5	Kapasite / yük	Q kg	2500		2700
	1.6	Yük merkezi	c mm	1200		
	1.8	Yük mesafesi	x mm	1518		
	1.9	Dingil mesafesi	y mm	2570	2720	2570
Ağırlıklar	2.1.1	Ölü ağırlık (pil dahil)	kg	975	1110	975
	2.2	Yük ileride/geride aks yükü	kg	1130 / 2345	1135 / 2475	1130 / 2345
	2.3	İleri/geri konumda aks yükü - yüksüz	kg	763 / 212	847 / 263	763 / 212
Tekerlekler / Süspansiyon	3.1	Lastikler		Poliüretan (PU)		
	3.2	Lastik ölçüsü, ön		Ø 230 x 78		
	3.3	Lastik ölçüsü, arka		Ø 85 x 85		
	3.4	İlave tekerlekler		Ø 180 x 65		
	3.5	Ön/arka teker adeti (x = tahrikli)		1+1x/4		
	3.6	Dingil mesafesi, ön	b10 mm	481		
	3.7	Dingil mesafesi, arka	b11 mm	338		
	3.7.1	2. şerit genişliği, arka	mm	368		
	3.7.2	3. şerit genişliği, arka	mm	498		
Sürüş tahrikli/kaldırma düzeneği	4.4	Kaldırma yüksekliği (h3)	h3 mm	125		
	4.9	Yaya kumandası yüksekliği sürüş konumunda min./maks.	h14 mm	1374 / 1418		
	4.14	Yükseltilmiş durma yüksekliği	h12 mm	-	1002	-
	4.15	İndirilmiş yükseklik	h13 mm	90		
	4.19	Toplam uzunluk	l1 mm	3670	3820	3670
	4.20	Çatal sırtı dahil uzunluk	l2 mm	1270	1420	1270
	4.21.1	Toplam genişlik	b1 mm	810		
	4.22	Çatal ölçüleri	s/ e/l mm	60 x 172 x 2400		
	4.25	Çatalların dıştan dışa genişliği	b5 mm	510		
	4.32	Merkezi dingilin yerden yüksekliği	m2 mm	25		
4.34.2	Çalışma koridoru genişliği (800x1200 dikey palet)	Ast mm	3870	4020	3870	
4.35	Dönüş yarıçapı	Wa mm	2788	2938	2788	
Performans verileri	5.1	Yüklü / yüksüz sürüş hızı (Efficiency   drivePLUS)	km/h	9,2 / 12,5   9,2 / 14		
	5.2	Yüklü/yüksüz kaldırma hızı	m/s	0,07 / 0,1		
	5.3	Yüklü/yüksüz indirme hızı	m/s	0,07 / 0,06		
	5.8	Yüklü / yüksüz maksimum tırmanma kabiliyeti (Efficiency   drivePLUS)	%	6 / 15   6 / 15		
	5.10	İşletme freni		rejeneratif		

Elektrik motoru / Elektronik	6.1	Sürüş motoru, performans S2 60 dk (Efficiency   drivePLUS)	kW	2,8   3,2		
	6.2	Kaldırma motoru performansı, S3	kW	1,5		
	6.4	Akü gerilimi / Nominal kapasite	V / Ah	24 / 465		
	6.5	Akü ağırlığı	kg	370		
	6.6.1	EN döngüsüne göre enerji tüketimi (Efficiency   PLUS)	kWh/h	0,41   0,47		
	6.6.2	CO2, EN16796 standartları ile uyumlu (Efficiency   PLUS)	kg/h	0,2   0,3		
	6.7	Verimlilik (Efficiency   PLUS)	t/h	170   180		
	6.8.1	Maksimum çalışmada enerji tüketimi (Efficiency   PLUS)	kWh/h	1,38   1,41	1,39   1,47	1,38   1,41
Diğer	8.1	Sürüş kontrol tipi		AC		
	10.5	Sürüm direksiyon		elektrikli		
	10.7	EN12053'e göre ses basıncı seviyesi, sürücü borusu	dB (A)	62		
- VDI 2198 uyarınca bu teknik doküman sadece standart cihazın teknik değerlerini belirtir. Farklı lastikler, asansörler, ek donanımlar vs. başka değerler oluşturabilir.						

Tablodaki değerler L akü bölümü; drivePLUS donanım paketi; çatal uzunluğu 2.400 mm; kaldırılmış yük bölümü için geçerlidir.

- VDI no. 1.8: indirilmiş yük bölümünde: x+82 mm.
- VDI no. 1.9: XL veya XL (ERE) akü bölümünde: y + 118 mm; uzatılmış sürücü durma platformunda: y + 50 mm; indirilmiş yük bölümünde: x + 82 mm.
- VDI no. 4.14: ECE HP: h12 bkz. çizim, ölçü 840 mm+162 mm = 1.002 mm.
- VDI no. 4.19: XL veya XL (ERE) akü bölümünde: l1 + 118 mm; uzatılmış sürücü durma platformunda: l1 + 50 mm.
- VDI no. 4.20: XL veya XL (ERE) akü bölümünde: l2 + 118 mm; uzatılmış sürücü durma platformunda: l2 + 50 mm.
- VDI no. 4.34.2: XL veya XL (ERE) akü bölümünde: çalışma koridoru genişliği + 118 mm; uzatılmış sürücü durma platformunda: çalışma koridoru genişliği + 50 mm; VDI uyarınca çapraz: çalışma koridoru genişliği + 94 mm.
- VDI no. 4.35: XL veya XL (ERE) akü bölümünde: Wa + 118 mm; uzatılmış sürücü durma platformunda: Wa + 50 mm; indirilmiş yük bölümünde: Wa + 82 mm.
- VDI no. 6.2: S3 %10 durumunda.
- VDI no. 6.4: XL akü bölümünde: 24 V/620 Ah.
- VDI no. 6.5: XL akü bölümünde: 460 kg.
- ECE 225 ve ECE 225 HP için VDI no. 6.6.1: 0,45 kWh/h.

**Jungheinrich İstif Makinaları San. ve Tic. Ltd. Şti.**

Ekşiođlu Mahallesi  
Yeni Şile Otoban Yolu Üzeri  
Şehitler Caddesi No:47  
34794 Alemdađ – İstanbul  
Tel. 0216 430 0 800 pbx  
Faks 0216 312 47 08  
Santral 444 JUNG(5864)  
info@jungheinrich.com.tr  
www.jungheinrich.com.tr