

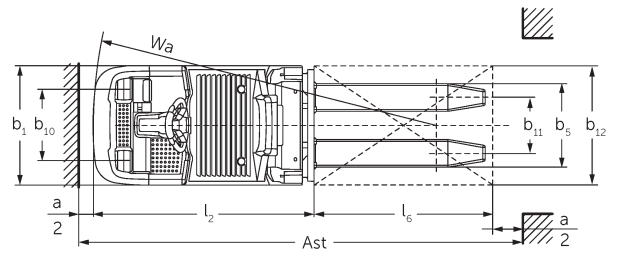
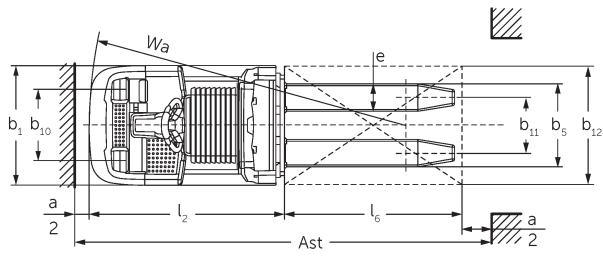
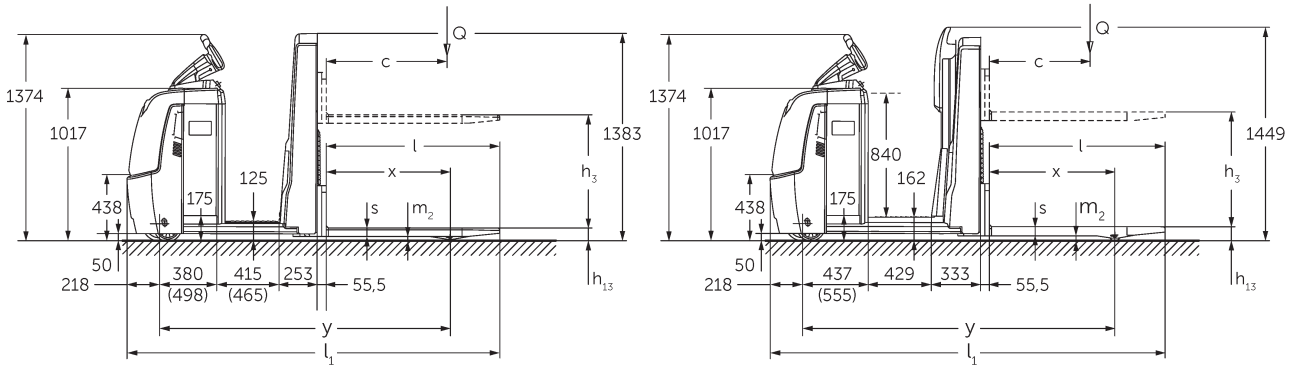


Yatay sipariř toplayıcı

ECE 310

Kaldırma yüksekliđi: 750 mm / Yık kapasitesi: 1000 kg

ECE 310



VDI tablosu

				ECE 310	ECE 310 HP
İşaret	1.2	Üreticinin tip tanımlaması			
	1.3	Tahrik		Elektrikli	
	1.4	Kullanım		Sipariş toplayıcı	
	1.5	Kapasite / yük	Q kg	1000	
	1.6	Yük merkezi	c mm	600	
	1.8	Yük mesafesi	x mm	821	
	1.9	Dingil mesafesi	y mm	1925	2075
Ağırlıklar	2.1.1	Ölü ağırlık (pil dahil)	kg	1084	1274
	2.2	Yük ileride/geride aks yükü	kg	839 / 1245	869 / 1405
	2.3	İleri/geri konumda aks yükü - yüksüz	kg	772 / 311	862 / 411
Tekertekler / Süspansiyon	3.1	Lastikler		Poliüretan (PU)	
	3.2	Lastik ölçüsü, ön		Ø 230 x 78	
	3.3	Lastik ölçüsü, arka		Ø 75 x 95	
	3.4	İlave tekerlekler		Ø 180 x 65	
	3.5	Ön/arka teker adeti (x = tahrikli)		1+1x/2	
	3.6	Dingil mesafesi, ön	b10 mm	481	
	3.7	Dingil mesafesi, arka	b11 mm	339	
3.7.1	2. şerit genişliği, arka	mm	379		
Sürüş tahriki/kaldırma düzeniği	4.4	Kaldırma yüksekliği (h3)	h3 mm	750	
	4.9	Yaya kumandası yüksekliği sürüş konumunda min./maks.	h14 mm	1374 / 1418	
	4.14	Yükseltilmiş durma yüksekliği	h12 mm	-	1002
	4.15	İndirilmiş yükseklik	h13 mm	90	
	4.19	Toplam uzunluk	l1 mm	2471	2621
	4.20	Çatal sırtı dahil uzunluk	l2 mm	1321	1471
	4.21.1	Toplam genişlik	b1 mm	810	
	4.22	Çatal ölçüleri	s/ e/l mm	56 x 185 x 1150	
	4.25	Çatalların dıştan dışa genişliği	b5 mm	560	
	4.32	Merkezi dingilin yerden yüksekliği	m2 mm	30	
4.34.2	Çalışma koridoru genişliği (800x1200 dikey palet)	Ast mm	2721	2871	
4.35	Dönüş yarıçapı	Wa mm	2142	2292	
Performans verileri	5.1	Yüklü / yüksüz sürüş hızı (Efficiency drivePLUS)	km/h	11,5 / 12,5 11,5 / 14	11 / 12,5 11 / 14
	5.2	Yüklü/yüksüz kaldırma hızı	m/s	0,17 / 0,33	
	5.3	Yüklü/yüksüz indirme hızı	m/s	0,19 / 0,19	
	5.8	Yüklü / yüksüz maksimum tırmanma kabiliyeti (Efficiency drivePLUS)	%	6 / 15 6 / 15	
	5.10	İşletme freni		rejeneratif	

Elektrik motoru / Elektronik	6.1	Sürüş motoru, performans S2 60 dk (Efficiency drivePLUS)	kW	2,8 3,2	
	6.2	Kaldırma motoru performansı, S3	kW	1,5	
	6.4	Akü gerilimi / Nominal kapasite	V / Ah	24 / 465	
	6.5	Akü ağırlığı	kg	370	
	6.6.1	EN döngüsüne göre enerji tüketimi (Efficiency PLUS)	kWh/h	0,4 0,47	
	6.6.2	CO2, EN16796 standartları ile uyumlu (Efficiency PLUS)	kg/h	0,2 0,3	
	6.7	Verimlilik (Efficiency PLUS)	t/h	65 68	64 67
	6.8.1	Maksimum çalışmada enerji tüketimi (Efficiency PLUS)	kWh/h	1,27 1,47	1,28 1,47
	Diğer	8.1	Sürüş kontrol tipi		AC
10.5		Sürüm direksiyon		elektrikli	
10.7		EN12053'e göre ses basıncı seviyesi, sürücü borusu	dB (A)	62	

- VDI 2198 uyarınca bu teknik doküman sadece standart cihazın teknik değerlerini belirtir. Farklı lastikler, asansörler, ek donanımlar vs. başka değerler oluşturabilir.

L akü bölümü; çatal uzunluğu 1.150 mm için değerler.

- VDI no. 1.9: XL veya XL (ERE) akü bölümünde: y + 118 mm; uzatılmış sürücü durma platformunda: y + 50 mm.
- VDI no. 4.14: ECE HP: h12 bkz. çizim, ölçü 840 mm+162 mm = 1.002 mm.
- VDI no. 4.19: XL veya XL (ERE) akü bölümünde: l1 + 118 mm; uzatılmış sürücü durma platformunda: l1 + 50 mm.
- VDI no. 4.20: XL veya XL (ERE) akü bölümünde: l2 + 118 mm; uzatılmış sürücü durma platformunda: l2 + 50 mm.
- VDI no. 4.34.2: XL veya XL (ERE) akü bölümünde: çalışma koridoru genişliği + 118 mm; uzatılmış sürücü durma platformunda: çalışma koridoru genişliği + 50 mm; VDI uyarınca çapraz: çalışma koridoru genişliği + 94 mm.
- VDI no. 4.35: XL veya XL (ERE) akü bölümünde: Wa + 118 mm; uzatılmış sürücü durma platformunda: Wa + 50 mm.
- VDI no. 6.2: S3 %10 durumunda.
- VDI no. 6.4: XL akü bölümünde: 24 V/620 Ah.
- VDI no. 6.5: XL akü bölümünde: 460 kg.

Jungheinrich İstif Makinaları San. ve Tic. Ltd. Şti.

Ekşiođlu Mahallesi
Yeni Şile Otoban Yolu Üzeri
Şehitler Caddesi No:47
34794 Alemdađ – İstanbul
Tel. 0216 430 0 800 pbx
Faks 0216 312 47 08
Santral 444 JUNG(5864)
info@jungheinrich.com.tr
www.jungheinrich.com.tr