

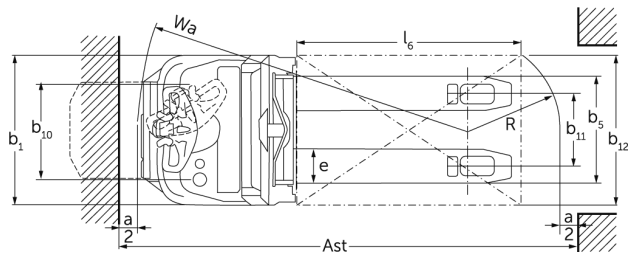
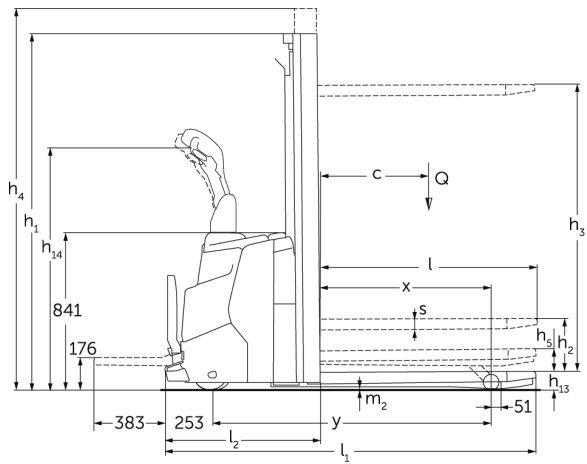


Električni visokoodvižni viličar z dvigom opornih krakov **ERC 110zi / 112zi**

Dvižna višina: 2300-4700 mm / Nosilnost: 1000-1200 kg



ERC 110zi / 112zi



ERC 110zi / 112zi

ERC 112zi	Dvig (h3)	Višina teleskopa (spuščene vilice) (h1)	Prosti dvig (h2)	Višina iztegnjenega teleskopa (h4)
Dvojni teleskop ZT	2300 mm	1650 mm	100 mm	2775 mm
	2500 mm	1750 mm	100 mm	2975 mm
	2700 mm	1850 mm	100 mm	3175 mm
	2900 mm	1950 mm	100 mm	3375 mm
	3200 mm	2100 mm	100 mm	3675 mm
	3600 mm	2300 mm	100 mm	4075 mm
	3900 mm	2450 mm	100 mm	4375 mm
	4100 mm	2550 mm	100 mm	4575 mm
Dvojni teleskop ZZ	4300 mm	2650 mm	100 mm	4775 mm
	2300 mm	1600 mm	1125 mm	2775 mm
	2500 mm	1700 mm	1225 mm	2975 mm
	2900 mm	1900 mm	1425 mm	3375 mm
	3200 mm	2050 mm	1575 mm	3675 mm
	3600 mm	2250 mm	1775 mm	4075 mm
Trojni teleskop DZ	3900 mm	2400 mm	1925 mm	4375 mm
	4090 mm	1845 mm	1338 mm	4597 mm
	4300 mm	1915 mm	1408 mm	4807 mm
	4700 mm	2050 mm	1564 mm	5213 mm

Razpredelnica VDI

Splošni podatki	1.2	Tipška oznaka		ERC 112zi
	1.3	Pogon		Elektro
	1.4	Upravljanje		V načinu hoje
	1.5	Nosilnost/obremenitev	Q kg	1200
	1.5.1	Nazivna nosilnost/obremenitev pri dvigu teleskopa	Q kg	1200
	1.5.2	Nazivna nosilnost/obremenitev pri dvigu opornih krakov	Q kg	1600
	1.6	Oddaljenost težišča bremena	c mm	600
	1.8	Oddaljenost bremena	x mm	965
	1.9	Medosna razdalja	y mm	1544
Teže	2.1.1	Lastna teža (vključno z baterijo)	kg	925
	2.2	Osna obremenitev z bremenom spredaj/zadaj	kg	945 / 1180
	2.3	Osna obremenitev brez bremena spredaj/zadaj	kg	675 / 250
Kolesa/podvozje	3.1	Kolesa		Poliuretan (PU)
	3.2	Velikost koles spredaj		Ø 230 x 70
	3.3	Velikost koles zadaj		Ø 85 x 95 / Ø 85 x 75
	3.4	Dodatna kolesa		Ø 140 x 54
	3.5	Kolesa, število spredaj/zadaj (x = gnano kolo)		1x + 1/2
	3.6	Kolotek sprednjih koles	b10 mm	507
	3.7	Kolotek zadnjih koles	b11 mm	385
Osnovne mere	4.2	Višina teleskopa (spuščene vilice) (h1)	h1 mm	1950
	4.3	Prosti dvig (h2)	h2 mm	100
	4.4	Dvig (h3)	h3 mm	2900
	4.5	Višina iztegnjenega teleskopa (h4)	h4 mm	3375
	4.6	Osnovni dvig	h5 mm	122
	4.8	Višina sedeža/stojišča	h7 mm	176
	4.9	Višina ročaja upravljalnega droga v položaju za vožnjo, najmanj/največ	h14 mm	1037 / 1293
	4.15	Višina v spuščeni legi	h13 mm	90
	4.19	Celotna dolžina	l1 mm	1982
	4.20	Dolžina vključno s hrbtiščem vilic	l2 mm	832
	4.21.1	Celotna širina	b1 mm	800
	4.22	Mere rogljev vilic	s/e/ l mm	56 x 185 x 1150
	4.25	Zunanji razmik vilic	b5 mm	570
	4.32	Oddaljenost od tal na sredini med osema	m2 mm	18
	4.34.1	Širina delovnega hodnika (paleta 1000 x 1200, prečno)	Ast mm	2198
4.34.2	Delovna širina (paleta 800 x 1200 vzdolžno)	Ast mm	2248	
4.35	Radij obračanja	Wa mm	1813	

Podatki o zmogljivosti	5.1	Hitrost vožnje z bremenom/brez bremena	km/h	6 / 6
	5.2	Hitrost dvigovanja z bremenom/brez bremena	m/s	0,16 / 0,29
	5.3	Hitrost spuščanja z bremenom/brez bremena	m/s	0,41 / 0,37
	5.8	Največje vzpenjanje z bremenom/brez bremena	%	5 / 10
	5.10	Delovna zavora		Generatorsko
Elektromotor/elektronika	6.1	Vozni motor, moč S2 60 min	kW	0,9
	6.2	Dvižni motor, moč pri S3	kW	2,2
	6.3	Baterija po DIN 43531/35/36		Ne
	6.4	Napetost baterije, nazivna kapaciteta	V / Ah	24 / 105
	6.5	Teža baterije	kg	45
	6.6.1	Poraba energije po ciklu EN	kWh/h	0,83
	6.6.2	Ekvivalenca CO ₂ po EN16796	kg/h	0,4
	6.7	Pretok blaga	t/h	45
	6.8.1	Poraba energije pri največjem pretoku blaga	kWh/h	1,18
Drugo	8.1	Način krmiljenja vožnje		AC
	10.7	Hrupnost po EN 12053, ob voznikovem ušesu	dB (A)	64,6

- Ta tipski list po direktivi VDI 2198 navaja samo tehnične vrednosti standardnega vozila. Odstopajoča oplaščenja, drugi teleskopi, dodatne naprave ipd. imajo lahko drugačne vrednosti.

Vrednosti v tabeli veljajo za prostor za baterijo S, teleskop ZT2900, baterija 105 Ah.

- Št. VDI 1.8: pri DZ-trojnem teleskopu s prostim dvigom: x - 40 mm. Oporni kraki dvignjeni: - 51 mm.

- Št. VDI 4.19: pri DZ-trojnem teleskopu: l1 + 40 mm. platforma spodaj: + 383 mm.

- Št. VDI 4.20: pri DZ-trojnem teleskopu: l2 + 40 mm. platforma spodaj: + 383 mm.

- Št. VDI 4.34.1: diagonalno po VDI: širina delovnega hodnika + 370 mm; pri DZ-trojnem teleskopu: širina delovnega hodnika + 40 mm.

- Št. VDI 4.34.2: diagonalno po VDI: širina delovnega hodnika + 206 mm; pri DZ-trojnem teleskopu: širina delovnega hodnika + 40 mm.

- Št. VDI 4.35: platforma spodaj: + 367 mm; oporna kraka dvignjena: - 51 mm.

- Št. VDI 5.8: vrednosti v tabeli se nanašajo na nazivno breme (1.5). Pri največji obremenitvi ob dvigu opornih krakov (1.5.2): največji vzpon z bremenom = 3,5 %.

- Št. VDI 6.2: ERC 110zi: S3 5 %; ERC 112zi: S3 10 %.

Jungheinrich, d.o.o.

Korenova cesta 11, 1241 Kamnik

Telefon:

Centrala 01 561 04 80

Prodaja 01 561 04 85

Najem 01 561 04 90

Servis 01 561 04 95

Faks 01 562 17 79

info@jungheinrich.si

www.jungheinrich.si

Certificirane so nemške proizvodne
lokacije v Norderstedtu, Moosburgu in
Landsbergu, ravno tako distribucijski
center originalnih rezervnih delov v
Kaltenkirchnu.

ISO 9001
ISO 14001

Viličarji in vozički podjetja Jungheinrich
ustrezajo evropskim varnostnim
predpisom.



JUNGHEINRICH