



## Akülü Reach Truck

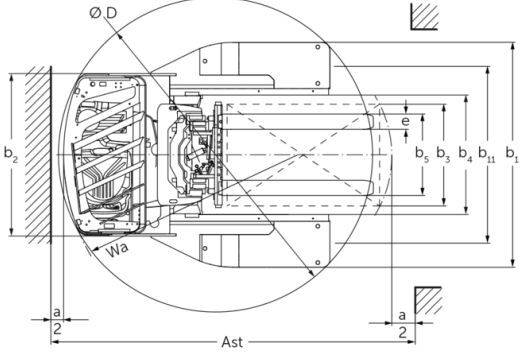
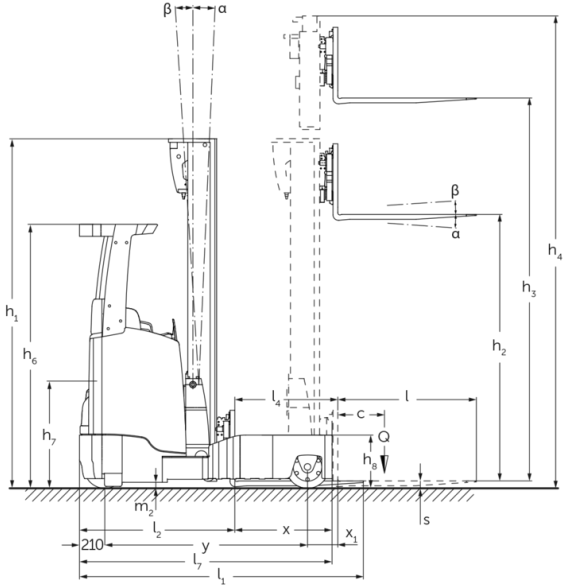
**ETV Q20 / Q25**

Kaldırma yüksekliği: 4250-10700 mm / Yük kapasitesi:  
2000-2500 kg

**LI-ION**  
technology

**JUNGHEINRICH**

# ETV Q20 / Q25



# ETV Q20 / Q25

ETV Q20, ETV Q25	Kaldırma yüksekliği (h3)	Asansörün kapalı yüksekliği (h1)	Serbest kaldırma (h2)	Asansörün açık yüksekliği (h4)	Asansör tilt ileri/geri	Çatal tilt ileri/geri
Asansör eğimi side shift (yana kaydırma) hariç / Üç kademeli asnasör DZ / soğuk işlenmiş	4250 mm	2050 mm	1320 mm	4980 mm	1 / 5 °	
	4700 mm	2200 mm	1470 mm	5430 mm	1 / 5 °	
	5000 mm	2300 mm	1570 mm	5730 mm	1 / 5 °	
	5300 mm	2400 mm	1670 mm	6030 mm	1 / 5 °	
	5600 mm	2500 mm	1770 mm	6330 mm	1 / 3 °	
	5900 mm	2600 mm	1870 mm	6630 mm	1 / 3 °	
	6200 mm	2700 mm	1970 mm	6930 mm	1 / 3 °	
	6500 mm	2800 mm	2070 mm	7230 mm	1 / 3 °	
	6800 mm	2900 mm	2170 mm	7530 mm	1 / 3 °	
	6950 mm	2950 mm	2220 mm	7680 mm	1 / 3 °	
	7400 mm	3100 mm	2370 mm	8130 mm	1 / 3 °	
	8000 mm	3300 mm	2570 mm	8730 mm	1 / 3 °	
	8420 mm	3440 mm	2710 mm	9150 mm	1 / 3 °	
	8720 mm	3540 mm	2810 mm	9450 mm	1 / 3 °	
	9110 mm	3670 mm	2940 mm	9840 mm	1 / 3 °	
Çatal eğimi / Üç kademeli asnasör DZ / soğuk işlenmiş	6200 mm	2700 mm	1970 mm	6930 mm		2 / 5 °
	6500 mm	2800 mm	2070 mm	7230 mm		2 / 5 °
	6800 mm	2900 mm	2170 mm	7530 mm		2 / 5 °
	7400 mm	3100 mm	2370 mm	8130 mm		2 / 5 °
	7700 mm	3200 mm	2470 mm	8430 mm		2 / 5 °
	8000 mm	3300 mm	2570 mm	8730 mm		2 / 5 °
	8420 mm	3440 mm	2710 mm	9150 mm		2 / 5 °
	8720 mm	3540 mm	2810 mm	9450 mm		2 / 5 °
	9110 mm	3670 mm	2940 mm	9840 mm		2 / 5 °
	9620 mm	3840 mm	3110 mm	10350 mm		2 / 5 °
	9950 mm	3950 mm	3220 mm	10680 mm		2 / 5 °
	10220 mm	4100 mm	3370 mm	10950 mm		2 / 5 °
10520 mm	4200 mm	3470 mm	11250 mm		2 / 5 °	
10700 mm	4260 mm	3530 mm	11430 mm		2 / 5 °	

## VDI tablosu

İşaret	1.2	Üreticinin tip tanımlaması			ETV Q20	ETV Q25
	1.3	Tahrik			Elektrikli	
	1.4	Kullanım			Yan oturmalı	
	1.5	Kapasite / yük	Q	kg	2000	2500
	1.6	Yük merkezi	c	mm	600	
	1.8	Yük mesafesi	x	mm	449	
	1.8.1	Asansör ileri konumda yük mesafesi		mm	230	
	1.9	Dingil mesafesi	y	mm	1528	1638
	Ağırlıklar	2.1.1	Ölü ağırlık (pil dahil)		kg	3700
2.3		İleri/geri konumda aks yükü - yüksüz		kg	2264 / 1436	
2.4		Çatal açık konumda, yük ileride/geride aks yükü		kg	602 / 5598	
2.5		Çatal kapalı konumda, yük ileride/geride aks yükü		kg	2032 / 4168	
Tekerlekler / Süspansiyon	3.1	Lastikler			Poliüretan (PU)	
	3.2	Lastik ölçüsü, ön			Ø 343 x 140	
	3.3	Lastik ölçüsü, arka			Ø 355 x 135	
	3.5	Ön/arka teker adeti (x = tahrikli)			1x / 2	
	3.7	Dingil mesafesi, arka	b11	mm	1420	
Sürüş tahrikli/kaldırma düzeneği	4.1	Asansör tilt ileri/geri	a/β	°	1 / 5	
	4.2	Asansörün kapalı yüksekliği (h1)	h1	mm	2400	
	4.3	Serbest kaldırma (h2)	h2	mm	1670	
	4.4	Kaldırma yüksekliği (h3)	h3	mm	5300	
	4.5	Asansörün açık yüksekliği (h4)	h4	mm	6030	
	4.7	Koruyucu tavan yüksekliği (kabin)	h6	mm	2190	
	4.8	Oturma yüksekliği/durma yüksekliği	h7	mm	1057	
	4.10	Denge ayağı yüksekliği	h8	mm	440	
	4.19	Toplam uzunluk	l1	mm	2439	2511
	4.20	Çatal sırtı dahil uzunluk	l2	mm	1289	1361
	4.21.1	Toplam genişlik	b1	mm	1770	
	4.21.2	Toplam genişlik	b2	mm	1270	
	4.22	Çatal ölçüleri	s/e/l	mm	50 x 140 x 1150	
	4.23	Çatal aynası bağlantı sınıfı			2B	
	4.24	Çatal taşıyıcı genişliği	b3	mm	830	
	4.25	Çataların dıştan dışa genişliği	b5	mm	356	
	4.25.1	Çatal dıştan dışa mesafe (min. / maks.)	b5	mm	356 / 750	
	4.26	Denge ayakları/yükleme alanı arası genişlik	b4	mm	940	
	4.28	Besleme		mm	679	762
	4.32	Merkezi dingilin yerden yüksekliği	m2	mm	95	
4.34.1	Çalışma koridoru genişliği (1000 x 1200 yatay palet)	Ast	mm	2756	2854	
4.34.2	Çalışma koridoru genişliği (800x1200 dikey palet)	Ast	mm	2792	2872	

	4.35	Dönüş yarıçapı	Wa	mm	1741	1893
	4.37	Denge ayakları dahil uzunluk	L7	mm	1957	2112
Performans verileri	5.1	Yüklü / yüksüz sürüş hızı		km/h	14 / 14	
	5.2	Yüklü/yüksüz kaldırma hızı		m/s	0,38 / 0,64	0,35 / 0,64
	5.3	Yüklü/yüksüz indirme hızı		m/s	0,55 / 0,55	
	5.4	Yüklü/yüksüz itme hızı		m/s	0,2 / 0,2	
	5.7	Yüklü/Yüksüz Yüklü tırmanma kapasitesi		%	7 / 11	
	5.8	Yüklü / yüksüz maksimum tırmanma kabiliyeti		%	10 / 15	
	5.9	Yüklü/yüksüz hızlanma süresi		s	5,3 / 4,8	5,6 / 4,9
	5.10	İşletme freni			elektrikli	
Elektrik motoru / Elektronik	6.1	Sürüş motoru, performans S2 60 dk		kW	8,5	
	6.2	Kaldırma motoru performansı, S3		kW	15,5	
	6.3	DIN 43531/35/36 uyarınca akü			DIN 43531 C	
	6.4	Akü gerilimi / Nominal kapasite		V / Ah	48 / 620	
	6.5	Akü ağırlığı		kg	1005	
	6.6	VDI döngüsüne göre enerji tüketimi		kWh/h	5,1	6
	6.6.1	EN döngüsüne göre enerji tüketimi		kWh/h	4,31	5
	6.6.2	CO2, EN16796 standartları ile uyumlu		kg/h	2,3	2,7
	6.7	Verimlilik		t/h	79,73	97,61
	6.8.1	Maksimum çalışmada enerji tüketimi		kWh/h	4,71	4,98
Diğer	8.1	Sürüş kontrol tipi			Mosfet/AC	
	10.1	Ataşman için basınç ayarı		bar	150	
	10.2	Ataşmanlar için yağ akışı		l/min	20	
	10.7	EN12053'e göre ses basıncı seviyesi, sürücü borusu		dB (A)	70	
- VDI 2198 uyarınca bu teknik doküman sadece standart cihazın teknik değerlerini belirtir. Farklı lastikler, asansörler, ek donanımlar vs. başka değerler oluşturabilir.						

- VDI no. 1.8: akü boyutu ve asansör tipi, x yük mesafesini etkiler
- VDI no. 2.1.1: akü boyutu ve asansör modeli, kendi ağırlığını ve aks yükünü etkiler
- VDI no. 2.3: akü boyutu ve asansör modeli, kendi ağırlığını ve aks yükünü etkiler
- VDI no. 2.4: akü boyutu ve asansör modeli, kendi ağırlığını ve aks yükünü etkiler
- VDI no. 2.5: akü boyutu ve asansör modeli, kendi ağırlığını ve aks yükünü etkiler
- VDI no. 4.1: asansör modeli, eğim değerlerini belirler
- VDI no. 4.19: akü boyutu, asansör tipi ve çatal uzunluğu, l1 toplam uzunluğunu etkiler
- VDI no. 4.20: akü boyutu ve asansör tipi, l2 çatal sırtı dahil uzunluğu etkiler
- VDI no. 4.28: akü boyutu ve asansör tipi, l4 ön itişini etkiler
- VDI no. 4.34.1: akü boyutu ve asansör tipi, çalışma koridoru genişliklerini etkiler
- VDI no. 4.34.2: akü boyutu ve asansör tipi, çalışma koridoru genişliklerini etkiler
- Bu dokümandaki veriler drive8liftPLUS donanım paketi için geçerlidir

**Jungheinrich İstif Makinaları San. ve Tic. Ltd. Şti.**

Ekşiođlu Mahallesi  
Yeni Şile Otoban Yolu Üzeri  
Şehitler Caddesi No:47  
34794 Alemdađ – İstanbul  
Tel. 0216 430 0 800 pbx  
Faks 0216 312 47 08  
Santral 444 JUNG(5864)  
info@jungheinrich.com.tr  
www.jungheinrich.com.tr

Norderstedt, Moosburg ve  
Landsberg'deki Alman üretim tesislerimiz  
ve Kaltenkirchen'deki yedek parça  
merkezimiz sertifikalıdır. ISO 9001  
ISO 14001

**JUNGHEINRICH**