



Електричний повідковий штабелер з додатковим підйомом

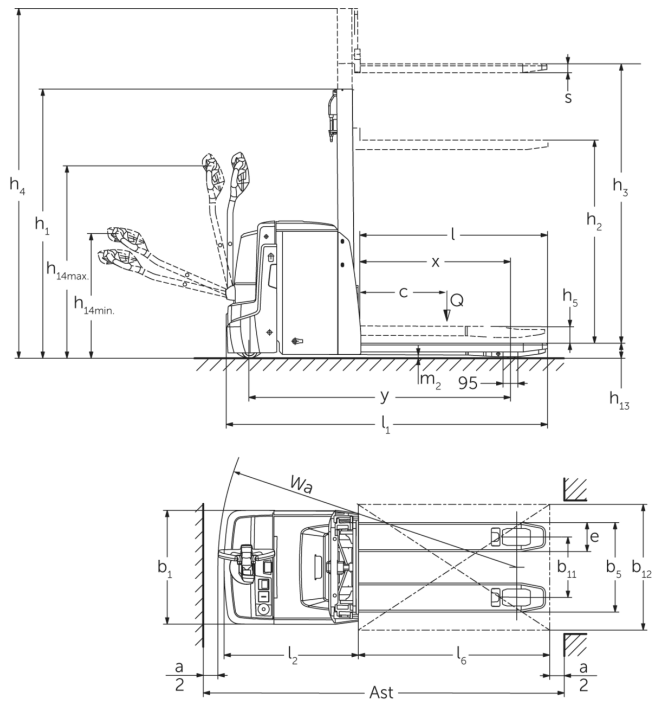
EJD 120/222

Висота підйому: 1500-2905 mm / Вантажопідйомність:
2000-2200 kg

LI-ION
technology

JUNGHEINRICH

EJD 120/222



EJD 120/222

EJD 120, EJD 222	Підйом (h3)	Висота вантажопідйомної щогли складеному стані (h1)	Вільний хід (h2)	Висота вантажопідйомної щогли у розкладеному стані (h4)
Двосекційна вантажопідйомна щогла ZT	1660 мм	1306 мм	100 мм	2115 мм
	2010 мм	1481 мм	100 мм	2465 мм
	2100 мм	1526 мм	100 мм	2555 мм
Односекційна вантажопідйомна щогла E	1500 мм	1921 мм	1468 мм	1953 мм
	1660 мм	2081 мм	1628 мм	2113 мм
	2100 мм	2521 мм	2068 мм	2553 мм
EJD 222	Підйом (h3)	Висота вантажопідйомної щогли складеному стані (h1)	Вільний хід (h2)	Висота вантажопідйомної щогли у розкладеному стані (h4)
Двосекційна вантажопідйомна щогла ZT	2560 мм	1756 мм	100 мм	3015 мм
	2900 мм	1926 мм	100 мм	3355 мм
Трисекційна вантажопідйомна щогла DT	2050 мм	1213 мм	100 мм	2513 мм
	2350 мм	1313 мм	100 мм	2813 мм
	2500 мм	1363 мм	100 мм	2963 мм
	2905 мм	1498 мм	100 мм	3368 мм

Таблиця VDI

Відмітний знак	1.2	Типова позначка виробника		EJD 120	EJD 222
	1.3	Привод		Електр.	
	1.4	Особливості роботи		Піший	
	1.5	Вантажопідйомність/навантаження	Q кг	2000	2200
	1.5.1	Номінальна вантажопідйомність / навантаження при підйомі вантажопідйомної щогли	Q кг	1000	
	1.5.2	Номінальна вантажопідйомність / навантаження при підйомі колісних балок	Q кг	2000	2200
	1.6	Відстань до центру ваги	c мм	600	
	1.8	Відстань до вантажу	x мм	940	953
	1.9	Колісна база	y мм	1495	1664
Маси	2.1	Власна вага	кг	662	725
	2.1.1	Власна вага (з акумулятором)	кг	812	935
	2.2	Навантаження на вісь з вантажем спереду/ззаду	кг	1081 / 1738	1116 / 2024
	2.3	Навантаження на вісь без вантажу спереду/ззаду	кг	585 / 227	664 / 271
Колеса/шасі	3.1	Шини		Поліуретан (PU)	
	3.2	Розмір шин, передніх		Ø 230 x 65	
	3.3	Розмір шин, задніх		Ø 85 x 95 / Ø 85 x 75	
	3.4	Запасні колеса		Ø 100 x 40	
	3.5	Колеса, кількість передніх/задніх (x=керовані)		1x +2/2 oder 4	
	3.6	Ширина колії, передні колеса	b10 мм	520	522
	3.7	Ширина колії, задня вісь	b11 мм	350	385
Основні розміри	4.2	Висота вантажопідйомної щогли складеному стані (h1)	h1 мм	1265	1306
	4.3	Вільний хід (h2)	h2 мм	90	100
	4.4	Підйом (h3)	h3 мм	1660	
	4.5	Висота вантажопідйомної щогли у розкладеному стані (h4)	h4 мм	2116	2115
	4.6	Механізм початкового підйому	h5 мм	120	
	4.9	Висота руків'я в положенні руху, мін./макс.	h14 мм	820 / 1237	750 / 1237
	4.15	Висота в опущеному стані	h13 мм	93	90
	4.19	Загальна довжина	l1 мм	1847	2046
	4.20	Довжина разом зі спинкою вил	l2 мм	684	783
	4.21.1	Загальна ширина	b1 мм	726	
	4.22	Розміри вил	s/e/l мм	56 x 185 x 1190	
	4.25	Відстань між зовнішніми сторонами вил	b5 мм	535	570
	4.32	Кліренс у середині колісної бази	m2 мм	23	20
	4.34.1	Ширина робочого проходу (палета 1000x1200 упоперек)	Ast мм	2469	2578
	4.34.2	Ширина робочого проходу (палета 800x1200 уздовж)	Ast мм	2343	2447
4.35	Радіус повороту	Wa мм	1666	1776	

Функціональні характеристики	5.1	Швидкість руху з вантажем / без вантажу	Км/год	6 / 6	
	5.2	Швидкість підйому з вантажем / без вантажу	м/сек	0,14 / 0,25	
	5.3	Швидкість опускання з вантажем / без вантажу	м/сек	0,31 / 0,25	
	5.8	Макс. здатність до подолання підйомів з вантажем / без вантажу	%	8 / 15	10 / 15
	5.10	Робоче гальмо		генераторні	
Електродвигун/електроніка	6.1	Тяговий двигун, потужність S2 60 хвил	кВт	1,1	1,7
	6.2	Двигуна підйому, потужність при S3	кВт	2,2	
	6.3	Акумулятор згідно з DIN 43531/35/36		DIN 43535 B	
	6.4	Напруга акумулятора / номінальна ємність	В / Агод	24 / 150	24 / 250
	6.5	Вага акумулятора	кг	150	210
	6.6	Споживання енергії згідно з циклом VDI	Кв-год/год	0	
	6.6.1	Споживання енергії відповідно до циклу EN	Кв-год/год	0,54	0,61
	6.6.2	Еквівалент CO2 згідно з EN16796	кг/ч	0,3	
	6.7	Вантажообіг	т/год	41	37
	6.8	Ефективність обороту згідно з VDI 2198	т/kWh	49	39
6.8.1	Споживання енергії за макс. вантажообігу	Кв-год/год	0,84	-	
Інше	8.1	Вид системи керування рухом		АС	
	10.7	Рівень звукового тиску згідно з EN12053 на вухо оператора	дБ(А)	67	

- У цьому технічному паспорті згідно з Директивою Співки німецьких інженерів (VDI) № 2198 надаються тільки технічні показники стандартного пристрою. У разі використання нестандартних шин, інших вантажопідійомних щогл, додаткового обладнання показники можуть бути іншими.

EJD 120:

Значення в таблиці стосуються акумуляторного відсіку S-VBE, підйомної щогли ZT1660, опорні балки піднято.

- VDI № 1.5: Номінальна вантажопідійомність в двоповерховому режимі: Механізм підйому колісних балок: 1,0 т /

Підйом вантажопідійомної щогли: 1,0 т.

- VDI № 1.8: З опущеними опорними балками вил: $x + 56$ мм.

- VDI № 1.9: З опущеними опорними балками вил: $x + 56$ мм. З акумуляторним відсіком M-VBE: $y + 74$ мм; З акумуляторним відсіком M Li-Ion: $y + 142$ мм.

- VDI № 4.19: З акумуляторним відсіком M-VBE: $l1 + 74$ мм, Li-Ion: $l1 - 142$ мм.

- VDI № 4.20: З акумуляторним відсіком M-VBE: $l2 + 74$ мм, Li-Ion: $l2 - 142$ мм.

- VDI № 4.34.1: З опущеними опорними балками вил: Ширина робочого проходу + 54 мм; З акумуляторним відсіком M-VBE: Ширина робочого проходу + 74 мм; M Li-Ion: Ширина робочого проходу + 142 мм.

- VDI № 4.34.2: З опущеними опорними балками вил: Ширина робочого проходу + 29 мм; З акумуляторним відсіком M-VBE: Ширина робочого проходу + 74 мм; M Li-Ion: Ширина робочого проходу + 142 мм.

- VDI № 4.35: З опущеними опорними балками вил: $Wa + 56$ мм; З акумуляторним відсіком M-VBE: $Wa + 74$ мм; M Li-Ion: $Wa + 142$ мм.

- VDI № 5.2: Швидкість підйому опорних балок з навантаженням/без навантаження: 0,05/0,05 км/год.

- VDI № 5.3: Швидкість опускання опорних балок з вантажем/без вантажу: 0,03/0,05 км/год.

- VDI № 6.2: Показник для S3 = 5 % тривалості вмикання.

EJD 222:

Значення в таблиці стосуються акумуляторного відсіку M-SBE, підйомної щогли ZT1660, опорні балки піднято.

- VDI № 1.5: Номінальна вантажопідйомність в двоповерховому режимі: Механізм підйому колісних балок: 1,0 т / Підйом вантажопідйомної щогли: 1,0 т.

- VDI № 1.8: З опущеними опорними балками вил: $x + 56$ мм.

- VDI № 1.9: З опущеними опорними балками вил: $x + 56$ мм. З акумуляторним відсіком M-VBE: $y + 72$ мм; З акумуляторним відсіком L-VBE: $y + 117$ мм.

- VDI № 4.19: З акумуляторним відсіком M-VBE: $l_1 + 72$ мм; З акумуляторним відсіком L-VBE: $l_1 + 117$ мм.

- VDI № 4.20: З акумуляторним відсіком M-VBE: $l_2 + 72$ мм; З акумуляторним відсіком L-VBE: $l_2 + 117$ мм.

- VDI № 4.34.1: З опущеними опорними балками вил: Ширина робочого проходу + 54 мм; З акумуляторним відсіком M-VBE: Ширина робочого проходу + 72 мм; З акумуляторним відсіком L-VBE: Ширина робочого проходу + 117 мм.

- VDI № 4.34.2: З опущеними опорними балками вил: Ширина робочого проходу + 29 мм; З акумуляторним відсіком M-VBE: Ширина робочого проходу + 72 мм; З акумуляторним відсіком L-VBE: Ширина робочого проходу + 117 мм.

- VDI № 4.35: З опущеними опорними балками вил: $W_a + 56$ мм; З акумуляторним відсіком M-VBE: $W_a + 72$ мм; З акумуляторним відсіком L-VBE: $W_a + 117$ мм.

- VDI № 5.2: Швидкість підйому опорних балок з навантаженням/без навантаження: 0,05/0,05 км/год

- VDI № 5.3: Швидкість опускання опорних балок з вантажем/без вантажу: 0,025/0,05 км/год

- VDI № 6.2: Показник для $S_3 = 5$ % тривалості вмикання.

ТОВ "Юнгхайнріх Ліфт Трак"

вул. Качалова, 5-Г
03126, Київ, Україна
тел. 044 583 1 583
факс 044 583 1 584
info@jungheinrich.ua
www.jungheinrich.ua

Німецькі виробничі потужності в
Нордерштедті, Моосбурзі та
Ландсберзі сертифіковані, так само як
і наш центр оригінальних запчастин
у Кальтенкірхені. ISO 9001
ISO 14001

Підлогові підйомно-транспортні
засоби Jungheinrich відповідають
європейським вимогам безпеки.



JUNGHEINRICH