

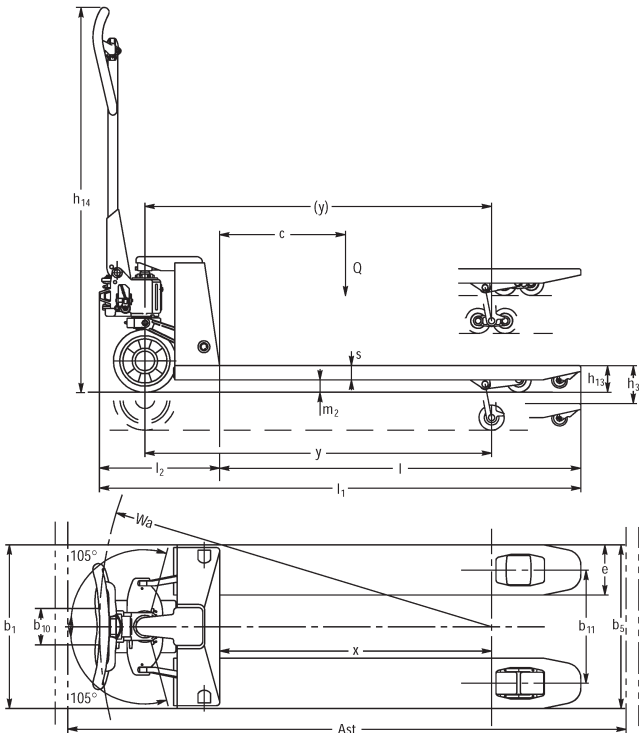


Ручні гідравлічні візки **AM 30**

Висота підйому: 120 mm / Вантажопідйомність: 3000 kg

JUNGHEINRICH

AM 30



Таблиця VDI

| | | | | | | | |
|------------------------------|-----------------|-----------------------------------------------------|--------------|--------------------|--------------------|--------------------|--------------------|
| Відмітний знак | 1.2 | Типова позначка виробника | | AM 30 | | | |
| | 1.3 | Привод | | Вручну | | | |
| | 1.4 | Особливості роботи | | Ручні | | | |
| | 1.5 | Вантажопідйомність/навантаження | Q кг | 3000 | | | |
| | 1.6 | Відстань до центру ваги | c мм | 600 | 800 | 900 | 1050 |
| | 1.9 | Колісна база | y мм | 1174 | - | | 2054 |
| | Маси | 2.1 | Власна вага | кг | 86 | 124 | 126 |
| 2.2 | | Навантаження на вісь з вантажем спереду/ззаду | кг | 815 / 2270 | - / - | | 1135 / 2007 |
| 2.3 | | Навантаження на вісь без вантажу спереду/ззаду | кг | 28 / 58 | - / - | | 57 / 85 |
| Колеса/шасі | 3.1 | Шини | | V-BV | | | |
| | 3.2 | Розмір шин, передніх | | Ø 200 x 50 | | | |
| | 3.3 | Розмір шин, задніх | | Ø 80 x 70 | | | |
| | 3.5 | Колеса, кількість передніх/задніх (x=керовані) | | 2/4 | 2 / 4 | 2/4 | |
| | 3.6 | Ширина колії, передні колеса | b10 мм | 116 | | | |
| | 3.7 | Ширина колії, задня вісь | b11 мм | 390 | | | |
| | Основні розміри | 4.4 | Підйом (h3) | h3 мм | 120 | | |
| 4.9 | | Висота руків'я в положенні руху, мін./макс. | h14 мм | 1224 | | | |
| 4.14 | | Висота платформи в піднятому стані | h12 мм | 205 | | | |
| 4.15 | | Висота в опущеному стані | h13 мм | 85 | | | |
| 4.19 | | Загальна довжина | l1 мм | 1603 | 1983 | 2183 | 2483 |
| 4.20 | | Довжина разом зі спинкою вил | l2 мм | 383 | | | |
| 4.21.1 | | Загальна ширина | b1 мм | 550 | | | |
| 4.22 | | Розміри вил | s/e/ l мм | 45 x 160 x 1220 | 63 x 160 x 1600 | 63 x 160 x 1800 | 63 x 160 x 2100 |
| 4.25 | | Відстань між зовнішніми сторонами вил | b5 мм | 550 | | | |
| 4.32 | | Кліренс у середині колісної бази | m2 мм | 36 | - | | 36 |
| 4.34.1 | | Ширина робочого проходу (палета 1000x1200 упоперек) | Ast мм | 1803 | - | | 2683 |
| 4.34.2 | | Ширина робочого проходу (палета 800x1200 уздовж) | Ast мм | 1803 | - | | 2683 |
| 4.35 | | Радіус повороту | Wa мм | 1319 | - | | 2184 |
| Функціональні характеристики | 5.3 | Швидкість опускання з вантажем / без вантажу | м/сек | 0,09 / 0,05 | | | |

- У цьому технічному паспорті згідно з Директивою Співки німецьких інженерів (VDI) № 2198 надаються тільки технічні показники стандартного пристрою. У разі використання нестандартних шин, інших вантажопідійомних щогл, додаткового обладнання показники можуть бути іншими.

ТОВ "Юнгхайнріх Ліфт Трак"

вул. Качалова, 5-Г
03126, Київ, Україна
тел. 044 583 1 583
факс 044 583 1 584
info@jungheinrich.ua
www.jungheinrich.ua

Німецькі виробничі потужності в
Нордерштедті, Моосбурзі та
Ландсберзі сертифіковані, так само як
і наш центр оригінальних запчастин
у Кальтенкірхені. ISO 9001
ISO 14001

Підлогові підйомно-транспортні
засоби Jungheinrich відповідають
європейським вимогам безпеки.



JUNGHEINRICH