

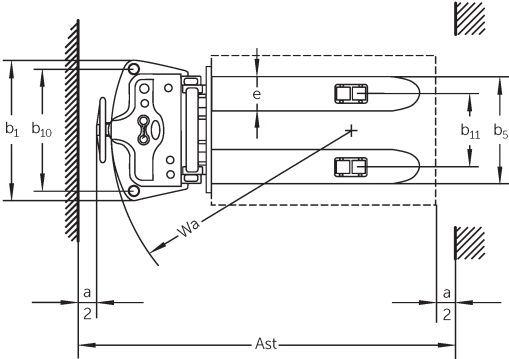
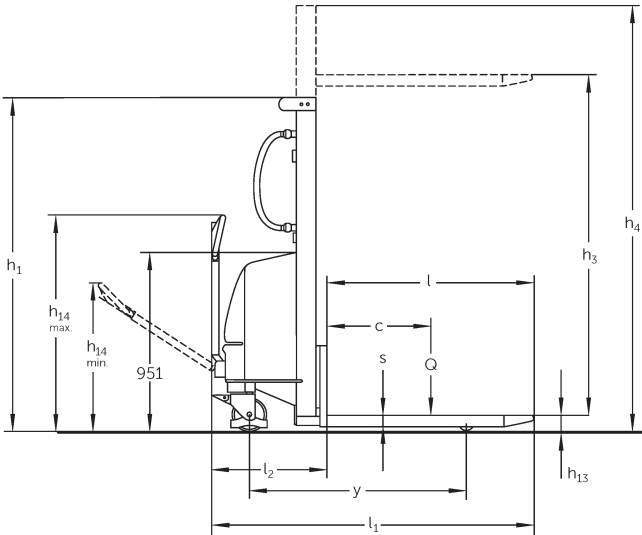


## Електричні повідкові штабелери **HC 110**

Висота підйому: 1600-3000 mm / Вантажопідйомність: 1000 kg

**JUNGHEINRICH**

# HC 110



## Таблиця VDI

Відмітний знак	1.2	Типова позначка виробника		НС 110		
	1.3	Привод		Вручну		
	1.4	Особливості роботи		Піший		
	1.5	Вантажопідйомність/навантаження	Q кг	1000		
	1.6	Відстань до центру ваги	c мм	600		
	1.9	Колісна база	y мм	1210		
Маси	2.1.1	Власна вага (з акумулятором)	кг	348	435	450
	2.2	Навантаження на вісь з вантажем спереду/ззаду	кг	400 / 948	443 / 992	454 / 996
	2.3	Навантаження на вісь без вантажу спереду/ззаду	кг	242 / 106	306 / 129	323 / 127
Колеса/шасі	3.1	Шини		Рума / нейлон		
	3.2	Розмір шин, передніх		Ø 180 x 50		
	3.3	Розмір шин, задніх		Ø 74 x 93		
	3.5	Колеса, кількість передніх/задніх (x=керовані)		2/2		
	3.6	Ширина колії, передні колеса	b10 мм	680		
	3.7	Ширина колії, задня вісь	b11 мм	400		
Основні розміри	4.2	Висота вантажопідйомної щогли складеному стані (h1)	h1 мм	1980	1830	2080
	4.4	Підйом (h3)	h3 мм	1600	2500	3000
	4.5	Висота вантажопідйомної щогли у розкладеному стані (h4)	h4 мм	1980	3070	3570
	4.9	Висота руків'я в положенні руху, мін./макс.	h14 мм	790 / 1156		
	4.15	Висота в опущеному стані	h13 мм	85		
	4.19	Загальна довжина	l1 мм	1720		
	4.20	Довжина разом зі спинкою вил	l2 мм	620		
	4.21.1	Загальна ширина	b1 мм	777		
	4.22	Розміри вил	s/e/l мм	60 x 180 x 1100		
	4.25	Відстань між зовнішніми сторонами вил	b5 мм	570		
	4.34.1	Ширина робочого проходу (палета 1000x1200 упоперек)	Ast мм	2145		
	4.34.2	Ширина робочого проходу (палета 800x1200 уздовж)	Ast мм	2175		
4.35	Радіус повороту	Wa мм	1335			
Функціональні характеристики	5.2	Швидкість підйому з вантажем / без вантажу	м/сек	0,08 / 0,11		
	5.3	Швидкість опускання з вантажем / без вантажу	м/сек	0,19 / 0,13		

Електродвигун/електроніка	6.2	Двигуна підйому, потужність при S3	кВт	1,5
	6.4	Напруга акумулятора / номінальна ємність	В / Агод	12 / 150
	6.5	Вага акумулятора	кг	45
	6.6	Споживання енергії згідно з циклом VDI	Кв-год/год	0
<p>- У цьому технічному паспорті згідно з Директивою Співки німецьких інженерів (VDI) № 2198 надаються тільки технічні показники стандартного пристрою. У разі використання нестандартних шин, інших вантажопідійомних щогл, додаткового обладнання показники можуть бути іншими.</p>				

ТОВ "Юнгхайнріх Ліфт Трак"

вул. Качалова, 5-Г  
03126, Київ, Україна  
тел. 044 583 1 583  
факс 044 583 1 584  
info@jungheinrich.ua  
www.jungheinrich.ua

Німецькі виробничі потужності в  
Нордерштедті, Моосбурзі та  
Ландсберзі сертифіковані, так само як  
і наш центр оригінальних запчастин  
у Кальтенкірхені. ISO 9001  
ISO 14001

Підлогові підйомно-транспортні  
засоби Jungheinrich відповідають  
європейським вимогам безпеки.



**JUNGHEINRICH**