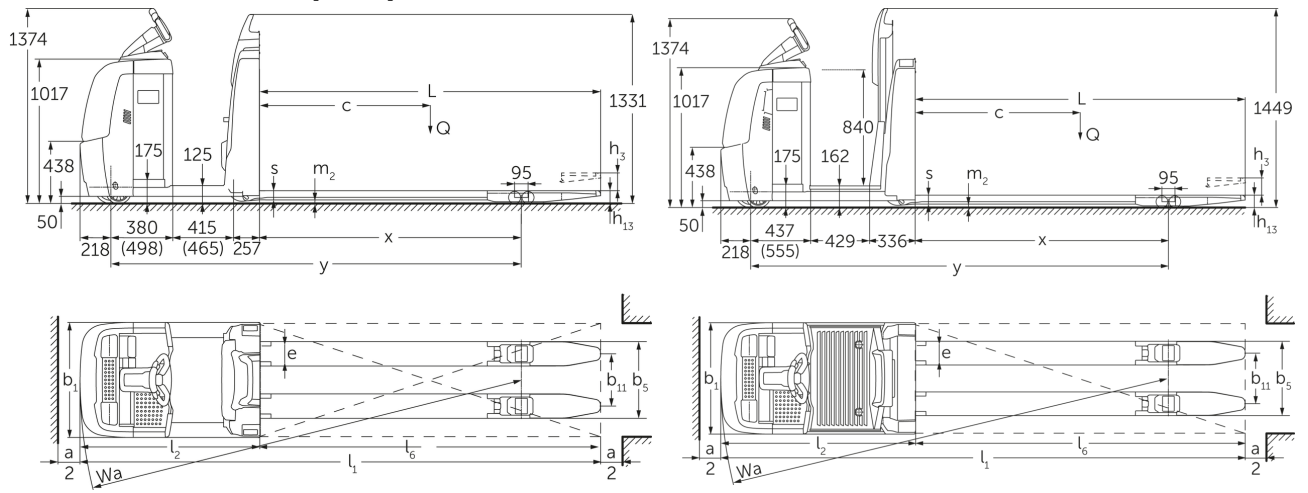




## Горизонтальні комплектувальники **ECE 225 / 227 (AU)**

Висота підйому: **125 mm** / Вантажопідйомність: **2500-2700 kg**

# ECE 225 / 227 (AU)



## Таблиця VDI

Відмітний знак	1.2	Типова позначка виробника		ECE 225	ECE 225 HP	ECE 227
	1.3	Привод		Електр.		
	1.4	Особливості роботи		Комплектувальники замовлень		
	1.5	Вантажопідйомність/навантаження	Q кг	2500		2700
	1.6	Відстань до центру ваги	c мм	1200		
	1.8	Відстань до вантажу	x мм	1518		
	1.9	Колісна база	y мм	2570	2720	2570
Маси	2.1.1	Власна вага (з акумулятором)	кг	975	1110	975
	2.2	Навантаження на вісь з вантажем спереду/ззаду	кг	1130 / 2345	1135 / 2475	1130 / 2345
	2.3	Навантаження на вісь без вантажу спереду/ззаду	кг	763 / 212	847 / 263	763 / 212
Колеса/шасі	3.1	Шини		Поліуретан (PU)		
	3.2	Розмір шин, передніх		Ø 230 x 78		
	3.3	Розмір шин, задніх		Ø 85 x 85		
	3.4	Запасні колеса		Ø 180 x 65		
	3.5	Колеса, кількість передніх/задніх (x=керовані)		1+1x/4		
	3.6	Ширина колії, передні колеса	b10 мм	481		
	3.7	Ширина колії, задня вісь	b11 мм	338		
	3.7.1	2. Ширина колії, задня вісь	мм	368		
	3.7.2	3. Ширина колії, задня вісь	мм	498		
Основні розміри	4.4	Підйом (h3)	h3 мм	125		
	4.9	Висота руків'я в положенні руху, мін./макс.	h14 мм	1374 / 1418		
	4.14	Висота платформи в піднятому стані	h12 мм	-	1002	-
	4.15	Висота в опущеному стані	h13 мм	90		
	4.19	Загальна довжина	l1 мм	3670	3820	3670
	4.20	Довжина разом зі спинкою вил	l2 мм	1270	1420	1270
	4.21.1	Загальна ширина	b1 мм	810		
	4.22	Розміри вил	s/e/l мм	60 x 172 x 2400		
	4.25	Відстань між зовнішніми сторонами вил	b5 мм	510		
	4.32	Кліренс у середині колісної бази	m2 мм	25		
Функціональні характеристики	4.34.2	Ширина робочого проходу (палета 800x1200 уздовж)	Ast мм	3870	4020	3870
	4.35	Радіус повороту	Wa мм	2788	2938	2788
	5.1	Швидкість руху з вантажем / без вантажу (Efficiency   drivePLUS)	Км/год	9,2 / 12,5   9,2 / 14		
5.2	Швидкість підйому з вантажем / без вантажу	м/сек	0,07 / 0,1			
5.3	Швидкість опускання з вантажем / без вантажу	м/сек	0,07 / 0,06			
5.8	Макс. здатність до подолання підйомів з вантажем / без вантажу (Efficiency   drivePLUS)	%	6 / 15   6 / 15			
5.10	Робоче гальмо		генераторні			

Функціональні характеристики

Електродвигун/електроніка	6.1	Тяговий двигун, потужність S2 60 хвил (Efficiency   drivePLUS)	кВт	2,8   3,2		
	6.2	Двигуна підйому, потужність при S3	кВт	1,5		
	6.4	Напруга акумулятора / номінальна ємність	В / Агод	24 / 465		
	6.5	Вага акумулятора	кг	370		
	6.6.1	Споживання енергії відповідно до циклу EN (Efficiency   PLUS)	Кв-год/год	0,41   0,47		
	6.6.2	Еквівалент CO2 згідно з EN16796 (Efficiency   PLUS)	кг/ч	0,2   0,3		
	6.7	Вантажообіг (Efficiency   PLUS)	т/год	170   180		
	6.8.1	Споживання енергії за макс. вантажообігу (Efficiency   PLUS)	Кв-год/год	1,38   1,41	1,39   1,47	1,38   1,41
Інше	8.1	Вид системи керування рухом		АС		
	10.5	Виконання кермової системи		Електрична		
	10.7	Рівень звукового тиску згідно з EN12053 на вухо оператора	дБ(А)	62		
<p>- У цьому технічному паспорті згідно з Директивою Співки німецьких інженерів (VDI) № 2198 надаються тільки технічні показники стандартного пристрою. У разі використання нестандартних шин, інших вантажопідійомних щогл, додаткового обладнання показники можуть бути іншими.</p>						

Значення в таблиці стосуються акумуляторного відсіку L; пакет обладнання drivePLUS; довжина вил 2 400 мм; вантажний блок піднято.

- VDI № 1.8: Із опущеним вантажним блоком:  $x + 82$  мм.

- VDI № 1.9: Для акумуляторного відсіку XL або XL (ERE):  $y + 118$  мм; для подовженої платформи для роботи стоячи:  $y + 50$  мм; із опущеним вантажним блоком:  $x + 82$  мм.

- VDI № 4.14: ECE HP:  $h_{12}$  див. ескіз, розмір  $840$  мм +  $162$  мм =  $1002$  мм.

- VDI № 4.19: Для акумуляторного відсіку XL або XL (ERE):  $l_1 + 118$  мм; для подовженої платформи для роботи стоячи:  $l_1 + 50$  мм.

- VDI № 4.20: Для акумуляторного відсіку XL або XL (ERE):  $l_2 + 118$  мм; для подовженої платформи для роботи стоячи:  $l_2 + 50$  мм.

- VDI № 4.34.2: Для акумуляторного відсіку XL або XL (ERE): Ширина робочого проходу +  $118$  мм; для подовженої платформи для роботи стоячи: Ширина робочого проходу +  $50$  мм; діагональ згідно з VDI: Ширина робочого проходу +  $94$  мм.

- VDI № 4.35: Для акумуляторного відсіку XL або XL (ERE):  $W_a + 118$  мм; для подовженої платформи для роботи стоячи:  $W_a + 50$  мм; із опущеним вантажним блоком:  $W_a + 82$  мм.

- VDI № 6.2: Для S3 10 %.

- VDI № 6.4: У випадку акумуляторного відсіку XL: 24 В / 620 А-год.

- VDI № 6.5: У випадку акумуляторного відсіку XL: 460 кг.

- VDI № 6.6.1 для ECE 225 та ECE 225 HP: 0,45 кВт-год/год.

ТОВ "Юнгхайнріх Ліфт Трак"

вул. Качалова, 5-Г  
03126, Київ, Україна  
тел. 044 583 1 583  
факс 044 583 1 584  
info@jungheinrich.ua  
www.jungheinrich.ua