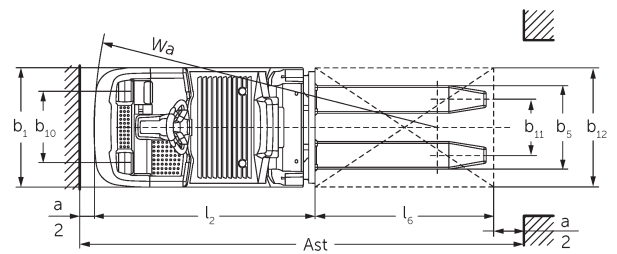
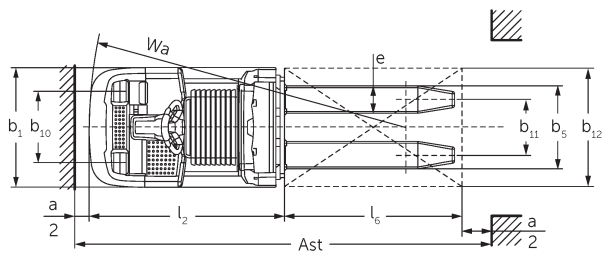
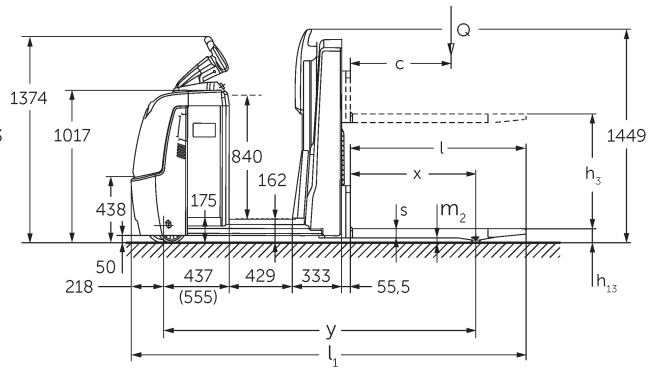
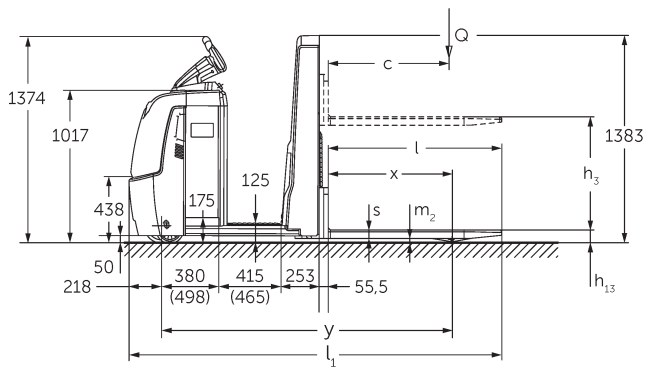




Горизонтальні комплектувальники **ECE 310**

Висота підйому: 750 mm / Вантажопідйомність: 1000 kg

ECE 310



Таблиця VDI

Відмітний знак	1.2	Типова позначка виробника		ECE 310	ECE 310 HP
	1.3	Привод		Електр.	
	1.4	Особливості роботи		Комплектувальники замовлень	
	1.5	Вантажопідйомність/навантаження	Q кг	1000	
	1.6	Відстань до центру ваги	c мм	600	
	1.8	Відстань до вантажу	x мм	821	
	1.9	Колісна база	y мм	1925	2075
Маси	2.1.1	Власна вага (з акумулятором)	кг	1084	1274
	2.2	Навантаження на вісь з вантажем спереду/ззаду	кг	839 / 1245	869 / 1405
	2.3	Навантаження на вісь без вантажу спереду/ззаду	кг	772 / 311	862 / 411
Колеса/шасі	3.1	Шини		Поліуретан (PU)	
	3.2	Розмір шин, передніх		Ø 230 x 78	
	3.3	Розмір шин, задніх		Ø 75 x 95	
	3.4	Запасні колеса		Ø 180 x 65	
	3.5	Колеса, кількість передніх/задніх (x=керовані)		1+1x/2	
	3.6	Ширина колії, передні колеса	b10 мм	481	
	3.7	Ширина колії, задня вісь	b11 мм	339	
	3.7.1	2. Ширина колії, задня вісь	мм	379	
Основні розміри	4.4	Підйом (h3)	h3 мм	750	
	4.9	Висота руків'я в положенні руху, мін./макс.	h14 мм	1374 / 1418	
	4.14	Висота платформи в піднятому стані	h12 мм	-	1002
	4.15	Висота в опущеному стані	h13 мм	90	
	4.19	Загальна довжина	l1 мм	2471	2621
	4.20	Довжина разом зі спинкою вил	l2 мм	1321	1471
	4.21.1	Загальна ширина	b1 мм	810	
	4.22	Розміри вил	s/e/l mm	56 x 185 x 1150	
	4.25	Відстань між зовнішніми сторонами вил	b5 мм	560	
	4.32	Кліренс у середині колісної бази	m2 мм	30	
Функціональні характеристики	4.34.2	Ширина робочого проходу (палета 800x1200 уздовж)	Ast мм	2721	2871
	4.35	Радіус повороту	Wa мм	2142	2292
	5.1	Швидкість руху з вантажем / без вантажу (Efficiency drivePLUS)	Км/год	11,5 / 12,5 11,5 / 14	11 / 12,5 11 / 14
Функціональні характеристики	5.2	Швидкість підйому з вантажем / без вантажу	м/сек	0,17 / 0,33	
	5.3	Швидкість опускання з вантажем / без вантажу	м/сек	0,19 / 0,19	
	5.8	Макс. здатність до подолання підйомів з вантажем / без вантажу (Efficiency drivePLUS)	%	6 / 15 6 / 15	
	5.10	Робоче гальмо		генераторні	

Електродвигун/електроніка	6.1	Тяговий двигун, потужність S2 60 хвил (Efficiency drivePLUS)	кВт	2,8 3,2	
	6.2	Двигуна підйому, потужність при S3	кВт	1,5	
	6.4	Напруга акумулятора / номінальна ємність	В / Агод	24 / 465	
	6.5	Вага акумулятора	кг	370	
	6.6.1	Споживання енергії відповідно до циклу EN (Efficiency PLUS)	Кв-год/год	0,4 0,47	
	6.6.2	Еквівалент CO2 згідно з EN16796 (Efficiency PLUS)	кг/ч	0,2 0,3	
	6.7	Вантажообіг (Efficiency PLUS)	т/год	65 68	64 67
	6.8.1	Споживання енергії за макс. вантажообігу (Efficiency PLUS)	Кв-год/год	1,27 1,47	1,28 1,47
Інше	8.1	Вид системи керування рухом		АС	
	10.5	Виконання кермової системи		Електрична	
	10.7	Рівень звукового тиску згідно з EN12053 на вухо оператора	дБ(А)	62	
<p>- У цьому технічному паспорті згідно з Директивою Співки німецьких інженерів (VDI) № 2198 надаються тільки технічні показники стандартного пристрою. У разі використання нестандартних шин, інших вантажопідійомних щогл, додаткового обладнання показники можуть бути іншими.</p>					

Значення для акумуляторного відсіку L; довжина вил 1 150 мм.

- VDI № 1.9: Для акумуляторного відсіку XL або XL (ERE): $y + 118$ мм; для подовженої платформи для роботи стоячи: $y + 50$ мм.
- VDI № 4.14: ECE HP: h12 див. ескіз, розмір 840 мм + 162 мм = 1002 мм.
- VDI № 4.19: Для акумуляторного відсіку XL або XL (ERE): $l1 + 118$ мм; для подовженої платформи для роботи стоячи: $l1 + 50$ мм.
- VDI № 4.20: Для акумуляторного відсіку XL або XL (ERE): $l2 + 118$ мм; для подовженої платформи для роботи стоячи: $l2 + 50$ мм.
- VDI № 4.34.2: Для акумуляторного відсіку XL або XL (ERE): Ширина робочого проходу + 118 мм; для подовженої платформи для роботи стоячи: Ширина робочого проходу + 50 мм; діагональ згідно з VDI: Ширина робочого проходу + 94 мм.
- VDI № 4.35: Для акумуляторного відсіку XL або XL (ERE): $Wa + 118$ мм; для подовженої платформи для роботи стоячи: $Wa + 50$ мм.
- VDI № 6.2: Для S3 10 %.
- VDI № 6.4: У випадку акумуляторного відсіку XL: 24 В / 620 А·год.
- VDI № 6.5: У випадку акумуляторного відсіку XL: 460 кг.

ТОВ "Юнгхайнріх Ліфт Трак"

вул. Качалова, 5-Г
03126, Київ, Україна
тел. 044 583 1 583
факс 044 583 1 584
info@jungheinrich.ua
www.jungheinrich.ua