



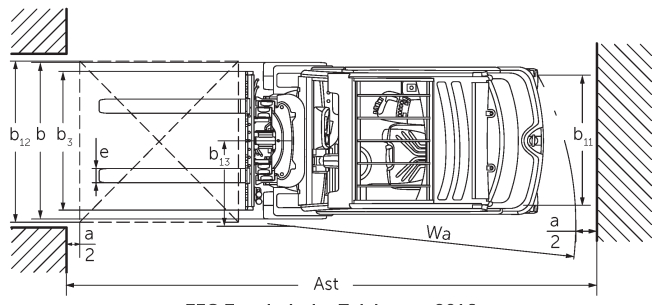
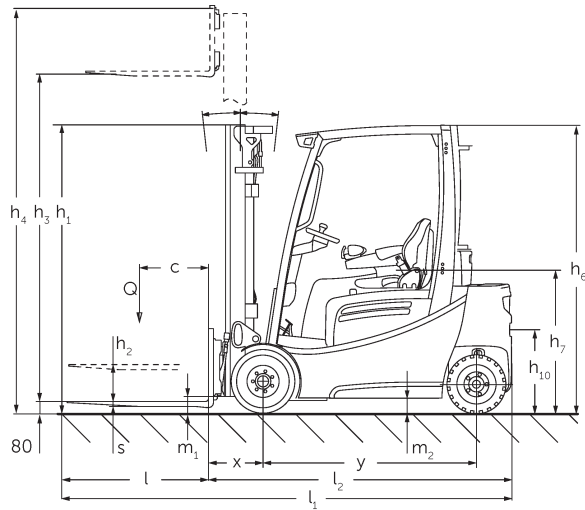
Elektro-Vierradstapler

EFG 316-320

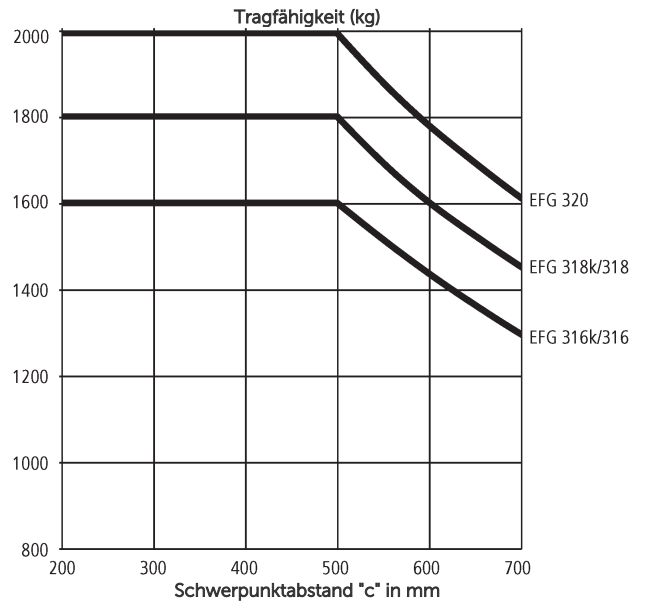
Hubhöhe: 2020-7000 mm / Tragfähigkeit: 1600-2000 kg



EFG 316-320



EFG 3 technische Zeichnung 2016



EFG 316-320

EFG 316k, EFG 316	Hub (h3)	Höhe Hubgerüst eingefahren (h1)	Freihub (h2)	Höhe Hubgerüst ausgefahren (h4)	Neigung Hubgerüst vor/ zurück
Dreifach-Hubgerüst DZ	4250 mm	1975 mm	1385 mm	4840 mm	7 / 4 °
	4400 mm	2025 mm	1435 mm	4990 mm	7 / 4 °
	4640 mm	2105 mm	1515 mm	5230 mm	7 / 5 °
	4700 mm	2125 mm	1535 mm	5290 mm	7 / 5 °
	4800 mm	2165 mm	1575 mm	5390 mm	7 / 5 °
	5000 mm	2235 mm	1645 mm	5590 mm	7 / 5 °
	5500 mm	2415 mm	1825 mm	6090 mm	7 / 5 °
	6000 mm	2585 mm	1995 mm	6590 mm	7 / 5 °
	6500 mm	2765 mm	2175 mm	7090 mm	7 / 5 °
	7000 mm	2935 mm	2345 mm	7590 mm	7 / 5 °
Zweifach-Hubgerüst ZT	3000 mm	2060 mm	150 mm	3590 mm	7 / 6 °
	3100 mm	2110 mm	150 mm	3690 mm	7 / 6 °
	3300 mm	2210 mm	150 mm	3890 mm	7 / 7 °
	3500 mm	2310 mm	150 mm	4090 mm	7 / 7 °
	3700 mm	2410 mm	150 mm	4290 mm	7 / 7 °
	4000 mm	2560 mm	150 mm	4590 mm	7 / 7 °
	4500 mm	2810 mm	150 mm	5090 mm	7 / 7 °
Zweifach-Hubgerüst ZZ	2900 mm	1965 mm	1375 mm	3490 mm	7 / 6 °
	3100 mm	2065 mm	1475 mm	3690 mm	7 / 6 °
	3180 mm	2105 mm	1515 mm	3770 mm	7 / 7 °
	3300 mm	2165 mm	1575 mm	3890 mm	7 / 7 °
	3500 mm	2265 mm	1675 mm	4090 mm	7 / 7 °
	3700 mm	2365 mm	1775 mm	4290 mm	7 / 7 °
	4000 mm	2515 mm	1925 mm	4590 mm	7 / 7 °
EFG 318k, EFG 318, EFG 320	Hub (h3)	Höhe Hubgerüst eingefahren (h1)	Freihub (h2)	Höhe Hubgerüst ausgefahren (h4)	Neigung Hubgerüst vor/ zurück
Dreifach-Hubgerüst DZ	4250 mm	1982 mm	1340 mm	4892 mm	7 / 6 °
	4400 mm	2032 mm	1390 mm	5042 mm	7 / 6 °
	4640 mm	2112 mm	1470 mm	5282 mm	7 / 5 °
	4700 mm	2132 mm	1490 mm	5342 mm	7 / 5 °
	4800 mm	2172 mm	1530 mm	5442 mm	7 / 5 °
	5000 mm	2242 mm	1600 mm	5642 mm	7 / 5 °
	5500 mm	2422 mm	1780 mm	6142 mm	7 / 5 °
	6000 mm	2592 mm	1950 mm	6642 mm	7 / 5 °
	6500 mm	2772 mm	2130 mm	7142 mm	7 / 5 °
	7000 mm	2942 mm	2300 mm	7642 mm	7 / 5 °
Zweifach-Hubgerüst ZT	2020 mm	1577 mm	150 mm	2632 mm	7 / 5 °
	3000 mm	2067 mm	150 mm	3612 mm	7 / 6 °
	3100 mm	2117 mm	150 mm	3712 mm	7 / 6 °
	3300 mm	2217 mm	150 mm	3912 mm	7 / 7 °
	3500 mm	2317 mm	150 mm	4112 mm	7 / 7 °
	3700 mm	2417 mm	150 mm	4312 mm	7 / 7 °

	4000 mm	2567 mm	150 mm	4612 mm	7 / 7 °
	4500 mm	2817 mm	150 mm	5112 mm	7 / 7 °
Zweifach-Hubgerüst ZZ	2900 mm	1972 mm	1330 mm	3542 mm	7 / 6 °
	3100 mm	2072 mm	1430 mm	3742 mm	7 / 6 °
	3180 mm	2112 mm	1470 mm	3822 mm	7 / 7 °
	3300 mm	2172 mm	1530 mm	3942 mm	7 / 7 °
	3500 mm	2272 mm	1630 mm	4142 mm	7 / 7 °
	3700 mm	2372 mm	1730 mm	4342 mm	7 / 7 °
	4000 mm	2522 mm	1880 mm	4642 mm	7 / 7 °

VDI-Tabelle

Kennzeichen	1.1	Hersteller (Kurzbezeichnung)		Jungheinrich					
	1.2	Typzeichen des Herstellers		EFG 316k	EFG 316	EFG 318k	EFG 318	EFG 320	
	1.3	Antrieb		Elektro					
	1.4	Bedienung		Sitz					
	1.5	Tragfähigkeit/Last	Q kg	1600		1800		2000	
	1.6	Lastschwerpunktastand	c mm	500					
	1.8	Lastabstand	x mm	344		364			
	1.9	Radstand	y mm	1400	1508	1400	1508		
	Gewichte	2.1.1	Eigengewicht (inkl. Batterie)	kg	2994	2965	3159	3130	3290
2.2		Achslast mit Last vorn/hinten	kg	3995 / 599	4033 / 532	4413 / 546	4437 / 493	4753 / 537	
2.3		Achslast ohne Last vorn/hinten	kg	1362 / 1632	1474 / 1491	1399 / 1760	1512 / 1618	1503 / 1787	
Räder/Fahwerk	3.1	Bereifung		Superelastik (SE)					
	3.2	Reifengröße, vorn		18 x 7-8		200 / 50-10			
	3.3	Reifengröße, hinten		16 x 6-8					
	3.5	Räder, Anzahl vorn/hinten (x=angetrieben)		2x/2					
	3.6	Spurweite, vorn	b10 mm	904		914			
	3.7	Spurweite, hinten	b11 mm	830					
	Grundabmessungen	4.1	Neigung Hubgerüst vor/zurück	a/β °	7 / 6				
4.2		Höhe Hubgerüst eingefahren (h1)	h1 mm	2060		2067			
4.3		Freihub (h2)	h2 mm	150					
4.4		Hub (h3)	h3 mm	3000					
4.5		Höhe Hubgerüst ausgefahren (h4)	h4 mm	3590		3612			
4.7		Höhe Schutzdach (Kabine)	h6 mm	2040					
4.8		Sitzhöhe/Standhöhe	h7 mm	920					
4.12		Kupplungshöhe	h10 mm	410					
4.12.1		2. Kupplungshöhe	mm	580					
4.19		Gesamtlänge	l1 mm	3144	3252	3164	3272		
4.20		Länge einschließlich Gabelrücken	l2 mm	1994	2102	2014	2122		
4.21.1		Gesamtbreite	b1 mm	1060		1120			
4.22		Gabelzinkenmaße	s/e/ l mm	40 x 80 x 1150					40 x 100 x 1150
4.23		Gabelträger Anschlussklasse		2A					
4.24		Gabelträgerbreite	b3 mm	980					
4.31		Bodenfreiheit mit Last unter Hubgerüst	m1 mm	97		105			
4.32		Bodenfreiheit Mitte Radstand	m2 mm	100					
4.34.1		Arbeitsgangbreite (Palette 1000x1200 quer)	Ast mm	3407	3530	3427	3550		
4.34.2		Arbeitsgangbreite (Palette 800x1200 längs)	Ast mm	3603	3729	3623	3749		
4.35		Wenderadius	Wa mm	1859	1985	1859	1985		
4.36	Kleinster Drehpunktastand	b13 mm	498	562	498	562			

Leistungsdaten	5.1	Fahrgeschwindigkeit mit/ohne Last	km/h	17 / 17				
	5.2	Hubgeschwindigkeit mit/ohne Last	m/s	0,51 / 0,74		0,46 / 0,74		0,4 / 0,63
	5.3	Senkgeschwindigkeit mit/ohne Last	m/s	0,55 / 0,55				
	5.5	Zugkraft mit Last	N	2150	2100	2000		
	5.6	Max. Zugkraft mit/ohne Last	N	13000 / 11900		12500 / 12200	12500 / 12500	12300 / 12000
	5.7	Steigfähigkeit mit/ohne Last	%	7,3 / 12,3	7 / 11,5	6,2 / 10,7	5,9 / 10,5	5,7 / 10,4
	5.8	Max. Steigfähigkeit mit/ohne Last	%	27 / 30	27 / 33	25 / 29	25 / 32	24 / 31
	5.9	Beschleunigungszeit mit/ohne Last	s	5,7 / 5,2		5,8 / 5,2		5,9 / 5,5
	5.10	Betriebsbremse		elektrisch/mechanisch				
	E-Motor/Elektronik	6.1	Fahrmotor, Leistung S2 60 min	kW	4,5			
6.1.1		2. Fahrmotor, Leistung S2 60 min	kW	4,5				
6.2		Hubmotor, Leistung bei S3	kW	11,5				
6.3		Batterie nach DIN 43531/35/36		DIN 43531 A				
6.4		Batteriespannung/Nennkapazität	V / Ah	48 / 625	48 / 750	48 / 625	48 / 750	
6.5		Batteriegewicht	kg	855	1025	855	1025	
6.6.1		Energieverbrauch nach EN-Zyklus	kWh/h	3,9		4,1		4,5
6.6.2		CO2 Äquivalent nach EN16796	kg/h	2,1		2,2		2,4
6.7		Umschlagleistung	t/h	112		124		138
6.8.1	Energieverbrauch bei max. Umschlagleistung	kWh/h	4,9		5,4		5,5	
Sonstiges	8.1	Art der Fahrsteuerung		Impuls/AC				
	10.1	Arbeitsdruck für Anbaugerät	bar	230				
	10.2	Ölstrom für Anbaugeräte	l/min	27				
	10.7	Schalldruckpegel nach EN12053	dB (A)	67				
	10.8	Anhängerkupplung, Art/Typ DIN		DIN 15170 H				
- Dieses Typenblatt nach VDI-Richtlinie 2198 nennt nur die technischen Werte des Standard-Gerätes. Abweichende Bereifungen, andere Hubgerüste, Zusatzeinrichtungen usw. können andere Werte ergeben.								

- 6.6.1: 60 Arbeitsspiele/h

Jungheinrich

Vertrieb Deutschland AG & Co. KG
Friedrich-Ebert-Damm 129
22047 Hamburg
Telefon 0800 222 585858*
*Deutschlandweit kostenlos
info@jungheinrich.de

Zertifiziert sind die deutschen
Produktionswerke in Norderstedt,
Moosburg und Landsberg sowie unser
Ersatzteilzentrum in Kaltenkirchen.

ISO 9001
ISO 14001

Jungheinrich Flurförderzeuge
entsprechen den europäischen
Sicherheitsanforderungen.



 **JUNGHEINRICH**

The logo features a red upward-pointing arrow integrated into the letter 'J' of the brand name 'JUNGHEINRICH', which is written in a bold, black, sans-serif font.