



## Vertikal-Kommissionierer

### **EKS 110**

Hubhöhe: 1000-2800 mm / Tragfähigkeit: 1000 kg

# EKS 110

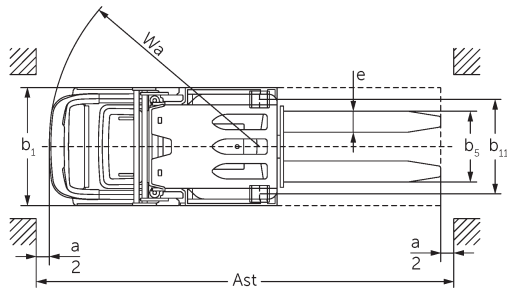
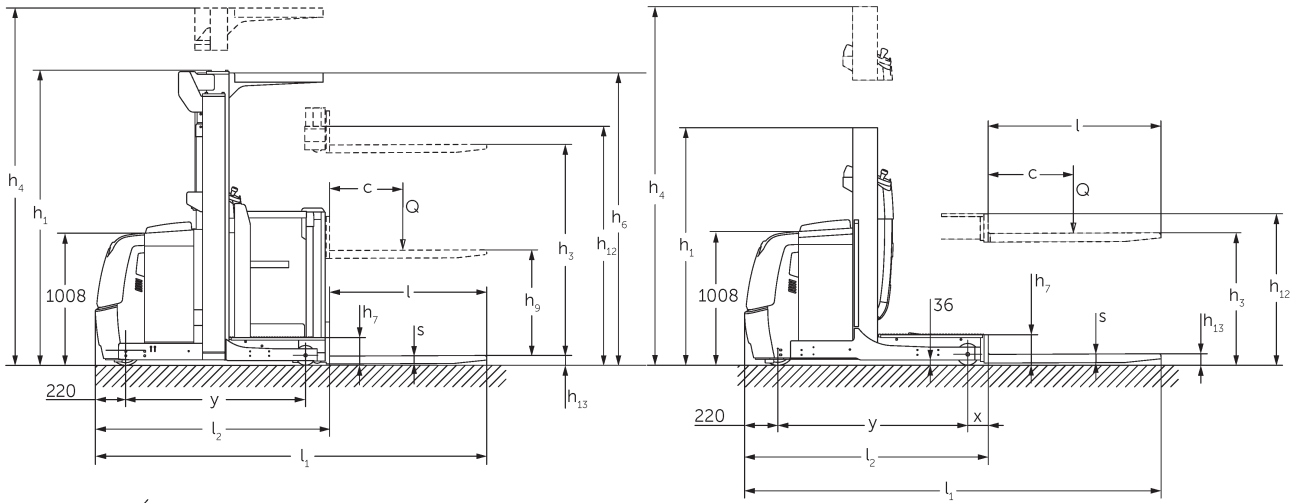


Abbildung zeigt EKS 110 Z 280 ZZ

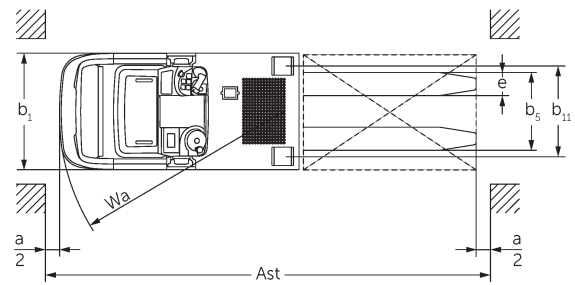


Abbildung zeigt EKS 110 L 100 E

## VDI-Tabelle

		Jungheinrich								
		EKS 110 L 100 E	EKS 110 L 160 E	EKS 110 L 190 E	EKS 110 L 280 ZZ	EKS 110 Z 100 E	EKS 110 Z 160 E			
Kennzeichen	1.1	Hersteller (Kurzbezeichnung)								
	1.2	Typzeichen des Herstellers								
	1.3	Antrieb	Elektro							
	1.4	Bedienung	Kommissionierer							
	1.5	Tragfähigkeit/Last	Q	kg	1000					
	1.6	Lastschwerpunktabstand	c	mm	600					
	1.8	Lastabstand	x	mm	143		180	148		
	1.9	Radstand	y	mm	1330		1385	1330		
	Gewichte	2.1.1	Eigengewicht (inkl. Batterie)	kg	1661	1785	1813	2268	1763	1907
2.2		Achslast mit Last vorn/hinten	kg	491 / 2170	516 / 2269	506 / 2307	762 / 2506	489 / 2274	508 / 2399	
2.3		Achslast ohne Last vorn/hinten	kg	1053 / 608	1093 / 692	1084 / 729	1336 / 932	1062 / 701	1083 / 824	
Räder/Fahrwerk	3.1	Bereifung	Vulkollan ®							
	3.2	Reifengröße, vorn	ø 230 x 80							
	3.3	Reifengröße, hinten	ø 150 x 130							
	3.5	Räder, Anzahl vorn/hinten (x=angetrieben)	1x / 2							
	3.7	Spurweite, hinten	b11	mm	630		720	630		
Grundabmessungen	4.2	Höhe Hubgerüst eingefahren (h1)	h1	mm	1650	2260	2560	2250	1650	2260
	4.4	Hub (h3)	h3	mm	1000	1600	1900	2800	1000	1600
	4.5	Höhe Hubgerüst ausgefahren (h4)	h4	mm	2650	3830	4130	5030	2650	3830
	4.7	Höhe Schutzdach (Kabine)	h6	mm	-	2230		-	2230	
	4.8.1	Standhöhe	h7	mm	200					
	4.11	Zusatzhub	h9	mm	-			800		
	4.14	Standhöhe angehoben	h12	mm	1200	1800	2100	3000	1200	1800
	4.15	Höhe gesenkt	h13	mm	80					
	4.19	Gesamtlänge	l1	mm	2890		2980	2895		
	4.20	Länge einschließlich Gabelrücken	l2	mm	1690		1780	1695		
	4.21.1	Gesamtbreite	b1	mm	810		900	810		
	4.22	Gabelzinkenmaße	s/ e/l	mm	60 x 160 x 1200					
	4.25	Gabelaußenabstand	b5	mm	540					
	4.26	Breite zwischen Radarmen/ Ladeflächen	b4	mm	430		520	430		
	4.27	Breite über Führungsrollen	b6	mm	970		1060	970		
4.31	Bodenfreiheit mit Last unter Hubgerüst	m1	mm	35						
4.34.1	Arbeitsgangbreite (Palette 1000x1200 quer)	Ast	mm	3039		3127	3039			
4.34.2	Arbeitsgangbreite (Palette 800x1200 längs)	Ast	mm	3149		3240	3154			

	4.35	Wenderadius	Wa mm	1548			1603	1548	
Leistungsdaten	5.1	Fahrgeschwindigkeit mit/ohne Last (Efficiency   drivePLUS)	km/h	9 / 10   10 / 13	9 / 9   10 / 12	9 / 9   9,5 / 12	9 / 9   9 / 11	9 / 10   10 / 13	9 / 9   10 / 12
	5.2	Hubgeschwindigkeit mit/ohne Last	m/s	0,19 / 0,26	0,15 / 0,2		0,23 / 0,31	0,19 / 0,26	0,15 / 0,2
	5.3	Senkgeschwindigkeit mit/ohne Last	m/s	0,24 / 0,24	0,23 / 0,22		0,28 / 0,26	0,24 / 0,24	0,23 / 0,22
	5.7	Steigfähigkeit mit/ohne Last	%	5 / 10					
	5.10	Betriebsbremse		generatorisch					
	5.11	Parkbremse		Elektromagnetisches Federspeicherbremssystem					
E-Motor/Elektronik	6.1	Fahrmotor, Leistung S2 60 min	kW	3,2					
	6.2	Hubmotor, Leistung bei S3	kW	3		6		3	
	6.3	Batterie nach DIN 43531/35/36		DIN 43535 B					
	6.4	Batteriespannung/Nennkapazität	V / Ah	24 / 620					
	6.5	Batteriegewicht	kg	480					
	6.6.1	Energieverbrauch nach EN-Zyklus	kWh/h	0,42					
Sonstiges	8.1	Art der Fahrsteuerung		AC					
	10.5	Ausführung Lenkung		Elektrische Servolenkung					
	10.7	Schalldruckpegel nach EN12053	dB (A)	61					

- Dieses Typenblatt nach VDI-Richtlinie 2198 nennt nur die technischen Werte des Standard-Gerätes. Abweichende Bereifungen, andere Hubgerüste, Zusatzeinrichtungen usw. können andere Werte ergeben.

Kennzeichen	1.1	Hersteller (Kurzbezeichnung)		Jungheinrich	
	1.2	Typzeichen des Herstellers		EKS 110 Z 190 E	EKS 110 Z 280 ZZ
	1.3	Antrieb		Elektro	
	1.4	Bedienung		Kommissionierer	
	1.5	Tragfähigkeit/Last	Q kg	1000	
	1.6	Lastschwerpunktstand	c mm	600	
	1.8	Lastabstand	x mm	148	185
	1.9	Radstand	y mm	1330	1385
	Gewichte	2.1.1	Eigengewicht (inkl. Batterie)	kg	1953
2.2		Achslast mit Last vorn/hinten	kg	504 / 2449	754 / 2636
2.3		Achslast ohne Last vorn/hinten	kg	1079 / 874	1328 / 1062

Räder/Fahrwerk	3.1	Bereifung		Vulkollan ®		
	3.2	Reifengröße, vorn		ø 230 x 80		
	3.3	Reifengröße, hinten		ø 150 x 130		
	3.5	Räder, Anzahl vorn/hinten (x=angetrieben)		1x / 2		
	3.7	Spurweite, hinten	b11	mm	630	720
Grundabmessungen	4.2	Höhe Hubgerüst eingefahren (h1)	h1	mm	2560	2250
	4.4	Hub (h3)	h3	mm	1900	2800
	4.5	Höhe Hubgerüst ausgefahren (h4)	h4	mm	4130	5030
	4.7	Höhe Schutzdach (Kabine)	h6	mm	2230	
	4.8.1	Standhöhe	h7	mm	200	
	4.11	Zusatzhub	h9	mm	800	
	4.14	Standhöhe angehoben	h12	mm	2100	3000
	4.15	Höhe gesenkt	h13	mm	80	
	4.19	Gesamtlänge	l1	mm	2895	2985
	4.20	Länge einschließlich Gabelrücken	l2	mm	1695	1785
	4.21.1	Gesamtbreite	b1	mm	810	900
	4.22	Gabelzinkenmaße	s/e/ l	mm	60 x 160 x 1200	
	4.25	Gabelaußenabstand	b5	mm	540	
	4.26	Breite zwischen Radarmen/Ladeflächen	b4	mm	430	520
	4.27	Breite über Führungsrollen	b6	mm	970	1060
	4.31	Bodenfreiheit mit Last unter Hubgerüst	m1	mm	35	
	4.34.1	Arbeitsgangbreite (Palette 1000x1200 quer)	Ast	mm	3039	3127
4.34.2	Arbeitsgangbreite (Palette 800x1200 längs)	Ast	mm	3154	3245	
4.35	Wenderadius	Wa	mm	1548	1603	
Leistungsdaten	5.1	Fahrgeschwindigkeit mit/ohne Last (Efficiency   drivePLUS)	km/h	9 / 9   9,5 / 12		9 / 9   9 / 11
	5.2	Hubgeschwindigkeit mit/ohne Last	m/s	0,15 / 0,2		0,23 / 0,31
	5.3	Senkgeschwindigkeit mit/ohne Last	m/s	0,23 / 0,22		0,28 / 0,26
	5.7	Steigfähigkeit mit/ohne Last	%	5 / 10		
	5.10	Betriebsbremse		generatorisch		
	5.11	Parkbremse		Elektromagnetisches Federspeicherbremsystem		
E-Motor/Elektronik	6.1	Fahrmotor, Leistung S2 60 min	kW	3,2		
	6.2	Hubmotor, Leistung bei S3	kW	3	6	
	6.3	Batterie nach DIN 43531/35/36		DIN 43535 B		
	6.4	Batteriespannung/Nennkapazität	V / Ah	24 / 620		
	6.5	Batteriegewicht	kg	480		
	6.6.1	Energieverbrauch nach EN-Zyklus	kWh/h	0,42		

Sonstiges	8.1	Art der Fahrsteuerung		AC
	10.5	Ausführung Lenkung		Elektrische Servolenkung
	10.7	Schalldruckpegel nach EN12053	dB (A)	61
<p>- Dieses Typenblatt nach VDI-Richtlinie 2198 nennt nur die technischen Werte des Standard-Gerätes. Abweichende Bereifungen, andere Hubgerüste, Zusatzeinrichtungen usw. können andere Werte ergeben.</p>				

- 4.2: L100E mit FSD 2230 mm
- 4.5: L100E mit FSD 3230 mm
- 4.7: L100E und Z100E FSD optional

## **Jungheinrich**

Vertrieb Deutschland AG & Co. KG  
Friedrich-Ebert-Damm 129  
22047 Hamburg  
Telefon 0800 222 585858\*  
\*Deutschlandweit kostenlos  
info@jungheinrich.de

Zertifiziert sind die deutschen  
Produktionswerke in Norderstedt,  
Moosburg und Landsberg sowie unser  
Ersatzteilzentrum in Kaltenkirchen.

ISO 9001  
ISO 14001

Jungheinrich Flurförderzeuge  
entsprechen den europäischen  
Sicherheitsanforderungen.



 **JUNGHEINRICH**

The logo features a red upward-pointing arrow integrated into the letter 'J' of the word 'JUNGHEINRICH', which is written in a bold, black, sans-serif font.