



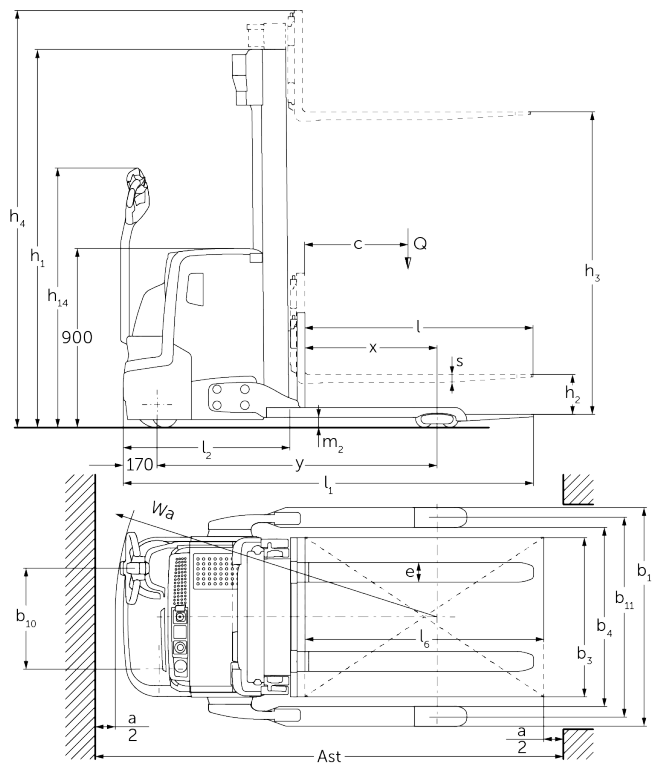
Gerbeur électrique

EJC 212b-220b

Hauteur de levée: 2500-6000 mm / Capacité de charge:
1200-2000 kg



EJC 212b-220b



EJC 212b-220b

EJC 212b	Levée (h3)	Hauteur du mât replié (h1)	Levée libre (h2)	Hauteur du mât déployé (h4)
Mât double ZZ	2500 mm	1700 mm	1225 mm	3070 mm
	2900 mm	1900 mm	1425 mm	3470 mm
	3200 mm	2050 mm	1575 mm	3770 mm
	3600 mm	2250 mm	1775 mm	4170 mm
Mât duplex ZT	2500 mm	1750 mm	100 mm	3070 mm
	2700 mm	1850 mm	100 mm	3270 mm
	2900 mm	1950 mm	100 mm	3470 mm
	3200 mm	2100 mm	100 mm	3770 mm
	3600 mm	2300 mm	100 mm	4170 mm
Mât triple DZ	4090 mm	1845 mm	1250 mm	4690 mm
	4300 mm	1915 mm	1430 mm	4870 mm
	4700 mm	2050 mm	1565 mm	5275 mm
EJC 214b	Levée (h3)	Hauteur du mât replié (h1)	Levée libre (h2)	Hauteur du mât déployé (h4)
Mât double ZZ	2500 mm	1700 mm	1130 mm	3070 mm
	2900 mm	1900 mm	1330 mm	3470 mm
	3200 mm	2050 mm	1480 mm	3770 mm
	3600 mm	2250 mm	1680 mm	4170 mm
	4100 mm	2500 mm	1930 mm	4670 mm
	4300 mm	2600 mm	2030 mm	4870 mm
Mât duplex ZT	2500 mm	1750 mm	100 mm	3070 mm
	2700 mm	1850 mm	100 mm	3270 mm
	2900 mm	1950 mm	100 mm	3470 mm
	3200 mm	2100 mm	100 mm	3770 mm
	3600 mm	2300 mm	100 mm	4170 mm
	4100 mm	2550 mm	100 mm	4670 mm
	4300 mm	2650 mm	100 mm	4870 mm

	4500 mm	2750 mm	100 mm	5070 mm
Mât triple DZ	4090 mm	1830 mm	1260 mm	4660 mm
	4300 mm	1900 mm	1330 mm	4870 mm
	4690 mm	2030 mm	1460 mm	5260 mm
	5350 mm	2250 mm	1680 mm	5920 mm
EJC 214b, EJC 216b	Levée (h3)	Hauteur du mât replié (h1)	Levée libre (h2)	Hauteur du mât déployé (h4)
Mât triple DZ	6000 mm	2500 mm	1930 mm	6570 mm
EJC 216b	Levée (h3)	Hauteur du mât replié (h1)	Levée libre (h2)	Hauteur du mât déployé (h4)
Mât double ZZ	2400 mm	1700 mm	1130 mm	2970 mm
	2800 mm	1900 mm	1330 mm	3370 mm
	3100 mm	2050 mm	1480 mm	3670 mm
	3500 mm	2250 mm	1680 mm	4070 mm
	4000 mm	2500 mm	1930 mm	4570 mm
	4200 mm	2600 mm	2030 mm	4770 mm
Mât duplex ZT	2400 mm	1750 mm	100 mm	2970 mm
	2600 mm	1850 mm	100 mm	3170 mm
	2800 mm	1950 mm	100 mm	3370 mm
	3100 mm	2100 mm	100 mm	3670 mm
	3500 mm	2300 mm	100 mm	4070 mm
	3800 mm	2450 mm	100 mm	4370 mm
	4000 mm	2550 mm	100 mm	4570 mm
	4200 mm	2650 mm	100 mm	4770 mm
	4400 mm	2750 mm	100 mm	4970 mm
Mât triple DZ	3990 mm	1830 mm	1260 mm	4560 mm
	4200 mm	1900 mm	1330 mm	4770 mm
	4590 mm	2030 mm	1460 mm	5160 mm
	5250 mm	2250 mm	1680 mm	5820 mm
EJC 220b	Levée (h3)	Hauteur du mât replié (h1)	Levée libre (h2)	Hauteur du mât déployé (h4)

Mât double ZZ	2540 mm	1900 mm	1245 mm	3195 mm
	2840 mm	2050 mm	1395 mm	3495 mm
	3540 mm	2400 mm	1745 mm	4195 mm
Mât duplex ZT	2540 mm	1950 mm	100 mm	3195 mm
	2840 mm	2100 mm	100 mm	3495 mm
	3540 mm	2450 mm	100 mm	4195 mm
Mât triple DZ	3750 mm	1900 mm	1218 mm	4432 mm
	4200 mm	2050 mm	1368 mm	4882 mm
	4800 mm	2250 mm	1568 mm	5482 mm

Tableau VDI

Sigle	1.1	Fabricant (désignation abrégée)		Jungheinrich			
	1.2	Code type du fabricant		EJC 212b	EJC 214b	EJC 216b	EJC 220b
	1.3	Entraînement		Électrique			
	1.4	Commande		Accompagnant			
	1.5	Capacité de charge/charge	Q kg	1200	1400	1600	2000
	1.6	Distance du centre de gravité de la charge	c mm	600			
	1.8	Distance du talon de fourche à l'axe essieu avant	x mm	703	668		
	1.9	Empattement	y mm	1347	1409		
	Poids	2.1.1	Poids propre (batterie comprise)	kg	1065	1146	
2.2		Charge sur essieu avec charge à l'avant / à l'arrière	kg	800 / 1465	822 / 1724	828 / 1918	860 / 2320
2.3		Charge sur essieu sans charge à l'avant / à l'arrière	kg	730 / 335	753 / 393		770 / 410
Roues / Châssis	3.1	Pneus		Polyuréthane (PU)			
	3.2	Taille des roues AV		Ø 230 x 70			
	3.3	Taille des roues AR		Ø 85 x 75			
	3.4	Roues supplémentaires		Ø 140 x 57			
	3.5	Roues, nombre à l'avant / à l'arrière (x=à entraînement)		1x + 1 / 4			
	3.6	Voie avant	b10 mm	507			
	3.7	Voie arrière	b11 mm	1000			
Dimensions de base	4.2	Hauteur du mât replié (h1)	h1 mm	1950			2100
	4.3	Levée libre (h2)	h2 mm	100			
	4.4	Levée (h3)	h3 mm	2900	2800	2840	
	4.5	Hauteur du mât déployé (h4)	h4 mm	3470	3370	3495	
	4.9	Hauteur de la poignée du timon en position de conduite min. / max.	h14 mm	850 / 1305			
	4.19	Longueur totale	l1 mm	1963	2060		
	4.20	Longueur, talon de fourche compris	l2 mm	813	910		
	4.21.1	Largeur totale	b1 mm	1100			
	4.22	Dimensions des fourches	s/ e/l mm	40 x 100 x 1150			40 x 120 x 1150
	4.24	Largeur du tablier porte-fourches	b3 mm	800			
	4.32	Garde au sol centre empattement	m2 mm	50			40
	4.34.1	Largeur d'allée de travail (palette 1000 x 1200 transversale)	Ast mm	2240	2302		
	4.34.2	Largeur d'allée (palette 800x1200 dans le sens de la longueur)	Ast mm	2290	2352		
4.35	Rayon de braquage	Wa mm	1558	1620			

Caractéristiques de performance	5.1	Vitesse de traction avec / sans charge	km/h	6 / 6				
	5.2	Vitesse de levée avec / sans charge	m/s	0,2 / 0,4	0,16 / 0,3	0,15 / 0,3	0,11 / 0,34	
	5.3	Vitesse de descente avec / sans charge	m/s	0,45 / 0,35			0,5 / 0,35	
	5.8	Capacité de franchissement max. des pentes avec / sans charge	%	8 / 16	7 / 16		5 / 16	
	Moteur électrique / système élec	6.1	Moteur de traction, puissance S2 60 min	kW	1,6			
		6.2	Moteur de levée, performance pour S3	kW	3			
		6.3	Batterie selon DIN 43531/35/36		non			
		6.4	Tension de batterie / capacité nominale	V / Ah	24 / 300	24 / 375		
		6.5	Poids de la batterie	kg	250	288		
		6.6	Consommation d'énergie selon cycle VDI	kWh/h	1,05	1,18	1,32	0
6.6.1		Consommation d'énergie selon cycle EN	kWh/h	0,77	0,83	0,91	1,08	
6.6.2	Équivalent CO2 selon EN16796	kg/h	0,4		0,5	0,6		
Moteur électrique / système élec	8.1	Type de commande de conduite		CA				
	Autres	10.7	Niveau sonore selon EN12053, oreille cariste	dB (A)	63			

- Cette fiche technique selon la directive VDI 2198 n'indique que les valeurs techniques du chariot standard. D'autres bandages, d'autres mâts, des dispositifs supplémentaires, etc. peuvent donner lieu à d'autres valeurs.

Les valeurs figurant dans le tableau sont valables pour le coffre de batterie M VBE (EJC 212b) / L VBE (EJC 214b / 216b / 220b), le mât ZT 2 800 / 2 840 / 2 900 mm, la longueur de fourches 1 150 mm, la largeur de voie 1 000 mm.

- N° VDI 1.8 pour l'EJC 212b / 214b / 216b : avec mât DZ : x - 3 mm.
- N° VDI 1.8 pour l'EJC 220b : avec mât DZ : x - 32 mm.
- N° VDI 1.9 pour l'EJC 214b / 216b / 220b : avec coffre de batterie M lithium-ion : y - 72 mm.
- N° VDI 3.7 : en fonction de la largeur de voie réglée : 1 000 mm / 1 170 mm / 1 370 mm.
- N° VDI 4.19 pour l'EJC 212b / 214b / 216b : avec mât DZ : l1 + 3 mm.
- N° VDI 4.19 pour l'EJC 220b : avec mât DZ : l1 + 32 mm.
- N° VDI 4.19 pour l'EJC 214b / 216b / 220b : Avec coffre de batterie M lithium-ion : l1 - 72 mm.
- N° VDI 4.20 pour l'EJC 212b / 214b / 216b : avec mât DZ : l2 + 3 mm.
- N° VDI 4.20 pour l'EJC 220b : avec mât DZ : l2 + 32 mm.
- N° VDI 4.20 pour l'EJC 214b / 216b / 220b : Avec coffre de batterie M lithium-ion : l2 - 72 mm.
- N° VDI 4.21 : en fonction de la largeur de voie réglée : 1 100 mm / 1 270 mm / 1 470 mm.
- N° VDI 4.24 : en option : 975 mm disponible.
- N° VDI 4.34.1 : diagonale selon la norme VDI : largeur d'allée + 203 mm / + 203 mm / + 259 mm (en fonction de la largeur de la voie).
- N° VDI 4.34.1 pour l'EJC 212b / 214b / 216b : Avec mât DZ : largeur d'allée + 3 mm.
- N° VDI 4.34.1 pour l'EJC 220b : Avec mât DZ : largeur d'allée + 32 mm.
- N° VDI 4.34.1 pour l'EJC 214b / 216b / 220b : avec coffre de batterie M lithium-ion : largeur d'allée - 72 mm.
- N° VDI 4.34.2 : diagonale selon la norme VDI : largeur d'allée + 133 mm / + 133 mm / + 209 mm (en fonction de la largeur de la voie).
- N° VDI 4.34.2 pour l'EJC 212b / 214b / 216b : Avec mât DZ : largeur d'allée + 3 mm.
- N° VDI 4.34.2 pour l'EJC 220b : Avec mât DZ : largeur d'allée + 32 mm.
- N° VDI 4.34.2 pour l'EJC 214b / 216b / 220b : avec coffre de batterie M lithium-ion : largeur d'allée - 72 mm.
- N° VDI 4.35 pour l'EJC 214b / 216b / 220b : avec coffre de batterie M lithium-ion : Wa - 72 mm.
- N° VDI 5.3 : avec mât ZZ / DZ : la vitesse de descente dans la levée libre est inférieure aux valeurs indiquées.

Les usines de production de Norderstedt
et Moosburg en Allemagne sont
certifiées. ISO 9001
ISO 14001

Les matériels Jungheinrich sont
conformes aux normes européennes de
sécurité



 **JUNGHEINRICH**