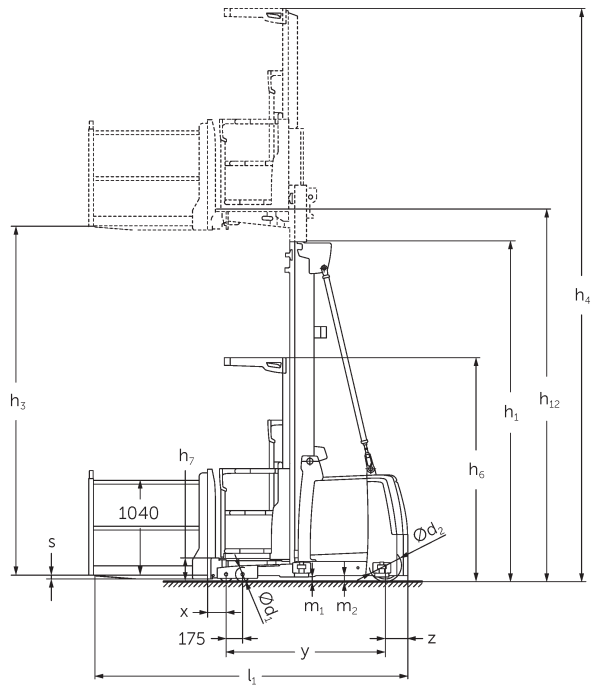




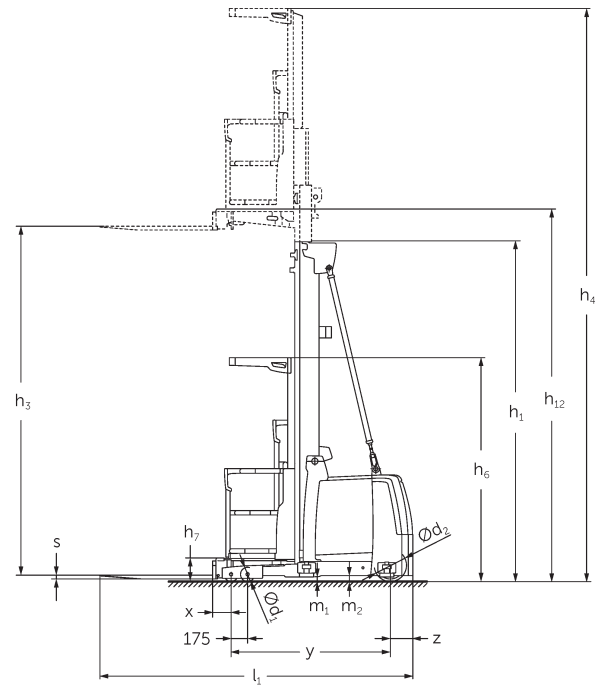
## **Préparateurs de commandes verticaux** **EKS 310 / 412**

Hauteur de levée: 7000-9000 mm / Capacité de charge: 1200 kg

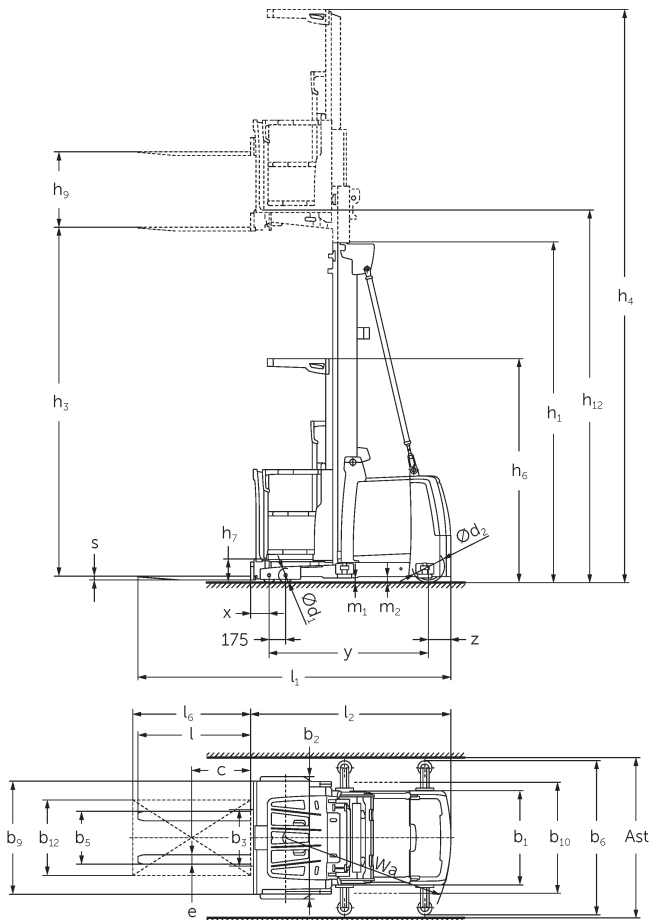
**EKS 310 / 412**



EKS 3/4 L-Version technische Zeichnung



EKS 3/4 O-Version technische Zeichnung



EKS 3/4 Z-Version technische Zeichnung

# EKS 310 / 412

EKS 310 Z, EKS 310 L, EKS 310 O	Levée (h3)	Hauteur du mât replié (h1)	Levée libre (h2)	Hauteur du mât déployé (h4)
Mât duplex ZT	2800 mm	2325 mm		5170 mm
	3500 mm	2550 mm		5870 mm
Mât triple DT	4750 mm	2370 mm		7120 mm
Mât triple DZ	4750 mm	2370 mm		7120 mm
EKS 310 Z, EKS 310 L, EKS 310 O, EKS 412 Z, EKS 412 L, EKS 412 O	Levée (h3)	Hauteur du mât replié (h1)	Levée libre (h2)	Hauteur du mât déployé (h4)
Mât duplex ZT	4250 mm	2950 mm		6620 mm
	5000 mm	3330 mm		7370 mm
	5500 mm	3600 mm		7870 mm
	6000 mm	3850 mm		8370 mm
Mât triple DT	5500 mm	2610 mm		7870 mm
	6000 mm	2780 mm		8370 mm
	6500 mm	2940 mm		8870 mm
	7000 mm	3110 mm		9370 mm
Mât triple DZ	5500 mm	2610 mm	240 mm	7870 mm
	6000 mm	2780 mm	410 mm	8370 mm
	6500 mm	2940 mm	570 mm	8870 mm
	7000 mm	3110 mm	740 mm	9370 mm
EKS 412 Z, EKS 412 L, EKS 412 O	Levée (h3)	Hauteur du mât replié (h1)	Levée libre (h2)	Hauteur du mât déployé (h4)
Mât duplex ZT	6500 mm	4125 mm		8870 mm
	7500 mm	4650 mm		9870 mm
	8500 mm	5150 mm		10870 mm
Mât triple DT	7500 mm	3275 mm		9870 mm
	8000 mm	3440 mm		10370 mm
	8500 mm	3610 mm		10870 mm
	9000 mm	3810 mm		11370 mm

Mât triple DZ	7500 mm	3275 mm	905 mm	9870 mm
	8000 mm	3440 mm	1070 mm	10370 mm
	8500 mm	3610 mm	1240 mm	10870 mm
	9000 mm	3810 mm	1440 mm	11370 mm

## Tableau VDI

Sigle	1.1	Fabricant (désignation abrégée)		Jungheinrich					
	1.2	Code type du fabricant		EKS 310 Z	EKS 310 L	EKS 310 O	EKS 412 Z	EKS 412 L	EKS 412 O
	1.3	Entraînement		Électrique					
	1.4	Commande		Préparateur de commandes					
	1.5	Capacité de charge/charge	Q kg	1000			1200		
	1.6	Distance du centre de gravité de la charge	c mm	400					
	1.8	Distance du talon de fourche à l'axe essieu avant	x mm	155					
	1.9	Empattement	y mm	1520			1690		
	Poids	2.1.1	Poids propre (batterie comprise)	kg	2550		2500	3450	
2.2		Charge sur essieu avec charge à l'avant / à l'arrière	kg	2740 / 860	2770 / 830	2695 / 855	3425 / 1255	3455 / 1195	3380 / 1220
2.3		Charge sur essieu sans charge à l'avant / à l'arrière	kg	1215 / 1335	1270 / 1330	1195 / 1355		1655 / 1795	1580 / 1820
Roues / Châssis	3.1	Pneus		Polyuréthane (PU)					
	3.2	Taille des roues AV		Ø 150 x 100					
	3.3	Taille des roues AR		Ø 250 x 80			Ø 343 x 114		
	3.5	Roues, nombre à l'avant / à l'arrière (x=à entraînement)		4 / 1 x					
	Dimensions de base	4.2	Hauteur du mât replié (h1)	h1 mm	2950			3330	
4.4		Levée (h3)	h3 mm	4250			5000		
4.5		Hauteur du mât déployé (h4)	h4 mm	6620			7370		
4.7		Hauteur du toit de protection (cabine)	h6 mm	2370					
4.8.1		Hauteur debout	h7 mm	245					
4.14		Hauteur debout, cabine en position haute	h12 mm	4495			5245		
4.15		Hauteur des bras porteurs baissés	h13 mm	60					
4.19		Longueur totale	l1 mm	3095	3140	3085	3285	3330	3275
4.20		Longueur, talon de fourche compris	l2 mm	1895	1885		2085	2075	
4.21.1		Largeur totale	b1 mm	900			1000		
4.22		Dimensions des fourches	s/ e/l mm	40 x 100 x 1200	50 x 100 x 1250	50 x 100 x 1200	40 x 100 x 1200	50 x 100 x 1250	50 x 100 x 1200
4.25		Écartement extérieur des fourches	b5 mm	560					
4.31		Garde au sol avec charge sous le mât	m1 mm	50					
4.35	Rayon de braquage	Wa mm	1643			1845			

Caractéristiques de performance	5.1	Vitesse de traction avec / sans charge	km/h	10 / 10	
	5.2	Vitesse de levée avec / sans charge	m/s	0,25 / 0,3	
	5.3	Vitesse de descente avec / sans charge	m/s	0,3 / 0,25	
	5.10	Frein de service		régénératif	
	5.11	Frein de parking		Accumulateur à ressort électrique	
	Moteur électrique / système électrique	6.1	Moteur de traction, puissance S2 60 min	kW	3
6.2		Moteur de levée, performance pour S3	kW	8	
6.3		Batterie selon DIN 43531/35/36		6 PzS 930	8 PzS 1240
6.4		Tension de batterie / capacité nominale	V / Ah	24 / 930	24 / 1240
6.5		Poids de la batterie	kg	700	910
6.6.1		Consommation d'énergie selon cycle EN	kWh/h	0,48	0,81
Autres	8.1	Type de commande de conduite		Commande d'entraînement CA	
	10.5	Version direction		électrique	
	10.7	Niveau sonore selon EN12053, oreille cariste	dB (A)	60	65

- Cette fiche technique selon la directive VDI 2198 n'indique que les valeurs techniques du chariot standard. D'autres bandages, d'autres mâts, des dispositifs supplémentaires, etc. peuvent donner lieu à d'autres valeurs.



Les usines de production de Norderstedt  
et Moosburg en Allemagne sont  
certifiées. ISO 9001  
ISO 14001

Les matériels Jungheinrich sont  
conformes aux normes européennes de  
sécurité



 **JUNGHEINRICH**