

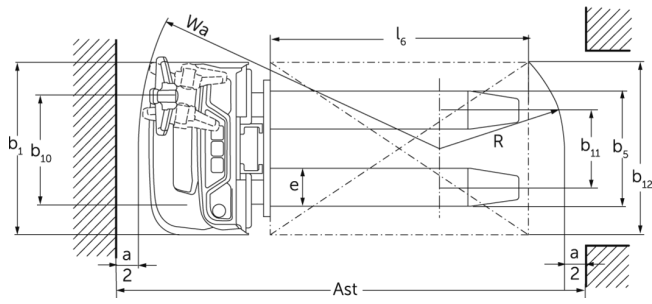
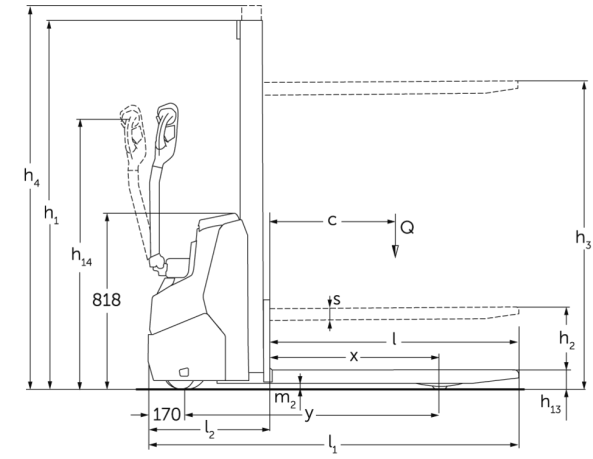


## Elektro-Deichselstapler EJC 010i

Hubhöhe: 2300-3600 mm / Tragfähigkeit: 1000 kg



# EJC 010i



## VDI-Tabelle

Kennzeichen	1.1	Hersteller (Kurzbezeichnung)		Jungheinrich				
	1.2	Typzeichen des Herstellers		EJC 010i (2300ZT)	EJC 010i (2500ZT)	EJC 010i (2900ZT)	EJC 010i (3200ZT)	EJC 010i (3600ZT)
	1.3	Antrieb		Elektro				
	1.4	Bedienung		Geh				
	1.5	Tragfähigkeit/Last	Q kg	1000				
	1.6	Lastschwerpunktastand	c mm	600				
	1.8	Lastastand	x mm	707				
	1.9	Radastand	y mm	1141				
	Gewichte	2.1.1	Eigengewicht (inkl. Batterie)	kg	601	611	630	645
2.2		Achslast mit Last vorn/hinten	kg	515 / 1086	520 / 1091	520 / 1100	538 / 1107	548 / 1116
2.3		Achslast ohne Last vorn/hinten	kg	425 / 176	430 / 181	440 / 190	448 / 197	458 / 206
Räder/Fahrwerk	3.1	Bereifung		Polyurethan (PU)				
	3.2	Reifengröße, vorn		Ø210 x 70				
	3.3	Reifengröße, hinten		ø75x105				
	3.4	Zusatzräder		ø140x54				
	3.5	Räder, Anzahl vorn/hinten (x=angetrieben)		1x +1 / 2				
	3.6	Spurweite, vorn	b10 mm	507				
	3.7	Spurweite, hinten	b11 mm	405				
Grundabmessungen	4.2	Höhe Hubgerüst eingefahren (h1)	h1 mm	1650	1750	1950	2100	2300
	4.3	Freihub (h2)	h2 mm	100				
	4.4	Hub (h3)	h3 mm	2300	2500	2900	3200	3600
	4.5	Höhe Hubgerüst ausgefahren (h4)	h4 mm	2775	2975	3375	3675	4075
	4.9	Höhe Deichselgriff in Fahrstellung min./max.	h14 mm	750 / 1260				
	4.15	Höhe gesenkt	h13 mm	90				
	4.19	Gesamtlänge	l1 mm	1754				
	4.20	Länge einschließlich Gabelrücken	l2 mm	604				
	4.21.1	Gesamtbreite	b1 mm	800				
	4.22	Gabelzinkenmaße	s/ e/l mm	60 x 178 x 1150				
	4.32	Bodenfreiheit Mitte Radastand	m2 mm	24				
	4.34.1	Arbeitsgangbreite (Palette 1000x1200 quer)	Ast mm	2002				
	4.34.2	Arbeitsgangbreite (Palette 800x1200 längs)	Ast mm	2052				
	4.35	Wenderadius	Wa mm	1359				

Leistungsdaten	5.1	Fahrgeschwindigkeit mit/ohne Last	km/h	5,3 / 5,3
	5.2	Hubgeschwindigkeit mit/ohne Last	m/s	0,15 / 0,27
	5.3	Senkgeschwindigkeit mit/ohne Last	m/s	0,34 / 0,34
	5.8	Max. Steigfähigkeit mit/ohne Last	%	6 / 14
E-Motor/Elektronik	6.1	Fahrmotor, Leistung S2 60 min	kW	1
	6.2	Hubmotor, Leistung bei S3	kW	2,2
	6.3	Batterie nach DIN 43531/35/36		nein
	6.4	Batteriespannung/Nennkapazität	V / Ah	24 / 50
	6.5	Batteriegewicht	kg	24
	6.6.1	Energieverbrauch nach EN-Zyklus	kWh/h	0,43
	6.6.2	CO2 Äquivalent nach EN16796	kg/h	0,2
Sonstiges	10.7	Schalldruckpegel nach EN12053	dB (A)	65,3

- Dieses Typenblatt nach VDI-Richtlinie 2198 nennt nur die technischen Werte des Standard-Gerätes. Abweichende Bereifungen, andere Hubgerüste, Zusatzeinrichtungen usw. können andere Werte ergeben.

- VDI-Nr. 4.34.1: Diagonal nach VDI: Ast + 225 mm; Deichsel in aufrechter Stellung (Schleichfahrt).
- VDI-Nr. 4.34.2: Diagonal nach VDI: Ast + 142 mm; Deichsel in aufrechter Stellung (Schleichfahrt).
- VDI-Nr. 6.2: S3 5%.
- VDI-Nr. 4.35: Deichsel in aufrechter Stellung (Schleichfahrt).

## **Jungheinrich**

Vertrieb Deutschland AG & Co. KG  
Friedrich-Ebert-Damm 129  
22047 Hamburg  
Telefon 0800 222 585858\*  
\*Deutschlandweit kostenlos  
info@jungheinrich.de

Zertifiziert sind die deutschen  
Produktionswerke in Norderstedt,  
Moosburg und Landsberg sowie unser  
Ersatzteilzentrum in Kaltenkirchen.

ISO 9001  
ISO 14001

Jungheinrich Flurförderzeuge  
entsprechen den europäischen  
Sicherheitsanforderungen.



**JUNGHEINRICH**