

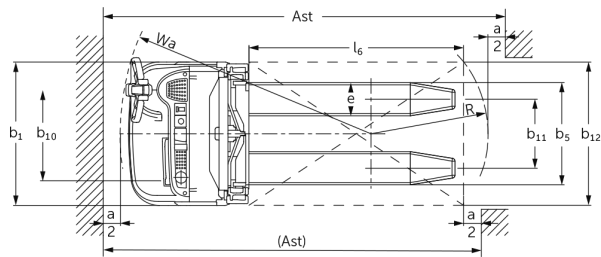
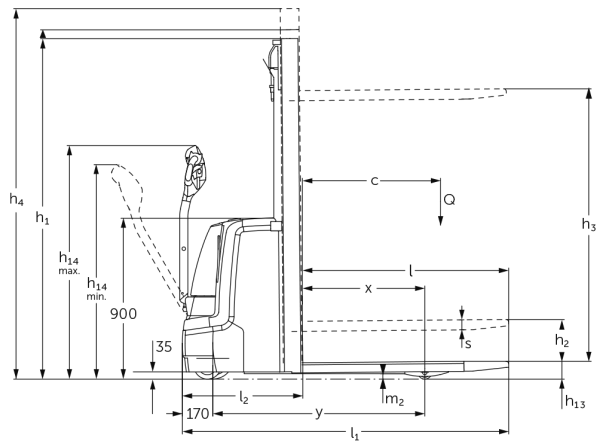


Elektro-Deichselstapler **EJC 110 / 112**

Hubhöhe: 2500-4700 mm / Tragfähigkeit: 1000-1200 kg

JUNGHEINRICH

EJC 110 / 112



EJC 110 / 112

EJC 110	Hub (h3)	Höhe Hubgerüst eingefahren (h1)	Freihub (h2)	Höhe Hubgerüst ausgefahren (h4)
Zweifach-Hubgerüst ZT	2500 mm	1750 mm	100 mm	2975 mm
	2700 mm	1850 mm	100 mm	3175 mm
	2900 mm	1950 mm	100 mm	3375 mm
	3200 mm	2100 mm	100 mm	3675 mm
	3600 mm	2300 mm	100 mm	4075 mm
EJC 110, EJC 112	Hub (h3)	Höhe Hubgerüst eingefahren (h1)	Freihub (h2)	Höhe Hubgerüst ausgefahren (h4)
Dreifach-Hubgerüst DZ	4090 mm	1845 mm	1338 mm	4597 mm
	4300 mm	1915 mm	1408 mm	4807 mm
Zweifach-Hubgerüst ZT	2500 mm	1750 mm	100 mm	2975 mm
	2700 mm	1850 mm	100 mm	3175 mm
	2900 mm	1950 mm	100 mm	3375 mm
	3200 mm	2100 mm	100 mm	3675 mm
	3600 mm	2300 mm	100 mm	4075 mm
Zweifach-Hubgerüst ZZ	2500 mm	1700 mm	1225 mm	2975 mm
	2900 mm	1900 mm	1425 mm	3375 mm
	3200 mm	2050 mm	1575 mm	3675 mm
	3600 mm	2250 mm	1775 mm	4075 mm
EJC 112	Hub (h3)	Höhe Hubgerüst eingefahren (h1)	Freihub (h2)	Höhe Hubgerüst ausgefahren (h4)
Dreifach-Hubgerüst DZ	4700 mm	2050 mm	1543 mm	5207 mm
Zweifach-Hubgerüst ZT	4100 mm	2550 mm	100 mm	4575 mm
	4300 mm	2650 mm	100 mm	4775 mm
Zweifach-Hubgerüst ZZ	4100 mm	2500 mm	2025 mm	4575 mm
	4300 mm	2600 mm	2125 mm	4775 mm

VDI-Tabelle

Kennzeichen	1.1	Hersteller (Kurzbezeichnung)		Jungheinrich	
	1.2	Typzeichen des Herstellers		EJC 110	EJC 112
	1.3	Antrieb		Elektro	
	1.4	Bedienung		Geh	
	1.5	Tragfähigkeit/Last	Q kg	1000	1200
	1.6	Lastschwerpunktstand	c mm	600	
	1.8	Lastabstand	x mm	681	688
	1.9	Radstand	y mm	1184	1191
	Gewichte	2.1.1	Eigengewicht (inkl. Batterie)	kg	750
2.2		Achslast mit Last vorn/hinten	kg	570 / 1180	650 / 1380
2.3		Achslast ohne Last vorn/hinten	kg	510 / 240	580 / 250
Räder/Fahrwerk	3.1	Bereifung		Polyurethan (PU)	
	3.2	Reifengröße, vorn		Ø 230 x 70	
	3.3	Reifengröße, hinten		Ø 77 x 75	Ø 85 x 110
	3.4	Zusatzräder		Ø 150 x 54	Ø 140 x 54
	3.5	Räder, Anzahl vorn/hinten (x=angetrieben)		1x +1/2	
	3.6	Spurweite, vorn	b10 mm	507	
	3.7	Spurweite, hinten	b11 mm	415	400
Grundabmessungen	4.2	Höhe Hubgerüst eingefahren (h1)	h1 mm	1950	
	4.3	Freihub (h2)	h2 mm	100	
	4.4	Hub (h3)	h3 mm	2900	
	4.5	Höhe Hubgerüst ausgefahren (h4)	h4 mm	3375	
	4.9	Höhe Deichselgriff in Fahrstellung min./max.	h14 mm	850 / 1305	
	4.15	Höhe gesenkt	h13 mm	90	
	4.19	Gesamtlänge	l1 mm	1822	
	4.20	Länge einschließlich Gabelrücken	l2 mm	672	
	4.21.1	Gesamtbreite	b1 mm	800	
	4.22	Gabelzinkenmaße	s/e/l mm	56 x 185 x 1150	
	4.25	Gabelaußenabstand	b5 mm	570	
	4.32	Bodenfreiheit Mitte Radstand	m2 mm	30	
	4.34.1	Arbeitsgangbreite (Palette 1000x1200 quer)	Ast mm	2071	
	4.34.2	Arbeitsgangbreite (Palette 800x1200 längs)	Ast mm	2121	
	4.35	Wenderadius	Wa mm	1402	1409

Leistungsdaten	5.1	Fahrgeschwindigkeit mit/ohne Last	km/h	6 / 6	
	5.2	Hubgeschwindigkeit mit/ohne Last	m/s	0,12 / 0,22	0,13 / 0,22
	5.3	Senkgeschwindigkeit mit/ohne Last	m/s	0,33 / 0,33	0,43 / 0,37
	5.8	Max. Steigfähigkeit mit/ohne Last	%	8 / 16	
	5.10	Betriebsbremse		generatorisch	
E-Motor/Elektronik	6.1	Fahrmotor, Leistung S2 60 min	kW	1	
	6.2	Hubmotor, Leistung bei S3	kW	1,7	2
	6.3	Batterie nach DIN 43531/35/36		British Standard	
	6.4	Batteriespannung/Nennkapazität	V / Ah	24 / 200	
	6.5	Batteriegewicht	kg	185	
	6.6	Energieverbrauch nach VDI-Zyklus	kWh/h	0	
	6.6.1	Energieverbrauch nach EN-Zyklus	kWh/h	0,61	0,66
	6.6.2	CO2 Äquivalent nach EN16796	kg/h	0,3	0,4
Sonstiges	8.1	Art der Fahrsteuerung		AC	
	10.7	Schalldruckpegel nach EN12053	dB (A)	62	
- Dieses Typenblatt nach VDI-Richtlinie 2198 nennt nur die technischen Werte des Standard-Gerätes. Abweichende Bereifungen, andere Hubgerüste, Zusatzeinrichtungen usw. können andere Werte ergeben.					

Die Werte in der Tabelle gelten für Batterieraum S-VBE (1-3), Hubgerüst ZT2900, Batterie 200 Ah.

- VDI-Nr. 1.8: Bei DZ-Hubgerüst: x - 42 mm
- VDI-Nr. 1.9: Bei Batterieraum M Li-Ion: y + 72 mm.
- VDI-Nr. 4.19: Bei Batterieraum M Li-Ion: l1 + 72 mm. Bei DZ-Hubgerüst: l1 + 42 mm.
- VDI-Nr. 4.20: Bei Batterieraum M Li-Ion: l2 + 72 mm. Bei DZ-Hubgerüst: l2 + 42 mm.
- VDI-Nr. 4.34.1: Bei Batterieraum M Li-Ion: l2 + 72 mm. Diagonal nach VDI: + 212 mm. Bei DZ-Hubgerüst: Ast + 42 mm.
- VDI-Nr. 4.34.2: Bei Batterieraum M Li-Ion: l2 + 72 mm. Diagonal nach VDI: + 137 mm. Bei DZ-Hubgerüst: Ast + 42 mm.
- VDI-Nr. 4.35: Bei Batterieraum M Li-Ion: l2 + 72 mm.
- VDI-Nr. 6.2: Bei EJC 110: S3 10%. Bei EJC 112: S3 12%.

Jungheinrich

Vertrieb Deutschland AG & Co. KG
Friedrich-Ebert-Damm 129
22047 Hamburg
Telefon 0800 222 585858*
*Deutschlandweit kostenlos
info@jungheinrich.de

Zertifiziert sind die deutschen
Produktionswerke in Norderstedt,
Moosburg und Landsberg sowie unser
Ersatzteilzentrum in Kaltenkirchen.

ISO 9001
ISO 14001

Jungheinrich Flurförderzeuge
entsprechen den europäischen
Sicherheitsanforderungen.



 **JUNGHEINRICH**