



Elektro-Deichselstapler mit Radarmhub

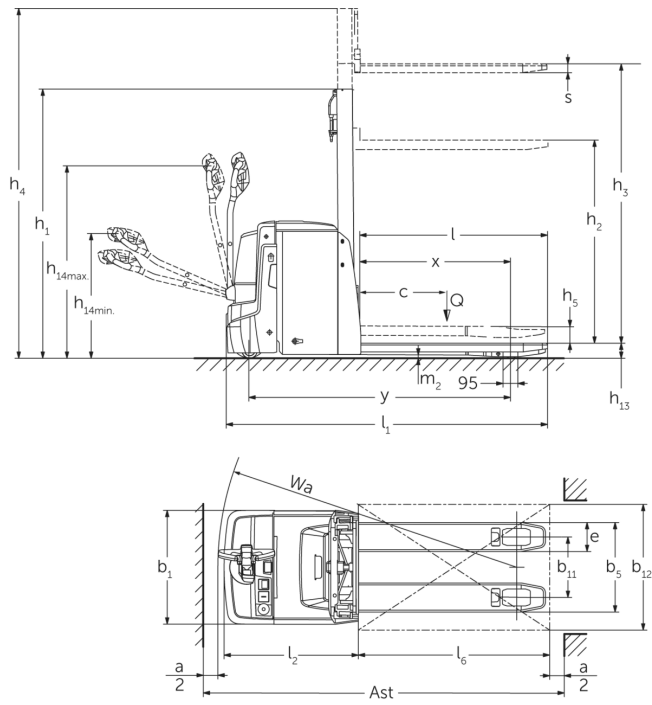
EJD 120/222

Hubhöhe: 1500-2905 mm / Tragfähigkeit: 2000-2200 kg

LI-ION
technology

JUNGHEINRICH

EJD 120/222



EJD 120/222

EJD 120, EJD 222	Hub (h3)	Höhe Hubgerüst eingefahren (h1)	Freihub (h2)	Höhe Hubgerüst ausgefahren (h4)
Einfach-Hubgerüst E	1500 mm	1921 mm	1468 mm	1953 mm
	1660 mm	2081 mm	1628 mm	2113 mm
	2100 mm	2521 mm	2068 mm	2553 mm
Zweifach-Hubgerüst ZT	1660 mm	1306 mm	100 mm	2115 mm
	2010 mm	1481 mm	100 mm	2465 mm
	2100 mm	1526 mm	100 mm	2555 mm
EJD 222	Hub (h3)	Höhe Hubgerüst eingefahren (h1)	Freihub (h2)	Höhe Hubgerüst ausgefahren (h4)
Dreifach-Hubgerüst DT	2050 mm	1213 mm	100 mm	2513 mm
	2350 mm	1313 mm	100 mm	2813 mm
	2500 mm	1363 mm	100 mm	2963 mm
	2905 mm	1498 mm	100 mm	3368 mm
Zweifach-Hubgerüst ZT	2560 mm	1756 mm	100 mm	3015 mm
	2900 mm	1926 mm	100 mm	3355 mm

VDI-Tabelle

Kennzeichen	1.1	Hersteller (Kurzbezeichnung)		Jungheinrich	
	1.2	Typzeichen des Herstellers		EJD 120	EJD 222
	1.3	Antrieb		Elektro	
	1.4	Bedienung		Geh	
	1.5	Tragfähigkeit/Last	Q kg	2000	2200
	1.5.1	Nenntragfähigkeit/Last bei Masthub	Q kg	1000	
	1.5.2	Nenntragfähigkeit/Last bei Radarmhub	Q kg	2000	2200
	1.6	Lastschwerpunktstand	c mm	600	
	1.8	Lastabstand	x mm	940	953
	1.9	Radstand	y mm	1495	1664
Gewichte	2.1	Eigengewicht	kg	662	725
	2.1.1	Eigengewicht (inkl. Batterie)	kg	812	935
	2.2	Achslast mit Last vorn/hinten	kg	1081 / 1738	1116 / 2024
	2.3	Achslast ohne Last vorn/hinten	kg	585 / 227	664 / 271
Räder/Fahrwerk	3.1	Bereifung		Polyurethan (PU)	
	3.2	Reifengröße, vorn		Ø 230 x 65	
	3.3	Reifengröße, hinten		Ø 85 x 95 / Ø 85 x 75	
	3.4	Zusatzräder		Ø 100 x 40	
	3.5	Räder, Anzahl vorn/hinten (x=angetrieben)		1x +2/2 oder 4	
	3.6	Spurweite, vorn	b10 mm	520	522
	3.7	Spurweite, hinten	b11 mm	350	385
Grundabmessungen	4.2	Höhe Hubgerüst eingefahren (h1)	h1 mm	1265	1306
	4.3	Freihub (h2)	h2 mm	90	100
	4.4	Hub (h3)	h3 mm	1660	
	4.5	Höhe Hubgerüst ausgefahren (h4)	h4 mm	2116	2115
	4.6	Initialhub	h5 mm	120	
	4.9	Höhe Deichselgriff in Fahrstellung min./max.	h14 mm	820 / 1237	750 / 1237
	4.15	Höhe gesenkt	h13 mm	93	90
	4.19	Gesamtlänge	l1 mm	1847	2046
	4.20	Länge einschließlich Gabelrücken	l2 mm	684	783
	4.21.1	Gesamtbreite	b1 mm	726	
	4.22	Gabelzinkenmaße	s/e/l mm	56 x 185 x 1190	
	4.25	Gabelaußenabstand	b5 mm	535	570
	4.32	Bodenfreiheit Mitte Radstand	m2 mm	23	20
	4.34.1	Arbeitsgangbreite (Palette 1000x1200 quer)	Ast mm	2469	2578
	4.34.2	Arbeitsgangbreite (Palette 800x1200 längs)	Ast mm	2343	2447
4.35	Wenderadius	Wa mm	1666	1776	

Leistungsdaten	5.1	Fahrgeschwindigkeit mit/ohne Last	km/h	6 / 6	
	5.2	Hubgeschwindigkeit mit/ohne Last	m/s	0,14 / 0,25	
	5.3	Senkgeschwindigkeit mit/ohne Last	m/s	0,31 / 0,25	
	5.8	Max. Steigfähigkeit mit/ohne Last	%	8 / 15	10 / 15
	5.10	Betriebsbremse		generatorisch	
E-Motor/Elektronik	6.1	Fahrmotor, Leistung S2 60 min	kW	1,1	1,7
	6.2	Hubmotor, Leistung bei S3	kW	2,2	
	6.3	Batterie nach DIN 43531/35/36		DIN 43535 B	
	6.4	Batteriespannung/Nennkapazität	V / Ah	24 / 150	24 / 250
	6.5	Batteriegewicht	kg	150	210
	6.6	Energieverbrauch nach VDI-Zyklus	kWh/h	0	
	6.6.1	Energieverbrauch nach EN-Zyklus	kWh/h	0,54	0,61
	6.6.2	CO2 Äquivalent nach EN16796	kg/h	0,3	
	6.7	Umschlagleistung	t/h	41	37
	6.8	Umschlageffizienz nach VDI 2198	t/kWh	49	39
	6.8.1	Energieverbrauch bei max. Umschlagleistung	kWh/h	0,84	-
Sonstiges	8.1	Art der Fahrsteuerung		AC	
	10.7	Schalldruckpegel nach EN12053	dB (A)	67	
- Dieses Typenblatt nach VDI-Richtlinie 2198 nennt nur die technischen Werte des Standard-Gerätes. Abweichende Bereifungen, andere Hubgerüste, Zusatzeinrichtungen usw. können andere Werte ergeben.					

EJD 120:

Die Werte in der Tabelle gelten für Batterieraum S-VBE, Hubgerüst ZT1660, Radarmhub angehoben.

- VDI-Nr. 1.5: Nennttragfähigkeit im Doppelstockbetrieb: Radarmhub: 1,0 t / Masthub: 1,0 t.
- VDI-Nr. 1.8: Bei gesenkten Radarmen: x + 56 mm.
- VDI-Nr. 1.9: Bei gesenkten Radarmen: y + 56 mm; Bei Batterieraum M-VBE: y + 74 mm, M Li-Ion: y + 142 mm.
- VDI-Nr. 4.19: Bei Batterieraum M-VBE: l1 + 74 mm, M Li-Ion: l1 + 142 mm.
- VDI-Nr. 4.20: Bei Batterieraum M-VBE: l2 + 74 mm, M Li-Ion: l2 + 142 mm.
- VDI-Nr. 4.34.1: Bei gesenkten Radarmen: Ast + 54 mm; Bei Batterieraum M-VBE: Ast + 74 mm, M Li-Ion: Ast + 142 mm.
- VDI-Nr. 4.34.2: Bei gesenkten Radarmen: Ast + 29 mm; Bei Batterieraum M-VBE: Ast + 74 mm, M Li-Ion: Ast + 142 mm.
- VDI-Nr. 4.35: Bei gesenkten Radarmen: Wa + 56 mm; Bei Batterieraum M-VBE: Wa + 74 mm, M Li-Ion: Wa + 142 mm.
- VDI-Nr. 5.2: Hubgeschwindigkeit mit/ohne Last für Radarmhub: 0,05 / 0,05 km/h.
- VDI-Nr. 5.3: Senkgeschwindigkeit mit/ohne Last für Radarmhub: 0,03 / 0,05 km/h.
- VDI-Nr. 6.2: Kennwert bei S3 = 5% Einschaltdauer.

EJD 222:

Die Werte in der Tabelle gelten für Batterieraum M-SBE, Hubgerüst ZT1660, Radarmhub angehoben.

- VDI-Nr. 1.5: Nennttragfähigkeit im Doppelstockbetrieb: Radarmhub: 1,0 t / Masthub: 1,0 t.
- VDI-Nr. 1.8: Bei gesenkten Radarmen: x + 56 mm.
- VDI-Nr. 1.9: Bei gesenkten Radarmen: y + 56 mm; Bei Batterieraum M-VBE: y + 72 mm; Bei Batterieraum L-VBE: y + 117 mm.
- VDI-Nr. 4.19: Bei Batterieraum M-VBE: l1 + 72 mm; Bei Batterieraum L-VBE: l1 + 117 mm.
- VDI-Nr. 4.20: Bei Batterieraum M-VBE: l2 + 72 mm; Bei Batterieraum L-VBE: l2 + 117 mm.
- VDI-Nr. 4.34.1: Bei gesenkten Radarmen: Ast + 54 mm; Bei Batterieraum M-VBE: Ast + 72 mm; Bei Batterieraum L-VBE: Ast + 117 mm.
- VDI-Nr. 4.34.2: Bei gesenkten Radarmen: Ast + 29 mm; Bei Batterieraum M-VBE: Ast + 72 mm; Bei Batterieraum L-VBE:

Ast + 117 mm.

- VDI-Nr. 4.35: Bei gesenkten Radarmen: Wa + 56 mm; Bei Batterieraum M-VBE: Wa + 72 mm; Bei Batterieraum L-VBE: Wa + 117 mm.
- VDI-Nr. 5.2: Hubgeschwindigkeit mit/ohne Last für Radarmhub: 0,05 / 0,05 km/h
- VDI-Nr. 5.3: Senkgeschwindigkeit mit/ohne Last für Radarmhub: 0,025 / 0,05 km/h
- VDI-Nr. 6.2: Kennwert bei S3 = 5% Einschaltdauer.

Jungheinrich

Vertrieb Deutschland AG & Co. KG
Friedrich-Ebert-Damm 129
22047 Hamburg
Telefon 0800 222 585858*
*Deutschlandweit kostenlos
info@jungheinrich.de

Zertifiziert sind die deutschen
Produktionswerke in Norderstedt,
Moosburg und Landsberg sowie unser
Ersatzteilzentrum in Kaltenkirchen.

ISO 9001
ISO 14001

Jungheinrich Flurförderzeuge
entsprechen den europäischen
Sicherheitsanforderungen.



 **JUNGHEINRICH**