



## Elektro-Deichselstapler mit Radarmhub

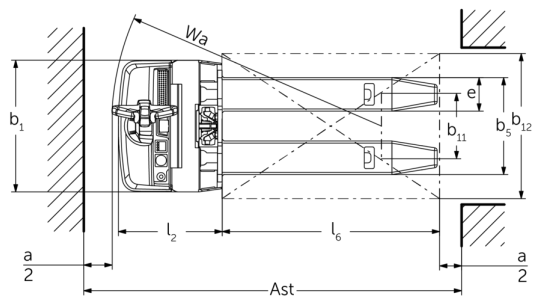
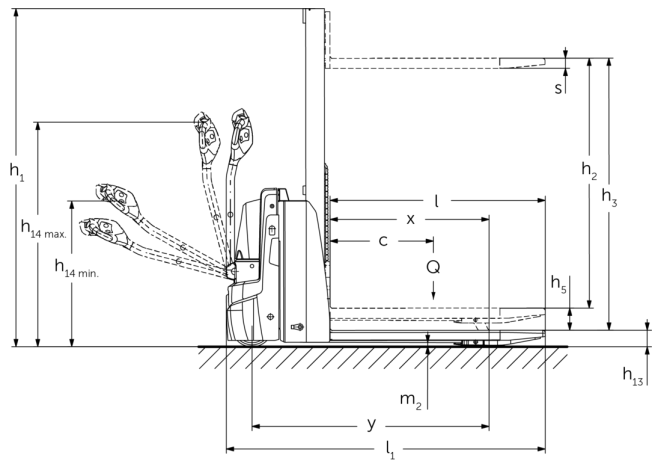
**EJD 118i**

Hubhöhe: 1000-1520 mm / Tragfähigkeit: 1800 kg

**LI-ION**  
technology

**JUNGHEINRICH**

# EJD 118i



# EJD 118i

EJD 118i	Hub (h3)	Höhe Hubgerüst eingefahren (h1)	Freihub (h2)	Höhe Hubgerüst ausgefahren (h4)
Mono-Hubgerüst MM	1000 mm	1353 mm	1000 mm	1353 mm
	1520 mm	1863 mm	1520 mm	1863 mm

## VDI-Tabelle

Kennzeichen	1.1	Hersteller (Kurzbezeichnung)		Jungheinrich
	1.2	Typzeichen des Herstellers		EJD 118i
	1.3	Antrieb		Elektro
	1.4	Bedienung		Geh
	1.5	Tragfähigkeit/Last	Q kg	1800
	1.5.1	Nenntragfähigkeit/Last bei Masthub	Q kg	800
	1.5.2	Nenntragfähigkeit/Last bei Radarmhub	Q kg	1800
	1.6	Lastschwerpunktstand	c mm	600
	1.8	Lastabstand	x mm	877
	1.9	Radstand	y mm	1307
Gewichte	2.1.1	Eigengewicht (inkl. Batterie)	kg	550
	2.2	Achslast mit Last vorn/hinten	kg	782 / 1592
	2.3	Achslast ohne Last vorn/hinten	kg	394 / 156
Räder/Fahrwerk	3.1	Bereifung		Polyurethan (PU)
	3.2	Reifengröße, vorn		Ø 230 x 65
	3.3	Reifengröße, hinten		Ø 85 x 95 / Ø 85 x 75
	3.4	Zusatzräder		Ø 100 x 40
	3.5	Räder, Anzahl vorn/hinten (x=angetrieben)		1x +2/2 oder 4
	3.6	Spurweite, vorn	b10 mm	520
	3.7	Spurweite, hinten	b11 mm	350
Grundabmessungen	4.2	Höhe Hubgerüst eingefahren (h1)	h1 mm	1863
	4.3	Freihub (h2)	h2 mm	1520
	4.4	Hub (h3)	h3 mm	1520
	4.5	Höhe Hubgerüst ausgefahren (h4)	h4 mm	1863
	4.6	Initialhub	h5 mm	120
	4.9	Höhe Deichselgriff in Fahrstellung min./max.	h14 mm	820 / 1237
	4.15	Höhe gesenkt	h13 mm	93
	4.19	Gesamtlänge	l1 mm	1759
	4.20	Länge einschließlich Gabelrücken	l2 mm	572
	4.21.1	Gesamtbreite	b1 mm	726
	4.22	Gabelzinkenmaße	s/e/l mm	56 x 185 x 1190
	4.25	Gabelaußenabstand	b5 mm	535
	4.32	Bodenfreiheit Mitte Radstand	m2 mm	23
	4.34.1	Arbeitsgangbreite (Palette 1000x1200 quer)	Ast mm	2290
	4.34.2	Arbeitsgangbreite (Palette 800x1200 längs)	Ast mm	2192
	4.35	Wenderadius	Wa mm	1487

Leistungsdaten	5.1	Fahrgeschwindigkeit mit/ohne Last	km/h	6 / 6
	5.2	Hubgeschwindigkeit mit/ohne Last	m/s	0,17 / 0,27
	5.3	Senkgeschwindigkeit mit/ohne Last	m/s	0,31 / 0,19
	5.8	Max. Steigfähigkeit mit/ohne Last	%	6 / 15
	5.10	Betriebsbremse		generatorisch
E-Motor/Elektronik	6.1	Fahrmotor, Leistung S2 60 min	kW	1,1
	6.2	Hubmotor, Leistung bei S3	kW	2,2
	6.3	Batterie nach DIN 43531/35/36		DIN 43535 B
	6.4	Batteriespannung/Nennkapazität	V / Ah	24 / 40
	6.5	Batteriegewicht	kg	15
	6.6	Energieverbrauch nach VDI-Zyklus	kWh/h	0
	6.6.1	Energieverbrauch nach EN-Zyklus	kWh/h	0,42
	6.6.2	CO2 Äquivalent nach EN16796	kg/h	0,2
	6.7	Umschlagleistung	t/h	35
	6.8	Umschlageffizienz nach VDI 2198	t/kWh	55
Sonstiges	8.1	Art der Fahrsteuerung		AC
	10.7	Schalldruckpegel nach EN12053	dB (A)	66

- Dieses Typenblatt nach VDI-Richtlinie 2198 nennt nur die technischen Werte des Standard-Gerätes. Abweichende Bereifungen, andere Hubgerüste, Zusatzeinrichtungen usw. können andere Werte ergeben.

Werte für Batterieraum XS; Hubgerüst MM1520, Radarmhub angehoben.

- VDI-Nr. 1.8: Bei gesenkten Radarmen: x + 60 mm.
- VDI-Nr. 1.9: Bei Batterieraum S: y + 80 mm; Bei gesenkten Radarmen: y + 60 mm.
- VDI-Nr. 4.19: Bei Batterieraum S: l1 + 80 mm.
- VDI-Nr. 4.20: Bei Batterieraum S: l2 + 80 mm.
- VDI-Nr. 4.34.1: Bei Batterieraum S: Ast + 80 mm.
- VDI-Nr. 4.31.2: Bei Batterieraum S: Ast + 80 mm.
- VDI-Nr. 4.35: Bei Batterieraum S: Wa + 80 mm.
- VDI-Nr. 6.2: Bei 5% Einschaltdauer.
- VDI-Nr. 10.7: Bei Optionspaket silentDRIVE: 62 dB (A).

## **Jungheinrich**

Vertrieb Deutschland AG & Co. KG  
Friedrich-Ebert-Damm 129  
22047 Hamburg  
Telefon 0800 222 585858\*  
\*Deutschlandweit kostenlos  
info@jungheinrich.de

Zertifiziert sind die deutschen  
Produktionswerke in Norderstedt,  
Moosburg und Landsberg sowie unser  
Ersatzteilzentrum in Kaltenkirchen.

ISO 9001  
ISO 14001

Jungheinrich Flurförderzeuge  
entsprechen den europäischen  
Sicherheitsanforderungen.



**JUNGHEINRICH**