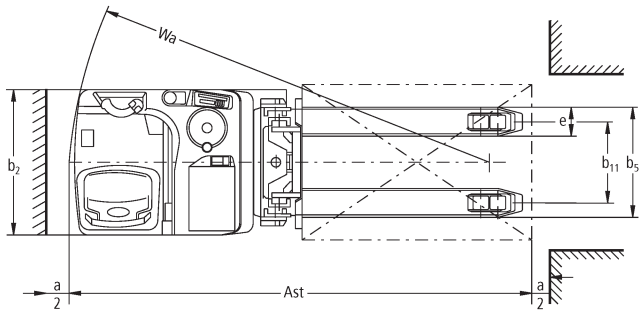
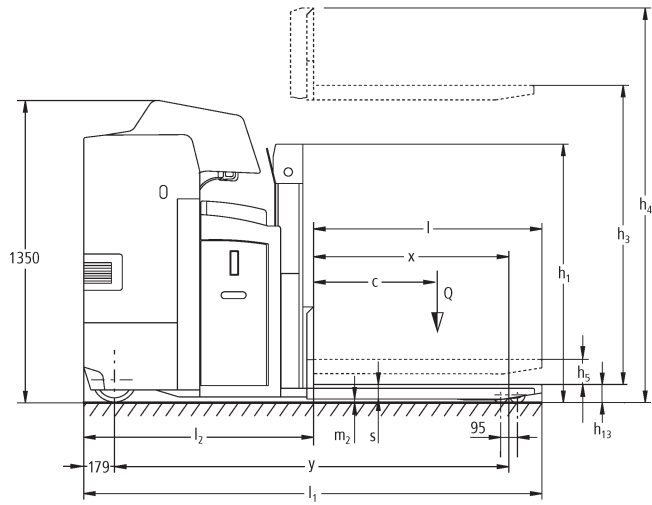




Elektro-Stand- und Seitsitzstapler **ESD 120**

Hubhöhe: 1660-1960 mm / Tragfähigkeit: 2000 kg

ESD 120



ESD 120

ESD 120	Hub (h3)	Höhe Hubgerüst eingefahren (h1)	Freihub (h2)	Höhe Hubgerüst ausgefahren (h4)
Zweifach-Hubgerüst ZT	1660 mm	1250 mm	100 mm	2200 mm
	1960 mm	1425 mm	100 mm	2500 mm

VDI-Tabelle

Kennzeichen	1.1	Hersteller (Kurzbezeichnung)		Jungheinrich	
	1.2	Typzeichen des Herstellers		ESD 120	
	1.3	Antrieb		Elektro	
	1.4	Bedienung		Stand	
	1.5	Tragfähigkeit/Last	Q	kg	2000
	1.5.1	Nenntragfähigkeit/Last bei Masthub	Q	kg	1000
	1.5.2	Nenntragfähigkeit/Last bei Radarmhub	Q	kg	2000
	1.6	Lastschwerpunktabstand	c	mm	600
	1.8	Lastabstand	x	mm	930
1.9	Radstand	y	mm	1835	
Gewichte	2.1	Eigengewicht		kg	1258
	2.1.1	Eigengewicht (inkl. Batterie)		kg	1258
	2.2	Achslast mit Last vorn/hinten		kg	1220 / 2038
	2.3	Achslast ohne Last vorn/hinten		kg	884 / 374
Räder/Fahrwerk	3.1	Bereifung			Polyurethan (PU)
	3.2	Reifengröße, vorn			Ø 230 x 77
	3.3	Reifengröße, hinten			Ø 85 x 75
	3.4	Zusatzräder			Ø 140 x 57
	3.5	Räder, Anzahl vorn/hinten (x=angetrieben)			1 + 1x / 4
	3.6	Spurweite, vorn	b10	mm	485
	3.7	Spurweite, hinten	b11	mm	380
Grundabmessungen	4.2	Höhe Hubgerüst eingefahren (h1)	h1	mm	1250
	4.3	Freihub (h2)	h2	mm	100
	4.4	Hub (h3)	h3	mm	1660
	4.5	Höhe Hubgerüst ausgefahren (h4)	h4	mm	2200
	4.6	Initialhub	h5	mm	105
	4.8	Sitzhöhe/Standhöhe	h7	mm	245
	4.15	Höhe gesenkt	h13	mm	90
	4.19	Gesamtlänge	l1	mm	2260
	4.20	Länge einschließlich Gabelrücken	l2	mm	1070
	4.21.1	Gesamtbreite	b1	mm	760
	4.22	Gabelzinkenmaße	s/e/l	mm	60 x 190 x 1190
	4.25	Gabelaußenabstand	b5	mm	570
	4.32	Bodenfreiheit Mitte Radstand	m2	mm	20
	4.34.2	Arbeitsgangbreite (Palette 800x1200 längs)	Ast	mm	2485
	4.35	Wenderadius	Wa	mm	2015

Leistungsdaten	5.1	Fahrgeschwindigkeit mit/ohne Last	km/h	10 / 12
	5.2	Hubgeschwindigkeit mit/ohne Last	m/s	0,14 / 0,22
	5.3	Senkgeschwindigkeit mit/ohne Last	m/s	0,23 / 0,17
	5.8	Max. Steigfähigkeit mit/ohne Last	%	6 / 12
	5.10	Betriebsbremse		generatorisch
E-Motor/Elektronik	6.1	Fahrmotor, Leistung S2 60 min	kW	2,8
	6.2	Hubmotor, Leistung bei S3	kW	2,2
	6.3	Batterie nach DIN 43531/35/36		B
	6.4	Batteriespannung/Nennkapazität	V / Ah	24 / 375
	6.5	Batteriegewicht	kg	297
	6.6	Energieverbrauch nach VDI-Zyklus	kWh/h	0
	6.6.1	Energieverbrauch nach EN-Zyklus	kWh/h	0,66
	6.6.2	CO2 Äquivalent nach EN16796	kg/h	0,4
Sonstiges	8.1	Art der Fahrsteuerung		AC
- Dieses Typenblatt nach VDI-Richtlinie 2198 nennt nur die technischen Werte des Standard-Gerätes. Abweichende Bereifungen, andere Hubgerüste, Zusatzeinrichtungen usw. können andere Werte ergeben.				

Die Werte in der Tabelle gelten für Batterieraum L-SBE, Hubgerüst ZT1660, Radarmhub angehoben.

- VDI-Nr. 1.5: Im Doppelstockbetrieb: Masthub max. 1 t / Gesamtlast max. 2 t.
- VDI-Nr. 1.5.2: Im Doppelstockbetrieb: Masthub max. 1 t / Gesamtlast max. 2 t.
- VDI-Nr. 1.8: Radarmhub gesenkt: x + 70 mm.
- VDI-Nr. 1.9: Radarmhub gesenkt: y + 70 mm. Bei Batterieraum XL-SBE: y + 72 mm.
- VDI-Nr. 4.19: Bei Batterieraum XL-SBE: l1 + 72 mm.
- VDI-Nr. 4.20: Bei Batterieraum XL-SBE: l2 + 72 mm.
- VDI-Nr. 4.34.1: Bei Batterieraum XL-SBE: Ast + 72 mm.
- VDI-Nr. 4.35: Radarmhub gesenkt: Wa + 70 mm. Bei Batterieraum XL-SBE: Wa + 72 mm.

Jungheinrich

Vertrieb Deutschland AG & Co. KG
Friedrich-Ebert-Damm 129
22047 Hamburg
Telefon 0800 222 585858*
*Deutschlandweit kostenlos
info@jungheinrich.de

Zertifiziert sind die deutschen
Produktionswerke in Norderstedt,
Moosburg und Landsberg sowie unser
Ersatzteilzentrum in Kaltenkirchen.

ISO 9001
ISO 14001

Jungheinrich Flurförderzeuge
entsprechen den europäischen
Sicherheitsanforderungen.



 **JUNGHEINRICH**

The logo features a red upward-pointing arrow integrated into the letter 'J' of the word 'JUNGHEINRICH', which is written in a bold, black, sans-serif font.