

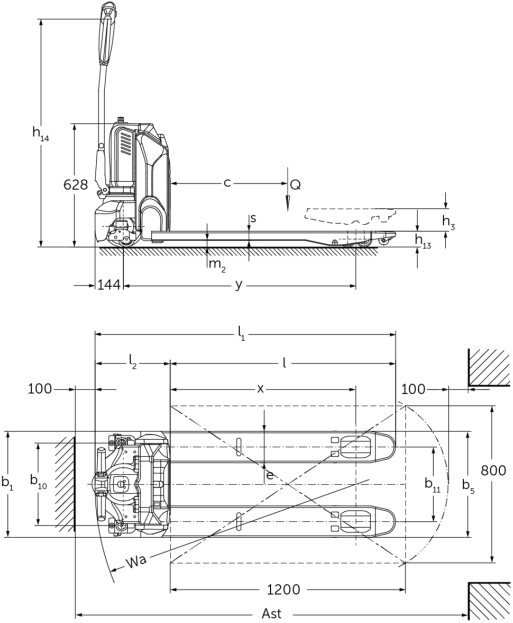


Elektro-Deichselhubwagen

AME 15

Hubhöhe: 115 mm / Tragfähigkeit: 1500 kg

AME 15



VDI-Tabelle

Kennzeichen	1.1	Hersteller (Kurzbezeichnung)		Jungheinrich				
	1.2	Typzeichen des Herstellers		AME 15				
	1.3	Antrieb		Elektro				
	1.4	Bedienung		Geh				
	1.5	Tragfähigkeit/Last	Q kg	1500				
	1.6	Lastschwerpunktabstand	c mm	600				
	1.8	Lastabstand	x mm	597	797	947	797	947
	1.9	Radstand	y mm	833	1033	1183	1033	1183
	Gewichte	2.1.1	Eigengewicht (inkl. Batterie)	kg	120	122	123	125
2.2		Achslast mit Last vorn/hinten	kg	620 / 1000	622 / 1000	623 / 1000	625 / 1000	626 / 1000
2.3		Achslast ohne Last vorn/hinten	kg	91 / 29	93 / 29	94 / 29	96 / 29	97 / 29
Räder/Fahrwerk	3.1	Bereifung		Polyurethan (PU)				
	3.2	Reifengröße, vorn		Ø210 x 70				
	3.3	Reifengröße, hinten		Ø80 x 70				
	3.5	Räder, Anzahl vorn/hinten (x=angetrieben)		1x / 4				
	3.7	Spurweite, hinten	b11 mm	380			525	
Grundabmessungen	4.4	Hub (h3)	h3 mm	115				
	4.9	Höhe Deichselgriff in Fahrstellung min./max.	h14 mm	700 / 1160				
	4.15	Höhe gesenkt	h13 mm	80				
	4.19	Gesamtlänge	l1 mm	1180	1380	1530	1380	1530
	4.20	Länge einschließlich Gabelrücken	l2 mm	380				
	4.21.1	Gesamtbreite	b1 mm	540			685	
	4.22	Gabelzinkenmaße	s/ e/l mm	47 x 160 x 800	47 x 160 x 1000	47 x 160 x 1150	47 x 160 x 1000	47 x 160 x 1150
	4.25	Gabelaußenabstand	b5 mm	540			685	
	4.32	Bodenfreiheit Mitte Radstand	m2 mm	33				
	4.34.2	Arbeitsgangbreite (Palette 800x1200 längs)	Ast mm	1783			-	
	4.34.8	Arbeitsgangbreite (Palette 800x1200 quer)	Ast mm	1583		1733	1583	1733
	4.35	Wenderadius	Wa mm	980	1180	1330	1180	1330
Leistungsdaten	5.1	Fahrgeschwindigkeit mit/ohne Last	km/h	4,6 / 4,8				
	5.2	Hubgeschwindigkeit mit/ohne Last	m/s	0,02 / 0,02				
	5.3	Senkgeschwindigkeit mit/ohne Last	m/s	0,05 / 0,04				
	5.8	Max. Steigfähigkeit mit/ohne Last	%	4 / 16				
	5.10	Betriebsbremse		elektromagnetisch				

E-Motor/Elektronik	6.1	Fahrmotor, Leistung S2 60 min	kW	0,65
	6.2	Hubmotor, Leistung bei S3	kW	0,5
	6.4	Batteriespannung/Nennkapazität	V / Ah	24 / 36
	6.5	Batteriegewicht	kg	7
	6.6	Energieverbrauch nach VDI-Zyklus	kWh/h	0,18
Sonstiges	8.1	Art der Fahrsteuerung		Impuls/DC
	10.7	Schalldruckpegel nach EN12053	dB (A)	70

- Dieses Typenblatt nach VDI-Richtlinie 2198 nennt nur die technischen Werte des Standard-Gerätes. Abweichende Bereifungen, andere Hubgerüste, Zusatzeinrichtungen usw. können andere Werte ergeben.

Jungheinrich

Vertrieb Deutschland AG & Co. KG
Friedrich-Ebert-Damm 129
22047 Hamburg
Telefon 0800 222 585858*
*Deutschlandweit kostenlos
info@jungheinrich.de

Zertifiziert sind die deutschen
Produktionswerke in Norderstedt,
Moosburg und Landsberg sowie unser
Ersatzteilzentrum in Kaltenkirchen.

ISO 9001
ISO 14001

Jungheinrich Flurförderzeuge
entsprechen den europäischen
Sicherheitsanforderungen.



 **JUNGHEINRICH**

The logo features a red upward-pointing arrow integrated into the letter 'J' of the brand name 'JUNGHEINRICH', which is written in a bold, black, sans-serif font.