



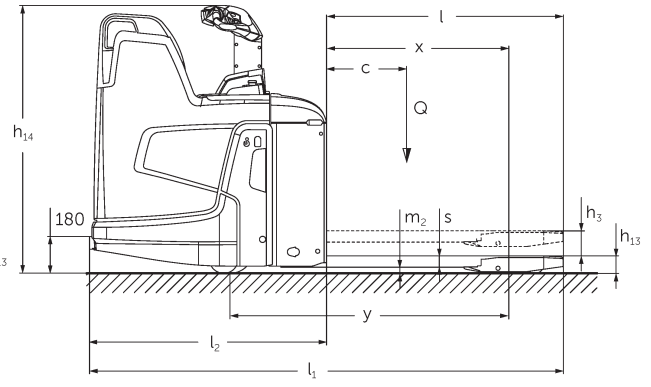
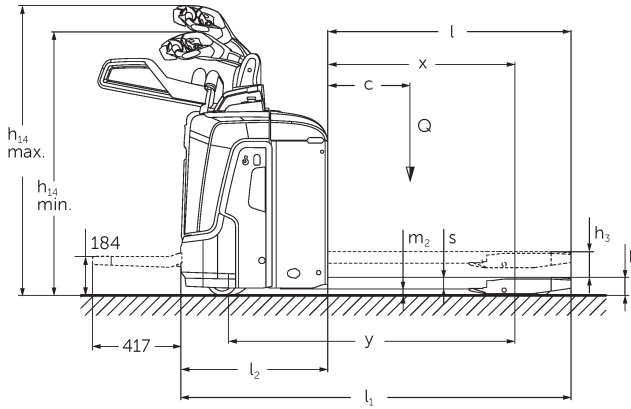
Elektrischer Mitfahrer-/Mitgänger- Deichselhubwagen

ERE 120-230

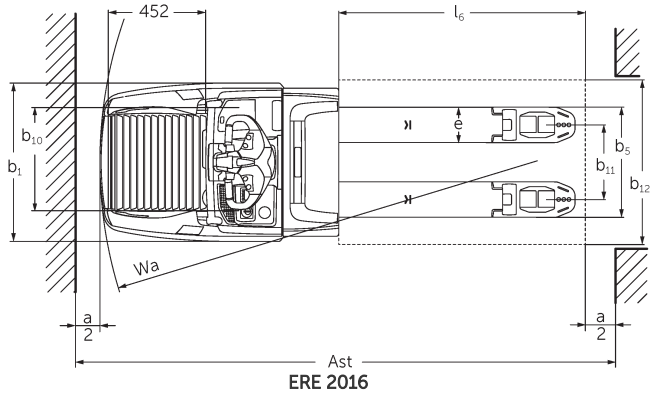
Hubhöhe: 122 mm / Tragfähigkeit: 2000-3000 kg



ERE 120-230



ERE 120-230



ERE 2016

VDI-Tabelle

Kennzeichen	1.1	Hersteller (Kurzbezeichnung)		Jungheinrich					
	1.2	Typzeichen des Herstellers		ERE 120 6km/h	ERE 120 9 km/h	ERE 125	ERE 225	ERE 225 drivePLUS	ERE 230
	1.3	Antrieb		Elektro					
	1.4	Bedienung		Deichsel					
	1.5	Tragfähigkeit/Last	Q kg	2000		2500		3000	
	1.6	Lastschwerpunktabstand	c mm	600					
	1.8	Lastabstand	x mm	908					
	1.9	Radstand	y mm	1378					1450
	Gewichte	2.1	Eigengewicht	kg	400		404		424
2.1.1		Eigengewicht (inkl. Batterie)	kg	630		634		721	
2.2		Achslast mit Last vorn/hinten	kg	795 / 1825		1126 / 2090		1239 / 2494	
2.3		Achslast ohne Last vorn/hinten	kg	474 / 138		550 / 159		565 / 160	
Räder/Fahrwerk	3.1	Bereifung		Vulkollan ®/PU + Quarz/Vulkollan ®					
	3.2	Reifengröße, vorn		Ø 230 x 65		Ø 230 x 77			
	3.3	Reifengröße, hinten		Ø 85 x 110 / Ø 85 x 85				Ø 85 x 85	
	3.4	Zusatzräder		Ø 140 x 57					
	3.5	Räder, Anzahl vorn/hinten (x=angetrieben)		1x +2/2 oder 4				1x +2/4	
	3.6	Spurweite, vorn	b10 mm	363					
	3.7	Spurweite, hinten	b11 mm	512					
Grundabmessungen	4.4	Hub (h3)	h3 mm	122					
	4.9	Höhe Deichselgriff in Fahrstellung min./max.	h14 mm	1137 / 1419					
	4.15	Höhe gesenkt	h13 mm	85					
	4.19	Gesamtlänge	l1 mm	1847				1919	
	4.20	Länge einschließlich Gabelrücken	l2 mm	697				769	
	4.21.1	Gesamtbreite	b1 mm	770					
	4.22	Gabelzinkenmaße	s/ e/l mm	55 x 172 x 1150					
	4.25	Gabelaußenabstand	b5 mm	535					
	4.32	Bodenfreiheit Mitte Radstand	m2 mm	30					
	4.34.1	Arbeitsgangbreite (Palette 1000x1200 quer)	Ast mm	2411				2483	
	4.34.2	Arbeitsgangbreite (Palette 800x1200 längs)	Ast mm	2299				2372	
	4.34.8	Arbeitsgangbreite (Palette 800x1200 quer)	Ast mm	2414				2486	
4.35	Wenderadius	Wa mm	1604				1677		

Leistungsdaten	5.1	Fahrgeschwindigkeit mit/ohne Last	km/h	6 / 6	8 / 9	9 / 9	9,5 / 12,5	9,5 / 14	6 / 12,5
	5.2	Hubgeschwindigkeit mit/ohne Last	m/s	0,04 / 0,04			0,05 / 0,07		
	5.3	Senkgeschwindigkeit mit/ohne Last	m/s	0,05 / 0,04			0,05 / 0,05		
	5.8	Max. Steigfähigkeit mit/ohne Last	%	5 / 7	8 / 16				6 / 16
	5.10	Betriebsbremse		generatorisch					
E-Motor/Elektronik	6.1	Fahrmotor, Leistung S2 60 min	kW	2		2,8	3,2	2,8	
	6.2	Hubmotor, Leistung bei S3	kW	1,2		2,2			
	6.3	Batterie nach DIN 43531/35/36		B	-				B
	6.4	Batteriespannung/Nennkapazität	V / Ah	24 / 250					24 / 375
	6.5	Batteriegewicht	kg	230					297
	6.6.1	Energieverbrauch nach EN-Zyklus	kWh/h	0,4	0,43	0,4	0,35	0,39	0,36
	6.6.2	CO2 Äquivalent nach EN16796	kg/h	0,2					
	6.7	Umschlagleistung	t/h	114	142	156	184	222	220
	6.8.1	Energieverbrauch bei max. Umschlagleistung	kWh/h	0,74	1,11	1,18	1,29	1,89	1,45
Sonstiges	8.1	Art der Fahrsteuerung		AC					
	10.7	Schalldruckpegel nach EN12053	dB (A)	63		64	67	64	

- Dieses Typenblatt nach VDI-Richtlinie 2198 nennt nur die technischen Werte des Standard-Gerätes. Abweichende Bereifungen, andere Hubgerüste, Zusatzeinrichtungen usw. können andere Werte ergeben.

Kennzeichen	1.1	Hersteller (Kurzbezeichnung)				Jungheinrich	
	1.2	Typzeichen des Herstellers				ERE 230 drivePLUS	
	1.3	Antrieb				Elektro	
	1.4	Bedienung				Deichsel	
	1.5	Tragfähigkeit/Last	Q	kg	3000		
	1.6	Lastschwerpunktabstand	c	mm	600		
	1.8	Lastabstand	x	mm	908		
	1.9	Radstand	y	mm	1450		
	Gewichte	2.1	Eigengewicht			kg	424
2.1.1		Eigengewicht (inkl. Batterie)			kg	721	
2.2		Achslast mit Last vorn/hinten			kg	1239 / 2494	
2.3		Achslast ohne Last vorn/hinten			kg	565 / 160	

Räder/Fahrwerk	3.1	Bereifung		Vulkollan ®/PU + Quarz/Vulkollan ®
	3.2	Reifengröße, vorn		Ø 230 x 77
	3.3	Reifengröße, hinten		Ø 85 x 85
	3.4	Zusatzräder		Ø 140 x 57
	3.5	Räder, Anzahl vorn/hinten (x=angetrieben)		1x +2/4
	3.6	Spurweite, vorn	b10 mm	363
	3.7	Spurweite, hinten	b11 mm	512
Grundabmessungen	4.4	Hub (h3)	h3 mm	122
	4.9	Höhe Deichselgriff in Fahrstellung min./max.	h14 mm	1137 / 1419
	4.15	Höhe gesenkt	h13 mm	85
	4.19	Gesamtlänge	l1 mm	1919
	4.20	Länge einschließlich Gabelrücken	l2 mm	769
	4.21.1	Gesamtbreite	b1 mm	770
	4.22	Gabelzinkenmaße	s/e/l mm	55 x 172 x 1150
	4.25	Gabelaußenabstand	b5 mm	535
	4.32	Bodenfreiheit Mitte Radstand	m2 mm	30
	4.34.1	Arbeitsgangbreite (Palette 1000x1200 quer)	Ast mm	2483
	4.34.2	Arbeitsgangbreite (Palette 800x1200 längs)	Ast mm	2372
	4.34.8	Arbeitsgangbreite (Palette 800x1200 quer)	Ast mm	2486
	4.35	Wenderadius	Wa mm	1677
Leistungsdaten	5.1	Fahrgeschwindigkeit mit/ohne Last	km/h	6 / 14
	5.2	Hubgeschwindigkeit mit/ohne Last	m/s	0,05 / 0,07
	5.3	Senkgeschwindigkeit mit/ohne Last	m/s	0,05 / 0,05
	5.8	Max. Steigfähigkeit mit/ohne Last	%	6 / 16
	5.10	Betriebsbremse		generatorisch
E-Motor/Elektronik	6.1	Fahrmotor, Leistung S2 60 min	kW	3,2
	6.2	Hubmotor, Leistung bei S3	kW	2,2
	6.3	Batterie nach DIN 43531/35/36		B
	6.4	Batteriespannung/Nennkapazität	V / Ah	24 / 375
	6.5	Batteriegewicht	kg	297
	6.6.1	Energieverbrauch nach EN-Zyklus	kWh/h	0,41
	6.6.2	CO2 Äquivalent nach EN16796	kg/h	0,2
	6.7	Umschlagleistung	t/h	266
	6.8.1	Energieverbrauch bei max. Umschlagleistung	kWh/h	2,05
Sonstiges	8.1	Art der Fahrsteuerung		AC
	10.7	Schalldruckpegel nach EN12053	dB (A)	67

- Dieses Typenblatt nach VDI-Richtlinie 2198 nennt nur die technischen Werte des Standard-Gerätes. Abweichende Bereifungen, andere Hubgerüste, Zusatzeinrichtungen usw. können andere Werte ergeben.

Die Werte in der Tabelle gelten für Standplattform klappbar (hochgeklappt), Batterieraum M-SBE, Gabellänge 1150 mm, Radarmhub angehoben.

- VDI-Nr. 1.8: Lastteil gesenkt: $x + 56$ mm.
- VDI-Nr. 1.9: Lastteil gesenkt: $y + 56$ mm. Bei Batterieraum M-VBE, L-SBE & L hoch-SBE: $y + 72$ mm; L-VBE: $y + 125$ mm.
- VDI-Nr. 2.1: Bei seitlicher Batterieentnahme: $+ 25$ kg.
- VDI-Nr. 4.19: Bei Batterieraum M-VBE, L-SBE & L hoch-SBE: $l_1 + 72$ mm; L-VBE: $l_1 + 125$ mm. Bei klappbarer Plattform heruntergeklappt: $l_1 + 416$ mm; kompakte, feste Plattform: $l_1 + 357$ mm; verlängerte, feste Plattform: $l_1 + 472$ mm; L-Plattform: $l_1 + 477$ mm.
- VDI-Nr. 4.20: Bei Batterieraum M-VBE, L-SBE & L hoch-SBE: $l_2 + 72$ mm; L-VBE: $l_2 + 125$ mm. Bei klappbarer Plattform heruntergeklappt: $l_2 + 416$ mm; kompakte, feste Plattform: $l_2 + 357$ mm; verlängerte, feste Plattform: $l_2 + 472$ mm; L-Plattform: $l_2 + 477$ mm.
- VDI-Nr. 4.34.1: Lastteil gesenkt: Ast $+ 50$ mm. Bei klappbarer Plattform heruntergeklappt: Ast $+ 416$ mm; kompakte, feste Plattform: Ast $+ 357$ mm; verlängerte, feste Plattform: Ast $+ 472$ mm; L-Plattform: Ast $+ 477$ mm.
- VDI-Nr. 4.34.2: Bei klappbarer Plattform heruntergeklappt: Ast $+ 416$ mm; kompakte, feste Plattform: Ast $+ 357$ mm; verlängerte, feste Plattform: Ast $+ 472$ mm; L-Plattform: Ast $+ 477$ mm.
- VDI-Nr. 4.34.8: Lastteil gesenkt: Ast $+ 68$ mm. Bei klappbarer Plattform heruntergeklappt: Ast $+ 416$ mm; kompakte, feste Plattform: Ast $+ 357$ mm; verlängerte, feste Plattform: Ast $+ 472$ mm; L-Plattform: Ast $+ 477$ mm.
- VDI-Nr. 4.35: Lastteil gesenkt: $W_a + 56$ mm.
Bei Batterieraum M-VBE, L-SBE & L hoch-SBE: $W_a + 72$ mm; L-VBE: $W_a + 125$ mm. Bei klappbarer Plattform heruntergeklappt: $W_a + 416$ mm; kompakte, feste Plattform: $W_a + 357$ mm; verlängerte, feste Plattform: $W_a + 472$ mm; L-Plattform: $W_a + 477$ mm.
- VDI-Nr. 5.1: ERE 230: 9,5 km/h bei 2,5 t Last.

Jungheinrich

Vertrieb Deutschland AG & Co. KG
Friedrich-Ebert-Damm 129
22047 Hamburg
Telefon 0800 222 585858*
*Deutschlandweit kostenlos
info@jungheinrich.de

Zertifiziert sind die deutschen
Produktionswerke in Norderstedt,
Moosburg und Landsberg sowie unser
Ersatzteilzentrum in Kaltenkirchen.

ISO 9001
ISO 14001

Jungheinrich Flurförderzeuge
entsprechen den europäischen
Sicherheitsanforderungen.



 **JUNGHEINRICH**