

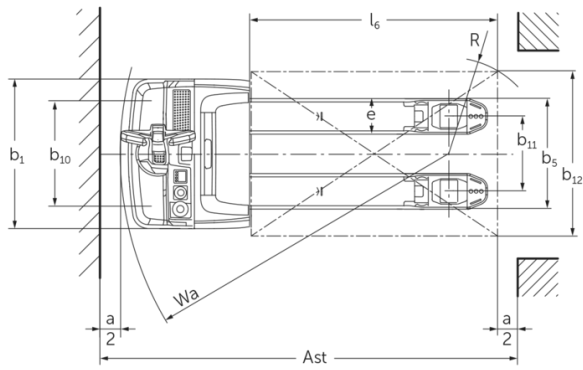
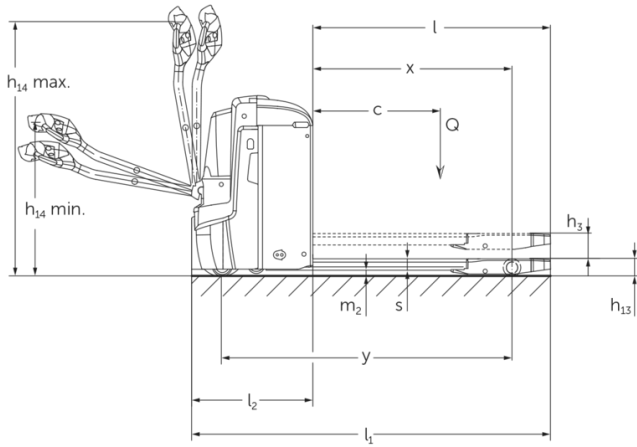


Elektro-Deichselhubwagen

EJE 222 / 225 / 230 / 235

Hubhöhe: 122 mm / Tragfähigkeit: 2200-3500 kg

EJE 222 / 225 / 230 / 235



VDI-Tabelle

Kennzeichen	1.1	Hersteller (Kurzbezeichnung)		Jungheinrich			
	1.2	Typzeichen des Herstellers		EJE 222	EJE 225	EJE 230	EJE 235
	1.3	Antrieb		Elektro			
	1.4	Bedienung		Geh			
	1.5	Tragfähigkeit/Last	Q kg	2200	2500	3000	3500
	1.6	Lastschwerpunktabstand	c mm	600			
	1.8	Lastabstand	x mm	908		909	
	1.9	Radstand	y mm	1351		1352	
	Gewichte	2.1.1	Eigengewicht (inkl. Batterie)	kg	535		565
2.2		Achslast mit Last vorn/hinten	kg	879 / 1870	970 / 2072	1116 / 2449	1230 / 2833
2.3		Achslast ohne Last vorn/hinten	kg	408 / 127		430 / 135	
Räder/Fahrwerk	3.1	Bereifung		-		Polyurethan (PU)	
	3.2	Reifengröße, vorn		Ø 230 x 70			
	3.3	Reifengröße, hinten		Ø 85 x 110		Ø 85 x 85	
	3.4	Zusatzräder		Ø 100 x 40			
	3.5	Räder, Anzahl vorn/hinten (x=angetrieben)		1x +2 / 2		1x +2 / 4	
	3.6	Spurweite, vorn	b10 mm	510			
	3.7	Spurweite, hinten	b11 mm	363			
Grundabmessungen	4.4	Hub (h3)	h3 mm	122			
	4.9	Höhe Deichselgriff in Fahrstellung min./max.	h14 mm	750 / 1237			
	4.15	Höhe gesenkt	h13 mm	85			
	4.19	Gesamtlänge	l1 mm	1737			
	4.20	Länge einschließlich Gabelrücken	l2 mm	587			
	4.21.1	Gesamtbreite	b1 mm	724			
	4.22	Gabelzinkenmaße	s/e/ l mm	55 x 172 x 1150			
	4.25	Gabelaußenabstand	b5 mm	535			
	4.32	Bodenfreiheit Mitte Radstand	m2 mm	30			
	4.34.1	Arbeitsgangbreite (Palette 1000x1200 quer)	Ast mm	2338			
	4.34.2	Arbeitsgangbreite (Palette 800x1200 längs)	Ast mm	2227			
4.35	Wenderadius	Wa mm	1532				
Leistungsdaten	5.1	Fahrgeschwindigkeit mit/ohne Last	km/h	6 / 6			4 / 6
	5.2	Hubgeschwindigkeit mit/ohne Last	m/s	0,05 / 0,07		0,04 / 0,07	
	5.3	Senkgeschwindigkeit mit/ohne Last	m/s	0,05 / 0,04		0,06 / 0,04	
	5.8	Max. Steigfähigkeit mit/ohne Last	%	8 / 20		6 / 20	5 / 20
	5.10	Betriebsbremse		generatorisch			

E-Motor/Elektronik	6.1	Fahrmotor, Leistung S2 60 min	kW	1,7			
	6.2	Hubmotor, Leistung bei S3	kW	2,2			
	6.3	Batterie nach DIN 43531/35/36		B			
	6.4	Batteriespannung/Nennkapazität	V / Ah	24 / 250			
	6.5	Batteriegewicht	kg	220			
	6.6	Energieverbrauch nach VDI-Zyklus	kWh/h	0			
	6.6.1	Energieverbrauch nach EN-Zyklus	kWh/h	0,35	0,37	0,38	0,4
	6.6.2	CO2 Äquivalent nach EN16796	kg/h	0,2			
	6.7	Umschlagleistung	t/h	123	148	175	205
	6.8.1	Energieverbrauch bei max. Umschlagleistung	kWh/h	0,77	0,82	0,98	1,14
Sonstiges	8.1	Art der Fahrsteuerung		AC			
	10.7	Schalldruckpegel nach EN12053	dB (A)	70			
<p>- Dieses Typenblatt nach VDI-Richtlinie 2198 nennt nur die technischen Werte des Standard-Gerätes. Abweichende Bereifungen, andere Hubgerüste, Zusatzeinrichtungen usw. können andere Werte ergeben.</p>							

- 4.33: Lastteil gesenkt: + 50 mm
- 1.8: 1.9: 4.35: Lastteil gesenkt: + 56 mm
- 4.34: Lastteil gesenkt: + 25 mm
- 1.9: 4.19: 4.19.1: 4.20: 4.33: 4.34: 4.35: mit seitlicher Batterieentnahme: L / M SBE = M + 72 mm; L SBE = M + 125 mm
- 5.1: Bis zu einer Last von 3 t: max. Fahrgeschwindigkeit = 6 km/h.

Jungheinrich

Vertrieb Deutschland AG & Co. KG
Friedrich-Ebert-Damm 129
22047 Hamburg
Telefon 0800 222 585858*
*Deutschlandweit kostenlos
info@jungheinrich.de

Zertifiziert sind die deutschen
Produktionswerke in Norderstedt,
Moosburg und Landsberg sowie unser
Ersatzteilzentrum in Kaltenkirchen.

ISO 9001
ISO 14001

Jungheinrich Flurförderzeuge
entsprechen den europäischen
Sicherheitsanforderungen.



 **JUNGHEINRICH**