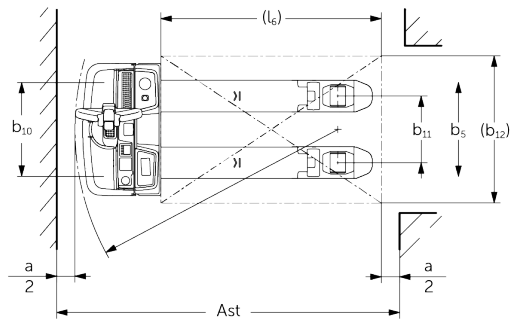
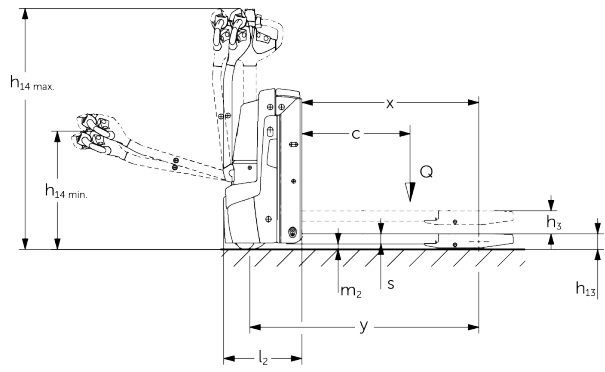




Elektro-Deichselhubwagen **EJE 114i-120i**

Hubhöhe: 122 mm / Tragfähigkeit: 1400-2000 kg

EJE 114i-120i



VDI-Tabelle

| | | | | | | | |
|------------------|--|--|-------------------------------|------------------|-----------------|------------|------------|
| Kennzeichen | 1.1 | Hersteller (Kurzbezeichnung) | | Jungheinrich | | | |
| | 1.2 | Typzeichen des Herstellers | | EJE 114i | EJE 116i | EJE 118i | EJE 120i |
| | 1.3 | Antrieb | | Elektro | | | |
| | 1.4 | Bedienung | | Geh | | | |
| | 1.5 | Tragfähigkeit/Last | Q kg | 1400 | 1600 | 1800 | 2000 |
| | 1.6 | Lastschwerpunktabstand | c mm | 600 | | | |
| | 1.8 | Lastabstand | x mm | 897 | | | |
| | 1.9 | Radstand | y mm | 1180 | | | |
| | Gewichte | 2.1.1 | Eigengewicht (inkl. Batterie) | kg | 337 | 400 | |
| 2.2 | | Achslast mit Last vorn/hinten | kg | 699 / 1045 | 701 / 1262 | 763 / 1427 | 921 / 1486 |
| 2.3 | | Achslast ohne Last vorn/hinten | kg | 252 / 85 | 293 / 107 | | 294 / 106 |
| Räder/Fahrwerk | 3.1 | Bereifung | | Polyurethan (PU) | | | |
| | 3.2 | Reifengröße, vorn | | Ø 230 x 70 | | | |
| | 3.3 | Reifengröße, hinten | | Ø 85 x 95 | Ø 85 x 110 | | |
| | 3.4 | Zusatzräder | | Ø 100 x 40 | | | |
| | 3.5 | Räder, Anzahl vorn/hinten (x=angetrieben) | | 1x + 2 / 2 | | | |
| | 3.6 | Spurweite, vorn | b10 mm | 510 | | | |
| | 3.7 | Spurweite, hinten | b11 mm | 363 | | | |
| Grundabmessungen | 4.4 | Hub (h3) | h3 mm | 122 | | | |
| | 4.9 | Höhe Deichselgriff in Fahrstellung min./max. | h14 mm | 690 / 1235 | | | |
| | 4.15 | Höhe gesenkt | h13 mm | 85 | | | |
| | 4.19 | Gesamtlänge | l1 mm | 1575 | | | |
| | 4.20 | Länge einschließlich Gabelrücken | l2 mm | 425 | | | |
| | 4.21.1 | Gesamtbreite | b1 mm | 720 | | | |
| | 4.22 | Gabelzinkenmaße | s/e/ l mm | 55 x 150 x 1150 | 55 x 172 x 1150 | | |
| | 4.25 | Gabelaußenabstand | b5 mm | 513 | 535 | | |
| | 4.32 | Bodenfreiheit Mitte Radstand | m2 mm | 30 | | | |
| | 4.34.1 | Arbeitsgangbreite (Palette 1000x1200 quer) | Ast mm | 2173 | | | |
| 4.34.2 | Arbeitsgangbreite (Palette 800x1200 längs) | Ast mm | 2066 | | | | |
| 4.35 | Wenderadius | Wa mm | 1364 | | | | |
| Leistungsdaten | 5.1 | Fahrgeschwindigkeit mit/ohne Last | km/h | 5 / 5 | 6 / 6 | | |
| | 5.2 | Hubgeschwindigkeit mit/ohne Last | m/s | 0,03 / 0,03 | 0,05 / 0,06 | | |
| | 5.3 | Senkgeschwindigkeit mit/ohne Last | m/s | 0,05 / 0,02 | 0,06 / 0,05 | | |
| | 5.8 | Max. Steigfähigkeit mit/ohne Last | % | 8 / 20 | 10 / 20 | | |
| | 5.10 | Betriebsbremse | | generatorisch | | | |

| | | | | | | | |
|--|-------|---------------------------------|--------|-----------|------|------|------|
| E-Motor/Elektronik | 6.1 | Fahrmotor, Leistung S2 60 min | kW | 0,9 | 1,1 | | |
| | 6.2 | Hubmotor, Leistung bei S3 | kW | 1,2 | | | |
| | 6.3 | Batterie nach DIN 43531/35/36 | | nein | | | |
| | 6.4 | Batteriespannung/Nennkapazität | V / Ah | 25,6 / 50 | | | |
| | 6.5 | Batteriegewicht | kg | 23,8 | | | |
| | 6.6.1 | Energieverbrauch nach EN-Zyklus | kWh/h | 0,3 | 0,31 | 0,33 | 0,35 |
| | 6.6.2 | CO2 Äquivalent nach EN16796 | kg/h | 0,2 | | | |
| | 6.7 | Umschlagleistung | t/h | 59 | 101 | 117 | 129 |
| Sonstiges | 8.1 | Art der Fahrsteuerung | | AC | | | |
| | 10.7 | Schalldruckpegel nach EN12053 | dB (A) | 61 | 58 | | |
| - Dieses Typenblatt nach VDI-Richtlinie 2198 nennt nur die technischen Werte des Standard-Gerätes. Abweichende Bereifungen, andere Hubgerüste, Zusatzeinrichtungen usw. können andere Werte ergeben. | | | | | | | |

Die angegebenen Werte beziehen sich auf den Batterieraum XS mit 50Ah Batterie und angehobenem Lastteil.

- VDI-Nr. 1.8: Lastteil gesenkt: x + 67 mm.
- VDI-Nr. 1.9: bei Batterieraum S: y + 50 mm; Lastteil gesenkt: y + 67 mm.
- VDI-Nr. 3.3: gilt für Einfach-Lastrad; EJE 114i: bei Tandem: Ø 82 x 70; bei Dreifach: Ø 82 x 35; EJE 116i - 120i: bei Tandem: Ø 82 x 85; bei Dreifach: Ø 82 x 42.
- VDI-Nr. 4.15: bei Tandemrollen und Dreifachrollen ist h13 = 83 mm.
- VDI-Nr. 4.19: bei Batterieraum S: l1 + 50 mm.
- VDI-Nr. 4.20: bei Batterieraum S: l2 + 50 mm.
- VDI-Nr. 4.34.1: bei Batterieraum S: Ast + 50 mm.
- VDI-Nr. 4.34.2: bei Batterieraum S: Ast + 50 mm.
- VDI-Nr. 4.35: bei Batterieraum S: Wa + 50 mm; Lastteil gesenkt: Wa + 67 mm.
- VDI Nr. 6.2: Hubmotor, Leistung bei 4,5 % ED.