



Apilador manual eléctrico

HC 110

Altura de elevación: 1600-3000 mm / Capacidad de carga:
1000 kg

JUNGHEINRICH

HC 110

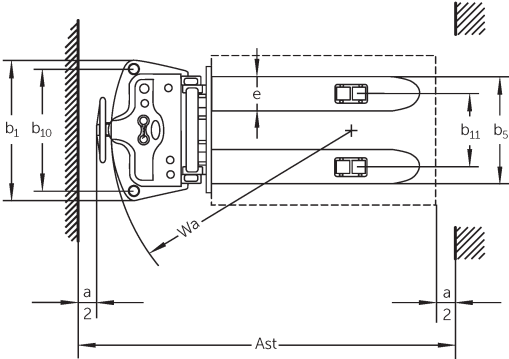
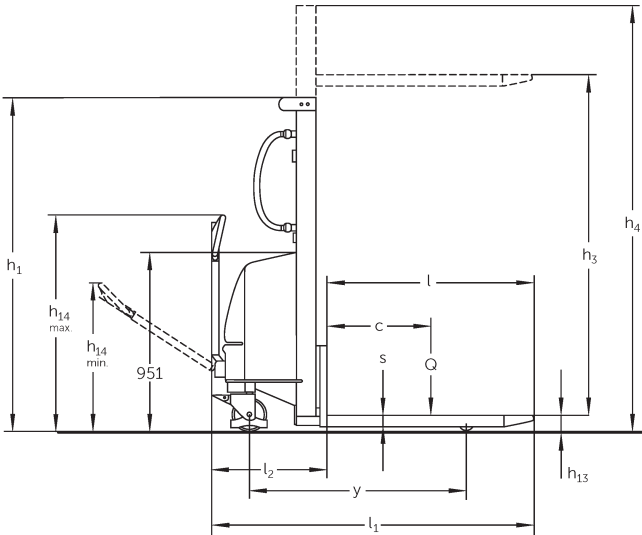


Tabla VDI

| | | | | | | |
|------------------|-----------------|--|---|-----------------|-----------|-----------|
| Marca distintiva | 1.1 | Fabricante (abreviatura) | | Jungheinrich | | |
| | 1.2 | Nomenclatura del fabricante | | HC 110 | | |
| | 1.3 | Grupo de tracción | | Manual | | |
| | 1.4 | Manipulación | | A pie | | |
| | 1.5 | Capacidad de carga/carga | Q kg | 1000 | | |
| | 1.6 | Distancia al centro de gravedad de la carga | c mm | 600 | | |
| | 1.9 | Distancia entre ejes | y mm | 1210 | | |
| Pesos | 2.1.1 | Peso propio (incl. batería) | kg | 348 | 435 | 450 |
| | 2.2 | Peso por eje con carga delante/detrás | kg | 400 / 948 | 443 / 992 | 454 / 996 |
| | 2.3 | Peso por eje sin carga delante/detrás | kg | 242 / 106 | 306 / 129 | 323 / 127 |
| Ruedas/chasis | 3.1 | Bandajes | | Goma / nylon | | |
| | 3.2 | Dimensiones de ruedas, delante | | Ø 180 x 50 | | |
| | 3.3 | Dimensiones de neumáticos, detrás | | Ø 74 x 93 | | |
| | 3.5 | Ruedas, número delante/detrás (x = con tracción) | | 2/2 | | |
| | 3.6 | Ancho de vía, delante | b10 mm | 680 | | |
| | 3.7 | Ancho de vía, detrás | b11 mm | 400 | | |
| | Medidas básicas | 4.2 | Altura del mástil de elevación replegado (h1) | h1 mm | 1980 | 1830 |
| 4.4 | | Elevación (h3) | h3 mm | 1600 | 2500 | 3000 |
| 4.5 | | Altura del mástil de elevación extendido (h4) | h4 mm | 1980 | 3070 | 3570 |
| 4.9 | | Altura de la empuñadura de barra timón en posición de marcha min./máx. | h14 mm | 790 / 1156 | | |
| 4.15 | | Altura de horquillas bajadas | h13 mm | 85 | | |
| 4.19 | | Longitud total | l1 mm | 1720 | | |
| 4.20 | | Longitud hasta dorsal de horquillas | l2 mm | 620 | | |
| 4.21.1 | | Ancho total | b1 mm | 777 | | |
| 4.22 | | Dimensiones de horquillas | s/ e/l mm | 60 x 180 x 1100 | | |
| 4.25 | | Ancho exterior sobre horquillas | b5 mm | 570 | | |
| 4.34.1 | | Ancho de pasillo de trabajo (palet 1000x1200 transversal) | Ast mm | 2145 | | |
| 4.34.2 | | Ancho de pasillo de trabajo (palet 800x1200 longitudinal) | Ast mm | 2175 | | |
| 4.35 | Radio de giro | Wa mm | 1335 | | | |
| Prestaciones | 5.2 | Velocidad de elevación con/sin carga | m/s | 0,08 / 0,11 | | |
| | 5.3 | Velocidad de descenso con/sin carga | m/s | 0,19 / 0,13 | | |

Motor eléctrico/sistema electrónico

| | | | |
|-----|--------------------------------------|--------|----------|
| 6.2 | motor de elevación, potencia con S3 | kW | 1,5 |
| 6.4 | Tensión de batería/capacidad nominal | V / Ah | 12 / 150 |
| 6.5 | Peso de la batería | kg | 45 |
| 6.6 | Consumo energético según ciclo VDI | kWh/h | 0 |

- En la hoja técnica conforme a la directiva VDI 2198 indica sólo los valores técnicos del equipo estándar. Un bandaje diferente, otros mástiles de elevación, dispositivos adicionales, etc, pueden dar otros valores.

Jungheinrich de España, S.A.U.

C/ Sierra Morena, 5
Área Empresarial Andalucía
28320 Pinto (Madrid)
Línea de atención al cliente
Teléfono 902 120 895
Línea de atención al cliente
Teléfono 902 120 895
info@jungheinrich.es
www.jungheinrich.es

Las fábricas de producción alemanas de
Norderstedt, Moosburg y Landsberg
están certificadas, así como nuestro
Centro de Recambios Originales en
Kaltenkirchen.

ISO 9001
ISO 14001

Las carretillas de Jungheinrich cumplen
los requisitos de seguridad europeos.



JUNGHEINRICH