

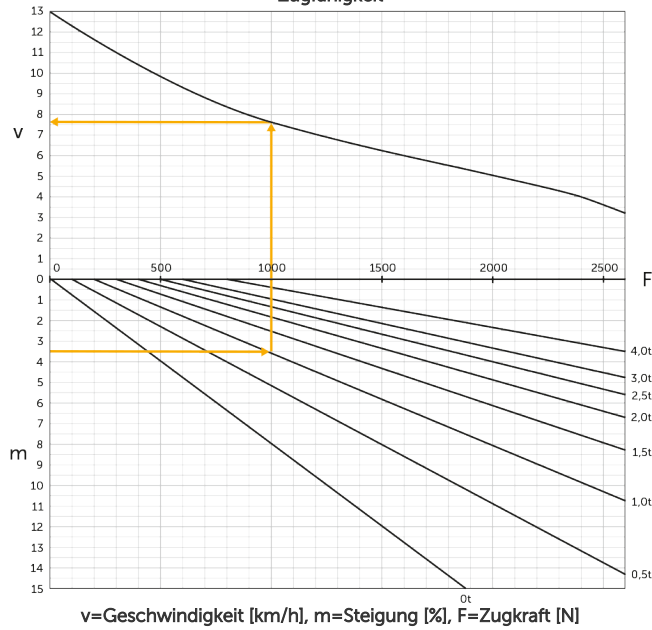


Tracteur électrique

EZS C40

EZS C40

Zugfähigkeit



v =Geschwindigkeit [km/h], m =Steigung [%], F =Zugkraft [N]

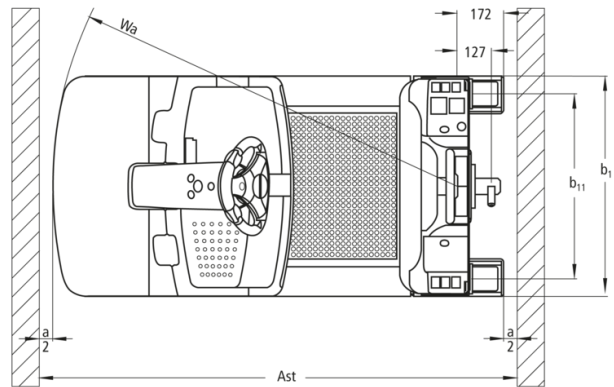
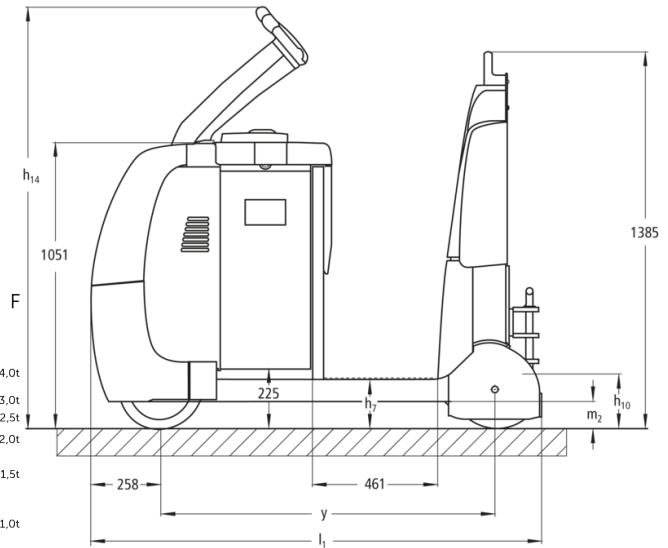



Tableau VDI

Sigle	1.1	Fabricant (désignation abrégée)		Jungheinrich		
	1.2	Code type du fabricant		EZS C40		
	1.3	Entraînement		Électrique		
	1.4	Commande		Debout		
	1.5.3	Capacité de traction	Q	kg	4000	
	1.7	Force de traction nominale		N	800	
	1.9	Empattement	y	mm	1229	
Poids	2.1.1	Poids propre (batterie comprise)		kg	1185	
	2.3	Charge sur essieu sans charge à l'avant / à l'arrière		kg	660 / 525	
Roues / Châssis	3.1	Pneus			Super-élastique (SE)	
	3.2	Taille des roues AV			Ø 310 x 105	
	3.3	Taille des roues AR			Ø 301 x 85	
	3.5	Roues, nombre à l'avant / à l'arrière (x=à entraînement)			1x / 2	
	3.7	Voie arrière	b11	mm	680	
Caractéristiques de performance	Dimensions de base	4.8	Hauteur assis/hauteur debout	h7	mm	182
		4.9	Hauteur de la poignée du timon en position de conduite min. / max.	h14	mm	1410
		4.12	Hauteur d'attelage	h10	mm	158
		4.19	Longueur totale	l1	mm	1659
		4.21.1	Largeur totale	b1	mm	810
		4.32	Garde au sol centre empattement	m2	mm	100
		4.35	Rayon de braquage	Wa	mm	1487
	5.1	Vitesse de traction avec / sans charge		km/h	8 / 12,5	
	5.1.1	Vitesse marche arrière avec/sans charge		km/h	6 / 6	
	5.5	Effort au crochet avec charge		N	800	
	5.6	Effort au crochet max. avec / sans charge		N	2600 / 2600	
	5.10	Frein de service			générateur	

Moteur électrique / système électronique	6.1	Moteur de traction, puissance S2 60 min	kW	2,8
	6.4	Tension de batterie / capacité nominale	V / Ah	24 / 620
	6.5	Poids de la batterie	kg	470
	6.6.1	Consommation d'énergie selon cycle EN	kWh/h	1,13
	6.6.2	Équivalent CO2 selon EN16796	kg/h	0,6
Autres	8.1	Type de commande de conduite		speedCONTROL CA
	10.5	Version direction		Direction électrique
	10.7	Niveau sonore selon EN12053, oreille cariste	dB (A)	66
- Cette fiche technique selon la directive VDI 2198 n'indique que les valeurs techniques du chariot standard. D'autres bandages, d'autres mâts, des dispositifs supplémentaires, etc. peuvent donner lieu à d'autres valeurs.				

- N° VDI 4.9 : la hauteur s'applique au jetPILOT
- N° VDI 4.12 : la valeur pour la hauteur de l'attelage s'applique à un attelage enfichable simple. D'autres hauteurs d'attelage sont disponibles
- N° VDI 4.19 : étant donné que plusieurs systèmes d'attelage sont disponibles, l'indication concernant la longueur totale comprend un attelage enfichable simple
- N° VDI 5.1 : voir diagramme des forces de traction
- N° VDI 5.5 : cette valeur correspond à la force de traction nominale
- N° VDI 5.6 : voir diagramme des forces de traction

Les usines de production de Norderstedt
et Moosburg en Allemagne sont
certifiées. ISO 9001
ISO 14001

Les matériels Jungheinrich sont
conformes aux normes européennes de
sécurité 

**JUNGHEINRICH**