



## **Transpalette électrique à timon à conducteur porté / conducteur accompagnant**

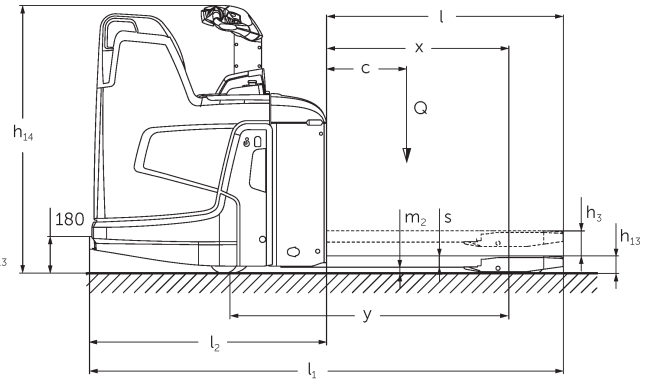
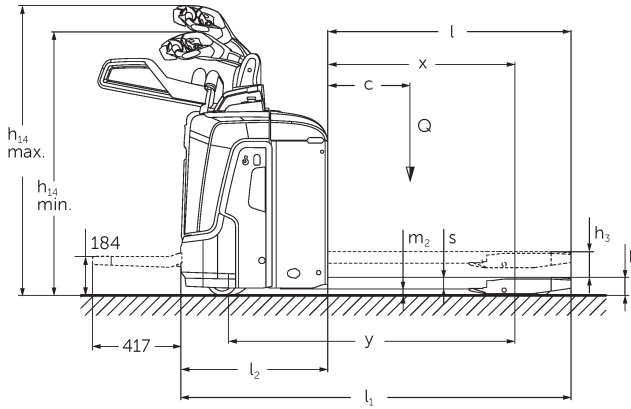
**ERE 120-230**

Hauteur de levée: 122 mm / Capacité de charge: 2000-3000 kg

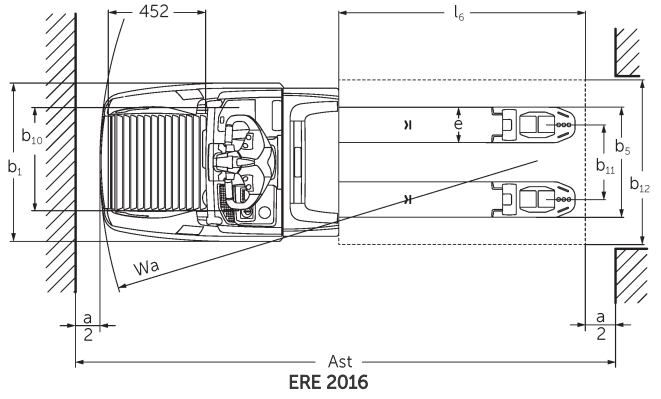
**LI-ION**  
technology

**JUNGHEINRICH**

# ERE 120-230



ERE 120-230



ERE 2016

## Tableau VDI

Sigle	1.1	Fabricant (désignation abrégée)		Jungheinrich						
	1.2	Code type du fabricant		ERE 120 6km/h	ERE 120 9 km/h	ERE 125	ERE 225	ERE 225 drivePLUS	ERE 230	
	1.3	Entraînement		Électrique						
	1.4	Commande		Timon						
	1.5	Capacité de charge/charge	Q kg	2000		2500		3000		
	1.6	Distance du centre de gravité de la charge	c mm	600						
	1.8	Distance du talon de fourche à l'axe essieu avant	x mm	908						
	1.9	Empattement	y mm	1378					1450	
	Poids	2.1	Poids propre	kg	400		404		424	
2.1.1		Poids propre (batterie comprise)	kg	630		634		721		
2.2		Charge sur essieu avec charge à l'avant / à l'arrière	kg	795 / 1825		1126 / 2090		1239 / 2494		
2.3		Charge sur essieu sans charge à l'avant / à l'arrière	kg	474 / 138		550 / 159		565 / 160		
Roues / Châssis	3.1	Pneus		Vulkollan ®/PU + Quartz/Vulkollan ®						
	3.2	Taille des roues AV		Ø 230 x 65		Ø 230 x 77				
	3.3	Taille des roues AR		Ø 85 x 110 / Ø 85 x 85				Ø 85 x 85		
	3.4	Roues supplémentaires		Ø 140 x 57						
	3.5	Roues, nombre à l'avant / à l'arrière (x=à entraînement)		1x +2/2 oder 4					1x +2/4	
	3.6	Voie avant	b10 mm	363						
	3.7	Voie arrière	b11 mm	512						
Dimensions de base	4.4	Levée (h3)	h3 mm	122						
	4.9	Hauteur de la poignée du timon en position de conduite min. / max.	h14 mm	1137 / 1419						
	4.15	Hauteur des bras porteurs baissés	h13 mm	85						
	4.19	Longueur totale	l1 mm	1847				1919		
	4.20	Longueur, talon de fourche compris	l2 mm	697				769		
	4.21.1	Largeur totale	b1 mm	770						
	4.22	Dimensions des fourches	s/ e/l mm	55 x 172 x 1150						
	4.25	Écartement extérieur des fourches	b5 mm	535						
	4.32	Garde au sol centre empattement	m2 mm	30						
	4.34.1	Largeur d'allée de travail (palette 1000 x 1200 transversale)	Ast mm	2411				2483		
	4.34.2	Largeur d'allée (palette 800x1200 dans le sens de la longueur)	Ast mm	2299				2372		
	4.34.8	Largeur d'allée de travail avec palette 800 x 1200 transversale	Ast mm	2414				2486		
4.35	Rayon de braquage	Wa mm	1604				1677			

Caractéristiques de performance	5.1	Vitesse de traction avec / sans charge	km/h	6 / 6	8 / 9	9 / 9	9,5 / 12,5	9,5 / 14	6 / 12,5		
	5.2	Vitesse de levée avec / sans charge	m/s	0,04 / 0,04			0,05 / 0,07				
	5.3	Vitesse de descente avec / sans charge	m/s	0,05 / 0,04			0,05 / 0,05				
	5.8	Capacité de franchissement max. des pentes avec / sans charge	%	5 / 7	8 / 16				6 / 16		
	5.10	Frein de service		générateur							
	Moteur électrique / système électrique	6.1	Moteur de traction, puissance S2 60 min	kW	2		2,8	3,2	2,8		
		6.2	Moteur de levée, performance pour S3	kW	1,2		2,2				
		6.3	Batterie selon DIN 43531/35/36		B	-				B	
		6.4	Tension de batterie / capacité nominale	V / Ah	24 / 250						24 / 375
		6.5	Poids de la batterie	kg	230					297	
6.6.1		Consommation d'énergie selon cycle EN	kWh/h	0,4	0,43	0,4	0,35	0,39	0,36		
6.6.2		Équivalent CO2 selon EN16796	kg/h	0,2							
6.7		Rendement de transbordement	t/h	114	142	156	184	222	220		
6.8.1	Consommation d'énergie pour un rendement de transbordement max.	kWh/h	0,74	1,11	1,18	1,29	1,89	1,45			
Autres	8.1	Type de commande de conduite		CA							
	10.7	Niveau sonore selon EN12053, oreille cariste	dB (A)	63		64	67	64			

- Cette fiche technique selon la directive VDI 2198 n'indique que les valeurs techniques du chariot standard. D'autres bandages, d'autres mâts, des dispositifs supplémentaires, etc. peuvent donner lieu à d'autres valeurs.

Sigle	1.1	Fabricant (désignation abrégée)		Jungheinrich	
	1.2	Code type du fabricant		ERE 230 drivePLUS	
	1.3	Entrainement		Électrique	
	1.4	Commande		Timon	
	1.5	Capacité de charge/charge	Q kg	3000	
	1.6	Distance du centre de gravité de la charge	c mm	600	
Poids	1.8	Distance du talon de fourche à l'axe essieu avant	x mm	908	
	1.9	Empattement	y mm	1450	
	2.1	Poids propre	kg	424	
	2.1.1	Poids propre (batterie comprise)	kg	721	
	2.2	Charge sur essieu avec charge à l'avant / à l'arrière	kg	1239 / 2494	
	2.3	Charge sur essieu sans charge à l'avant / à l'arrière	kg	565 / 160	

Roues / Châssis	3.1	Pneus		Vulkollan ®/PU + Quartz/Vulkollan ®
	3.2	Taille des roues AV		Ø 230 x 77
	3.3	Taille des roues AR		Ø 85 x 85
	3.4	Roues supplémentaires		Ø 140 x 57
	3.5	Roues, nombre à l'avant / à l'arrière (x=à entraînement)		1x +2/4
	3.6	Voie avant	b10 mm	363
	3.7	Voie arrière	b11 mm	512
Dimensions de base	4.4	Levée (h3)	h3 mm	122
	4.9	Hauteur de la poignée du timon en position de conduite min. / max.	h14 mm	1137 / 1419
	4.15	Hauteur des bras porteurs baissés	h13 mm	85
	4.19	Longueur totale	l1 mm	1919
	4.20	Longueur, talon de fourche compris	l2 mm	769
	4.21.1	Largeur totale	b1 mm	770
	4.22	Dimensions des fourches	s/e/ l mm	55 x 172 x 1150
	4.25	Écartement extérieur des fourches	b5 mm	535
	4.32	Garde au sol centre empattement	m2 mm	30
	4.34.1	Largeur d'allée de travail (palette 1000 x 1200 transversale)	Ast mm	2483
	4.34.2	Largeur d'allée (palette 800x1200 dans le sens de la longueur)	Ast mm	2372
	4.34.8	Largeur d'allée de travail avec palette 800 x 1200 transversale	Ast mm	2486
	4.35	Rayon de braquage	Wa mm	1677
	Caractéristiques de performance	5.1	Vitesse de traction avec / sans charge	km/h
5.2		Vitesse de levée avec / sans charge	m/s	0,05 / 0,07
5.3		Vitesse de descente avec / sans charge	m/s	0,05 / 0,05
5.8		Capacité de franchissement max. des pentes avec / sans charge	%	6 / 16
5.10		Frein de service		générateur
Moteur électrique / système électrique	6.1	Moteur de traction, puissance S2 60 min	kW	3,2
	6.2	Moteur de levée, performance pour S3	kW	2,2
	6.3	Batterie selon DIN 43531/35/36		B
	6.4	Tension de batterie / capacité nominale	V / Ah	24 / 375
	6.5	Poids de la batterie	kg	297
	6.6.1	Consommation d'énergie selon cycle EN	kWh/h	0,41
	6.6.2	Équivalent CO2 selon EN16796	kg/h	0,2
	6.7	Rendement de transbordement	t/h	266
	6.8.1	Consommation d'énergie pour un rendement de transbordement max.	kWh/h	2,05
Autres	8.1	Type de commande de conduite		CA
	10.7	Niveau sonore selon EN12053, oreille cariste	dB (A)	67

- Cette fiche technique selon la directive VDI 2198 n'indique que les valeurs techniques du chariot standard. D'autres bandages, d'autres mâts, des dispositifs supplémentaires, etc. peuvent donner lieu à d'autres valeurs.

Les valeurs figurant dans le tableau sont valables pour la plate-forme rabattable (relevée), le coffre de batterie M SBE, la longueur de fourches de 1 150 mm, la levée des bras porteurs relevée.

- N° VDI 1.8 : dispositif de préhension abaissé :  $x + 56$  mm.
- N° VDI 1.9 : dispositif de préhension abaissé :  $y + 56$  mm. Avec coffre de batterie M VBE, L SBE & L SBE haut :  $y + 72$  mm ; L VBE :  $y + 125$  mm.
- N° VDI 2.1 : avec sortie latérale de la batterie : + 25 kg.
- N° VDI 4.19 : avec coffre de batterie M VBE, L SBE & L SBE haut :  $l1 + 72$  mm ; L VBE :  $l1 + 125$  mm. Pour plate-forme rabattable abaissée :  $l1 + 416$  mm ; plate-forme fixe compacte :  $l1 + 357$  mm ; plate-forme fixe prolongée :  $l1 + 472$  mm ; plate-forme en L :  $l1 + 477$  mm.
- N° VDI 4.20 : avec coffre de batterie M VBE, L SBE & L SBE haut :  $l2 + 72$  mm ; L VBE :  $l2 + 125$  mm. Pour plate-forme rabattable abaissée :  $l2 + 416$  mm ; plate-forme fixe compacte :  $l2 + 357$  mm ; plate-forme fixe prolongée :  $l2 + 472$  mm ; plate-forme en L :  $l2 + 477$  mm.
- N° VDI 4.34.1 : dispositif de préhension abaissé : largeur d'allée + 50 mm. Avec plate-forme rabattable abaissée : largeur d'allée + 416 mm ; plate-forme fixe compacte : largeur d'allée + 357 mm ; plate-forme fixe prolongée : largeur d'allée + 472 mm ; plate-forme en L : largeur d'allée + 477 mm.
- N° VDI 4.34.2 : Avec plate-forme rabattable abaissée : largeur d'allée + 416 mm ; plate-forme fixe compacte : largeur d'allée + 357 mm ; plate-forme fixe prolongée : largeur d'allée + 472 mm ; plate-forme en L : largeur d'allée + 477 mm.
- N° VDI 4.34.8 : dispositif de préhension abaissé : largeur d'allée + 68 mm. Avec plate-forme rabattable abaissée : largeur d'allée + 416 mm ; plate-forme fixe compacte : largeur d'allée + 357 mm ; plate-forme fixe prolongée : largeur d'allée + 472 mm ; plate-forme en L : largeur d'allée + 477 mm.
- N° VDI 4.35 : dispositif de préhension abaissé :  $Wa + 56$  mm.  
Avec coffre de batterie M VBE, L SBE & L SBE haut :  $Wa + 72$  mm ; L VBE :  $Wa + 125$  mm. Avec plate-forme rabattable abaissée :  $Wa + 416$  mm ; plate-forme fixe compacte :  $Wa + 357$  mm ; plate-forme fixe prolongée :  $Wa + 472$  mm ; plate-forme en L :  $Wa + 477$  mm.
- N° VDI 5.1 : ERE 230 : 9,5 km/h avec 2,5 t de charge.

Les usines de production de Norderstedt  
et Moosburg en Allemagne sont  
certifiées. ISO 9001  
ISO 14001

Les matériels Jungheinrich sont  
conformes aux normes européennes de  
sécurité 

**JUNGHEINRICH**