



Transpalette électrique à conducteur assis

ESE 533

Hauteur de levée: 115 mm / Capacité de charge: 3300 kg

LI-ION
technology

JUNGHEINRICH

ESE 533

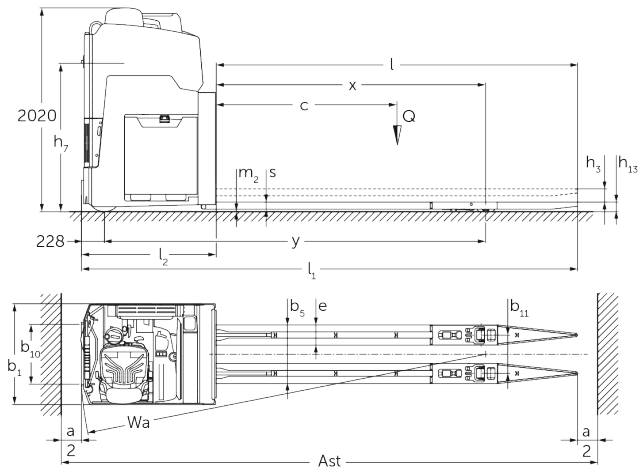


Tableau VDI

Sigle	1.1	Fabricant (désignation abrégée)			Jungheinrich
	1.2	Code type du fabricant			ESE 533
	1.3	Entraînement			Électrique
	1.4	Commande			Siège
	1.5	Capacité de charge/charge	Q	kg	3300
	1.6	Distance du centre de gravité de la charge	c	mm	1800
	1.8	Distance du talon de fourche à l'axe essieu avant	x	mm	2673
	1.9	Empattement	y	mm	3785
	Poids	2.1.1	Poids propre (batterie comprise)		kg
2.2		Charge sur essieu avec charge à l'avant / à l'arrière		kg	3555 / 3240
2.3		Charge sur essieu sans charge à l'avant / à l'arrière		kg	2745 / 745
Roues / Châssis	3.1	Pneus			Vulkollan®
	3.2	Taille des roues AV			Ø 343 x 140
	3.3	Taille des roues AR			Ø 90 x 100
	3.5	Roues, nombre à l'avant / à l'arrière (x=à entraînement)			2x / 4
	3.6	Voie avant	b10	mm	592
	3.7	Voie arrière	b11	mm	380
Dimensions de base	4.4	Levée (h3)	h3	mm	115
	4.8	Hauteur assis/hauteur debout	h7	mm	1470
	4.15	Hauteur des bras porteurs baissés	h13	mm	95
	4.19	Longueur totale	l1	mm	4895
	4.20	Longueur, talon de fourche compris	l2	mm	1340
	4.21.1	Largeur totale	b1	mm	1000
	4.22	Dimensions des fourches	s/e/l	mm	70 x 200 x 3600
	4.25	Écartement extérieur des fourches	b5	mm	580
	4.32	Garde au sol centre empattement	m2	mm	20
	4.34.2	Largeur d'allée (palette 800x1200 dans le sens de la longueur)	Ast	mm	5340
Caractéristiques de performance	4.35	Rayon de braquage	Wa	mm	4025
	5.1	Vitesse de traction avec / sans charge		km/h	20 / 20
	5.2	Vitesse de levée avec / sans charge		m/s	0,06 / 0,06
	5.3	Vitesse de descente avec / sans charge		m/s	0,05 / 0,05
	5.7	Capacité de franchissement des pentes avec / sans charge		%	5 / 10
	5.10	Frein de service			électrique

Moteur électrique / système électronique	6.1	Moteur de traction, puissance S2 60 min	kW	8,5
	6.1.1	2. Moteur de traction, puissance S2 60 min	kW	8,5
	6.2	Moteur de levée, performance pour S3	kW	2
	6.3	Batterie selon DIN 43531/35/36		non
	6.4	Tension de batterie / capacité nominale	V / Ah	48 / 1000
	6.5	Poids de la batterie	kg	1450
	6.6	Consommation d'énergie selon cycle VDI	kWh/h	0
	6.6.1	Consommation d'énergie selon cycle EN	kWh/h	0,92
	6.6.2	Équivalent CO2 selon EN16796	kg/h	0,5
	Autres	8.1	Type de commande de conduite	

- Cette fiche technique selon la directive VDI 2198 n'indique que les valeurs techniques du chariot standard. D'autres bandages, d'autres mâts, des dispositifs supplémentaires, etc. peuvent donner lieu à d'autres valeurs.

Les usines de production de Norderstedt
et Moosburg en Allemagne sont
certifiées. ISO 9001
ISO 14001

Les matériels Jungheinrich sont
conformes aux normes européennes de
sécurité



 **JUNGHEINRICH**