



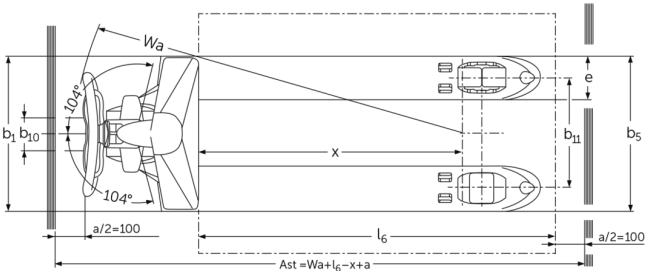
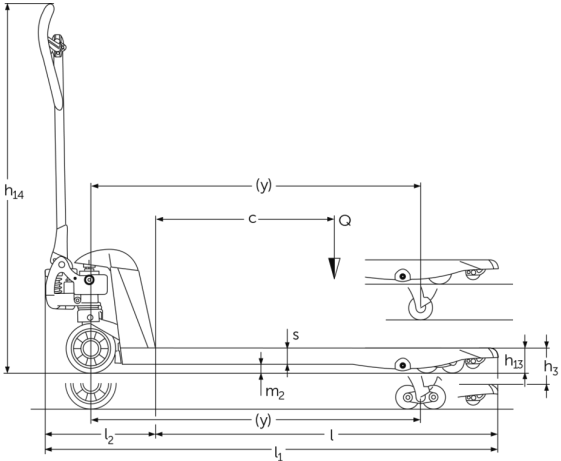
## **Transpalette manuel avec fourches surbaissées**

**AM 15L**

Hauteur de levée: 120 mm / Capacité de charge: 1500 kg

**JUNGHEINRICH**

# AM 151




## Tableau VDI

Sigle	1.1	Fabricant (désignation abrégée)		Jungheinrich			
	1.2	Code type du fabricant		AM 15L			
	1.3	Entraînement		Manuel			
	1.4	Commande		Manuel			
	1.5	Capacité de charge/charge	Q kg	1500			
	1.6	Distance du centre de gravité de la charge	c mm	600	500	400	600
	1.9	Empattement	y mm	1100	900	745	1080
Poids	2.1	Poids propre	kg	74	72	71	65
	2.2	Charge sur essieu avec charge à l'avant / à l'arrière	-	- / -			476 / 613
	2.3	Charge sur essieu sans charge à l'avant / à l'arrière	-	- / -	60 / 28	- / -	60 / 28
Roues / Châssis	3.1	Pneus		C-BN			
	3.2	Taille des roues AV		Ø 170x50			
	3.3	Taille des roues AR		Ø 50x70			
	3.5	Roues, nombre à l'avant / à l'arrière (x=à entraînement)		2/4			
	3.6	Voie avant	b10 mm	109			
	3.7	Voie arrière	b11 mm	370			
	Dimensions de base	4.4	Levée (h3)	h3 mm	120		
4.9		Hauteur de la poignée du timon en position de conduite min. / max.	h14 mm	1237			
4.14		Hauteur debout, cabine en position haute	h12 mm	171			
4.15		Hauteur des bras porteurs baissés	h13 mm	51			
4.19		Longueur totale	l1 mm	1530	1330	1175	1530
4.20		Longueur, talon de fourche compris	l2 mm	380			
4.21.1		Largeur totale	b1 mm	520			680
4.22		Dimensions des fourches	s/ e/l mm	38 x 150 x 1150	38 x 150 x 950	38 x 150 x 795	38 x 150 x 1150
4.25		Écartement extérieur des fourches	b5 mm	520			680
4.32		Garde au sol centre empattement	m2 mm	13			
4.34.1		Largeur d'allée de travail (palette 1000 x 1200 transversale)	Ast mm	1584			
4.34.2		Largeur d'allée (palette 800x1200 dans le sens de la longueur)	Ast mm	1784			
4.35		Rayon de braquage	Wa mm	1274			
Caractéristiques de performance	5.3	Vitesse de descente avec / sans charge	m/s	0,09 / 0,02			

- Cette fiche technique selon la directive VDI 2198 n'indique que les valeurs techniques du chariot standard. D'autres bandages, d'autres mâts, des dispositifs supplémentaires, etc. peuvent donner lieu à d'autres valeurs.

Les matériels Jungheinrich sont  
conformes aux normes européennes de  
sécurité. ISO 9001  
ISO 14001

Les usines de production de  
Norderstedt, Moosburg et Landsberg en  
Allemagne sont certifiées. 

**JUNGHEINRICH**