



Transpalette manuel à ciseaux **AMX 10 / 10e**

Hauteur de levée: 714 mm / Capacité de charge: 1000 kg

JUNGHEINRICH

AMX 10 / 10e

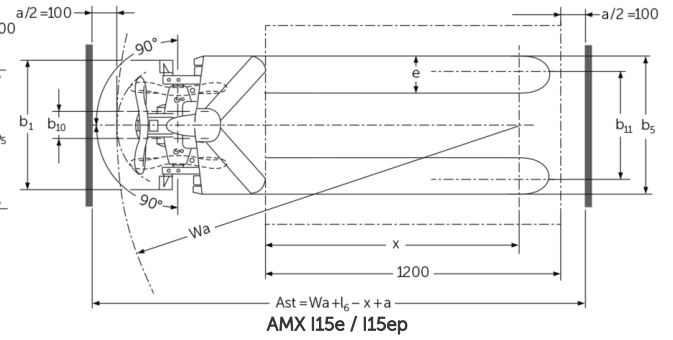
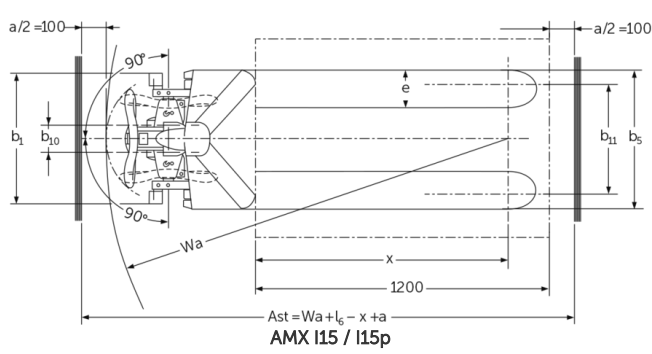
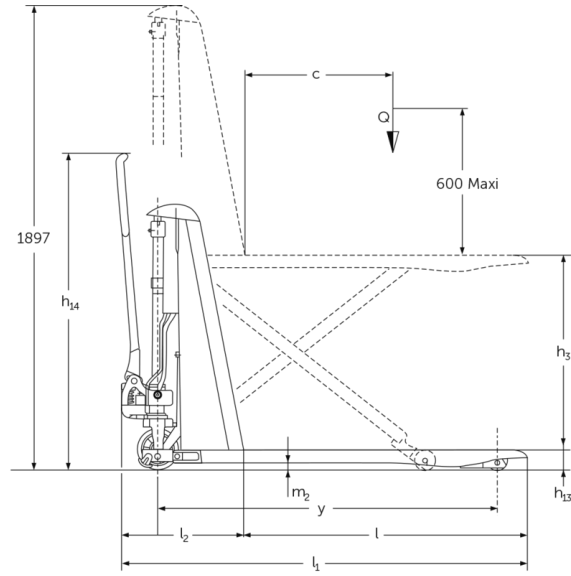
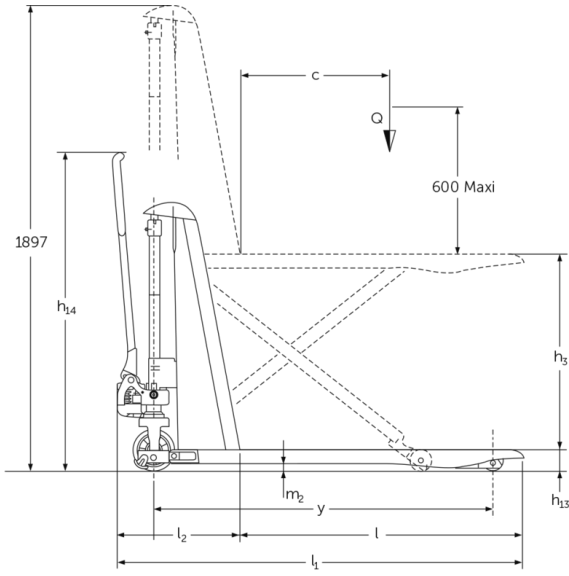


Tableau VDI

Sigle	1.1	Fabricant (désignation abrégée)		Jungheinrich					
	1.2	Code type du fabricant		AMX 10 / E					
	1.3	Entraînement		Électrique	Manuel				
	1.4	Commande		Manuel					
	1.5	Capacité de charge/charge	Q kg	1000					
	1.6	Distance du centre de gravité de la charge	c mm	600					
	1.9	Empattement	y mm	1383	-				
Poids	2.1	Poids propre	kg	195					
	2.2	Charge sur essieu avec charge à l'avant / à l'arrière	kg	443 / 752	- / -				
	2.3	Charge sur essieu sans charge à l'avant / à l'arrière	kg	136 / 59	- / -				
Roues / Châssis	3.1	Pneus		C-GN	N-GN	V-GV	N-GN	C-GN	V-GV
	3.2	Taille des roues AV		Ø 170 x 50	-				
	3.3	Taille des roues AR		Ø 82 x 62	-				
	3.5	Roues, nombre à l'avant / à l'arrière (x=à entraînement)		2/2	-				
	3.6	Voie avant	b10 mm	109	-				
	3.7	Voie arrière	b11 mm	440	-				
	Dimensions de base	4.4	Levée (h3)	h3 mm	714				
4.5		Hauteur du mât déployé (h4)	h4 mm	1897	-				
4.9		Hauteur de la poignée du timon en position de conduite min. / max.	h14 mm	1299	-				
4.15		Hauteur des bras porteurs baissés	h13 mm	86					
4.19		Longueur totale	l1 mm	1650					
4.20		Longueur, talon de fourche compris	l2 mm	500	-				
4.21.1		Largeur totale	b1 mm	560			680		
4.22		Dimensions des fourches	s/ e/l mm	53 x 150 x 1150	150 x 1150				
4.25		Écartement extérieur des fourches	b5 mm	560			680		
4.32		Garde au sol centre empattement	m2 mm	30	-				
Caractéristiques de performance	4.34.2	Largeur d'allée (palette 800x1200 dans le sens de la longueur)	Ast mm	2005	-				
	5.3	Vitesse de descente avec / sans charge	m/s	0,13 / 0,05	- / -				

6.2	Moteur de levée, performance pour S3	kW	0,5	
6.4	Tension de batterie / capacité nominale	V / Ah	12 / 70	
6.5	Poids de la batterie	kg	24	-

- Cette fiche technique selon la directive VDI 2198 n'indique que les valeurs techniques du chariot standard. D'autres bandages, d'autres mâts, des dispositifs supplémentaires, etc. peuvent donner lieu à d'autres valeurs.

Sigle	1.1	Fabricant (désignation abrégée)		Jungheinrich					
	1.2	Code type du fabricant		AMX 10 / E					
	1.3	Entraînement		Manuel					
	1.4	Commande		Manuel					
	1.5	Capacité de charge/charge	Q kg	1000					
	1.6	Distance du centre de gravité de la charge	c mm	600					
Poids	1.9	Empattement	y mm	1383	-				
	2.1	Poids propre	kg	157					
	2.2	Charge sur essieu avec charge à l'avant / à l'arrière	kg	406 / 751	- / -				
Roues / Châssis	2.3	Charge sur essieu sans charge à l'avant / à l'arrière	kg	101 / 56	- / -				
	3.1	Pneus		C-GN	N-GN	V-GV	N-GN	C-GN	V-GV
	3.2	Taille des roues AV		Ø 170 x 50	-				
	3.3	Taille des roues AR		Ø 82 x 62	-				
	3.5	Roues, nombre à l'avant / à l'arrière (x=à entraînement)		2/2	-				
	3.6	Voie avant	b10 mm	109	-				
	3.7	Voie arrière	b11 mm	440	-				
Dimensions de base	4.4	Levée (h3)	h3 mm	714					
	4.5	Hauteur du mât déployé (h4)	h4 mm	1897	-				
	4.9	Hauteur de la poignée du timon en position de conduite min. / max.	h14 mm	1299	-				
	4.15	Hauteur des bras porteurs baissés	h13 mm	86					
	4.19	Longueur totale	l1 mm	1650					
	4.20	Longueur, talon de fourche compris	l2 mm	500	-				
	4.21.1	Largeur totale	b1 mm	560	680				
	4.22	Dimensions des fourches	s/ e/l mm	53 x 150 x 1150	150 x 1150				
	4.25	Écartement extérieur des fourches	b5 mm	560	680				
	4.32	Garde au sol centre empattement	m2 mm	30	-				
	4.34.2	Largeur d'allée (palette 800x1200 dans le sens de la longueur)	Ast mm	2005	-				
4.35	Rayon de braquage	Wa mm	1635	-					

Caractéristiques de performance

5.3

Vitesse de descente avec / sans charge

m/s

0,11 / 0,04

- / -

- Cette fiche technique selon la directive VDI 2198 n'indique que les valeurs techniques du chariot standard. D'autres bandages, d'autres mâts, des dispositifs supplémentaires, etc., peuvent donner lieu à d'autres valeurs.

Les matériels Jungheinrich sont conformes aux normes européennes de sécurité. ISO 9001 ISO 14001

Les usines de production de Norderstedt, Moosburg et Landsberg en Allemagne sont certifiées. CE

 **JUNGHEINRICH**