



Stoccatore elettrico a timone

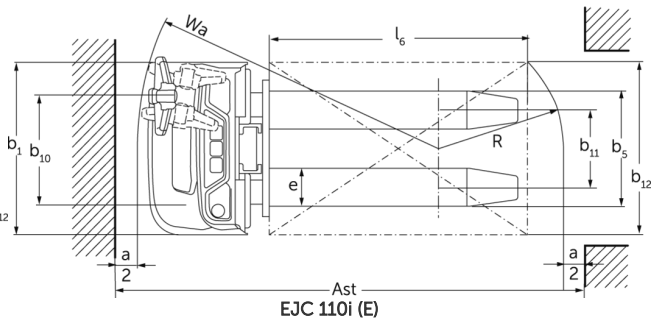
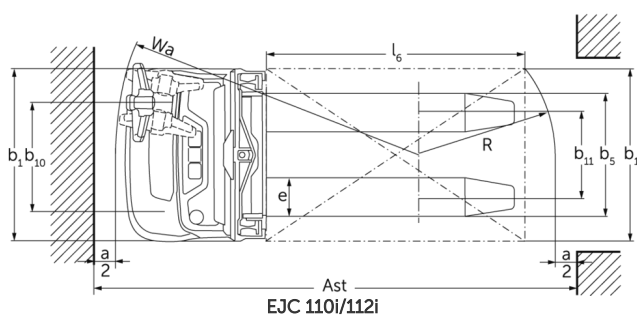
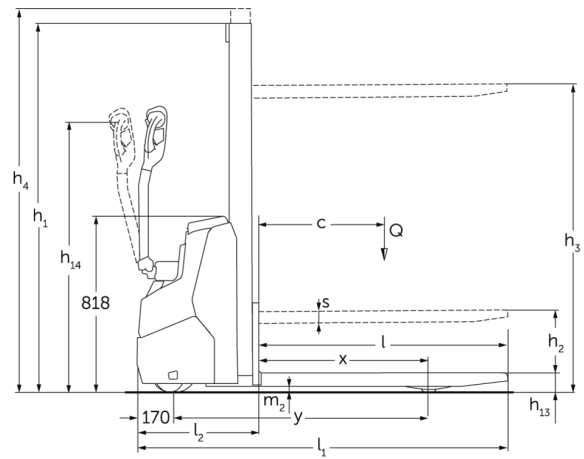
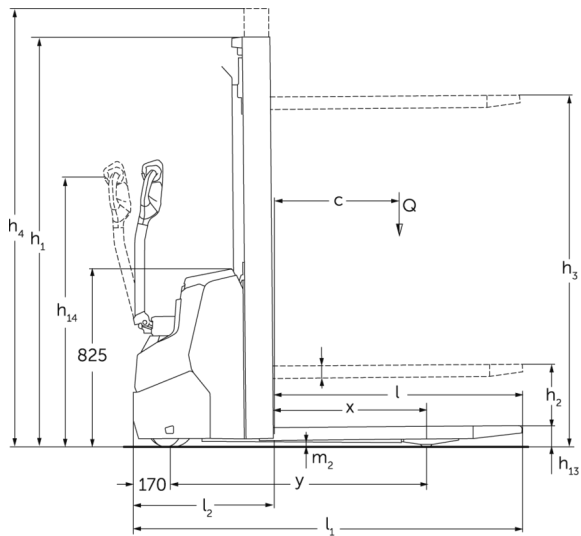
EJC 110i / 112i

Altezza di sollevamento: 1200-4700 mm / Portata:
1000-1200 kg

Li-ion
technology

JUNGHEINRICH

EJC 110i / 112i



EJC 110i / 112i

EJC 110i (E)	Sollevamento (h3)	Altezza montante chiuso (h1)	Alzata libera (h2)	Altezza montante sfilato (h4)
Montante singolo MM	1200 mm	1710 mm	1200 mm	1710 mm
	1540 mm	1970 mm	1540 mm	1970 mm
	2000 mm	2430 mm	2000 mm	2430 mm
EJC 110i, EJC 112i	Sollevamento (h3)	Altezza montante chiuso (h1)	Alzata libera (h2)	Altezza montante sfilato (h4)
Montante duplex ZT	2300 mm	1650 mm	100 mm	2775 mm
	2500 mm	1750 mm	100 mm	2975 mm
	2700 mm	1850 mm	100 mm	3175 mm
	2900 mm	1950 mm	100 mm	3375 mm
	3200 mm	2100 mm	100 mm	3675 mm
	3600 mm	2300 mm	100 mm	4075 mm
	3900 mm	2450 mm	100 mm	4375 mm
Montante duplex ZZ	2300 mm	1600 mm	1125 mm	2775 mm
	2500 mm	1700 mm	1225 mm	2975 mm
	2900 mm	1900 mm	1425 mm	3375 mm
	3200 mm	2050 mm	1575 mm	3675 mm
	3600 mm	2250 mm	1775 mm	4075 mm
	3900 mm	2400 mm	1925 mm	4375 mm
Montante triplex DZ	4090 mm	1845 mm	1338 mm	4597 mm
	4300 mm	1915 mm	1408 mm	4807 mm
EJC 112i	Sollevamento (h3)	Altezza montante chiuso (h1)	Alzata libera (h2)	Altezza montante sfilato (h4)
Montante duplex ZT	4100 mm	2550 mm	100 mm	4575 mm
	4300 mm	2650 mm	100 mm	4775 mm
Montante triplex DZ	4700 mm	2050 mm	1564 mm	5213 mm

Tabella VDI

Caratteristiche	1.1	Costruttore (sigla)		Jungheinrich		
	1.2	Indicazioni modello del costruttore		EJC 110i (E)	EJC 110i	EJC 112i
	1.3	Trazione		Elettrico		
	1.4	Uso		A terra		
	1.5	Portata/carico	Q kg	1000		1200
	1.6	Distanza dal baricentro del carico	c mm	600		
	1.8	Distanza del carico	x mm	783	707	
	1.9	Interasse ruote	y mm	1171	1141	
	Pesi	2.1.1	Peso proprio (inclusa batteria)	kg	480	665
2.2		Carico sull'asse con carico ant./post.	kg	500 / 980	556 / 1109	580 / 1295
2.3		Carico sull'asse senza carico ant./post.	kg	350 / 130	465 / 200	475 / 200
Ruote/telaio	3.1	Gommatura		Poliuretano (PU)		
	3.2	Dimensione ruote anteriori		Ø 210 x 70	Ø 230 x 70	
	3.3	Dimensione ruote, posteriori		Ø 75 x 70 / Ø 75 x 45	ø75x105 / ø75x80	Ø 75 x 105 / ø75x80
	3.4	Ruote supplementari		Ø 140 x 54		
	3.5	Numero ruote anteriori/posteriori (x = motrici)		1x +1/2		
	3.6	Larghezza di transito, anteriore	b10 mm	507		
	3.7	Larghezza di transito, posteriore	b11 mm	394	405	
Dimensioni di base	4.2	Altezza montante chiuso (h1)	h1 mm	1970	1950	
	4.3	Alzata libera (h2)	h2 mm	1540	100	
	4.4	Sollevamento (h3)	h3 mm	1540	2900	
	4.5	Altezza montante sfilato (h4)	h4 mm	1970	3375	
	4.9	Altezza maniglia timone in posizione di guida min. / max.	h14 mm	750 / 1260		
	4.15	Altezza forche abbassate	h13 mm	90		
	4.19	Lunghezza totale	l1 mm	1714	1754	
	4.20	Lunghezza incluso dorso forche	l2 mm	564	604	
	4.21.1	Larghezza totale	b1 mm	800		
	4.22	Dimensioni forche	s/ e/l mm	60 x 178 x 1150		
	4.25	Scartamento esterno forche	b5 mm	535	570	
	4.32	Luce libera da terra centro interasse ruote	m2 mm	27	24	
	4.34.1	Larghezza corsia di lavoro (pallet 1000x1200 trasversale)	Ast mm	1961	2002	
4.34.2	Larghezza corsia di lavoro (pallet 800x1200 longitudinale)	Ast mm	2011	2052		
4.35	Raggio di curvatura	Wa mm	1394	1359		

Dati sulle prestazioni	5.1	Velocità di traslazione con/senza carico	km/h	5,3 / 5,3	6 / 6	
	5.2	Velocità di sollevamento con/senza carico	m/s	0,15 / 0,25	0,15 / 0,27	0,17 / 0,33
	5.3	Velocità di abbassamento con/senza carico	m/s	0,15 / 0,15	0,34 / 0,34	0,45 / 0,37
	5.8	Max. pendenza con/senza carico	%	6 / 10	6 / 14	
	5.10	Freno di servizio		rigenerativo		
Motore elettrico/Parte elettronica	6.1	Motore di traslazione, prestazione con S2 60 min	kW	1	0,9	
	6.2	motore di sollevamento, prestazione S3	kW	1,2	2,2	2,8
	6.3	Batteria ai sensi della DIN 43531/35/36		no		
	6.4	Tensione batteria/capacità nominale	V / Ah	24 / 50	24 / 100	
	6.5	Peso batteria	kg	24	35	26
	6.6.1	Consumo energia secondo ciclo EN	kWh/h	0,35	0,66	
	6.6.2	CO2 equivalente in base a EN16796	kg/h	0,2	0,4	
Varie	8.1	Tipo di comando per la trazione		AC		
	10.7	Livello di pressione sonora in base a EN12053 all'orecchio dell'operatore	dB (A)	64	65	

- Ai sensi della direttiva VDI 2198, questa scheda tecnica cita solo i valori tecnici dell'apparecchio standard. Gommature diverse, altri montanti, attrezzature ecc. possono modificare i valori.

Per EJC 110i/112i vale quanto segue:

i valori riportati nella tabella sono validi per il vano batteria XS, montante ZT2900, batteria da 100 Ah.

- Num. VDI 1.8: con montante DZ: x - 40 mm
- Num. VDI 1.9: con vano batteria S: y + 50 mm.
- Num. VDI 4.19: con vano batteria S: l1 + 50 mm. con montante DZ: l1 + 40 mm.
- Num. VDI 4.20: con vano batteria S: l2 + 50 mm; con montante DZ: l2 + 40 mm.
- Num. VDI 4.34.1: diagonale secondo VDI: larghezza corsia di lavoro + 225 mm; con vano batteria S: larghezza corsia di lavoro + 48 mm; con montante DZ: larghezza corsia di lavoro + 40 mm.
- Num. VDI 4.34.2: diagonale secondo VDI: larghezza corsia di lavoro + 142 mm; con vano batteria S: larghezza corsia di lavoro + 48 mm. con montante DZ: larghezza corsia di lavoro + 40 mm.
- Num. VDI 4.35: con vano batteria S: Wa + 48 mm.
- Num. VDI 6.2: EJC 110i: S3 5%; EJC 112i: S3 13%

Per EJC 110i (E) vale quanto segue:

i valori riportati nella tabella si applicano al montante MM 1540.

- Num. VDI 4.34.1: diagonale secondo VDI: larghezza corsia di lavoro + 271 mm.
- Num. VDI 4.34.2: diagonale secondo VDI: larghezza corsia di lavoro + 161 mm.

Jungheinrich Italiana S.r.l.

Via Amburgo, 1
20088 Rosate MI
Telefono 02 908711
Telefax 02 908712335
info@jungheinrich.it
www.jungheinrich.it

Gli stabilimenti di produzione tedeschi di
Norderstedt, Moosburg e Landsberg,
nonché il nostro centro ricambi di
Kaltenkirchen sono certificati.

ISO 9001
ISO 14001

I mezzi di movimentazione Jungheinrich
sono conformi ai requisiti europei di
sicurezza.



 **JUNGHEINRICH**

The Jungheinrich logo, featuring a red upward-pointing arrow above the word 'JUNGHEINRICH' in a bold, black, sans-serif font.