



Stoccatore elettrico a timone

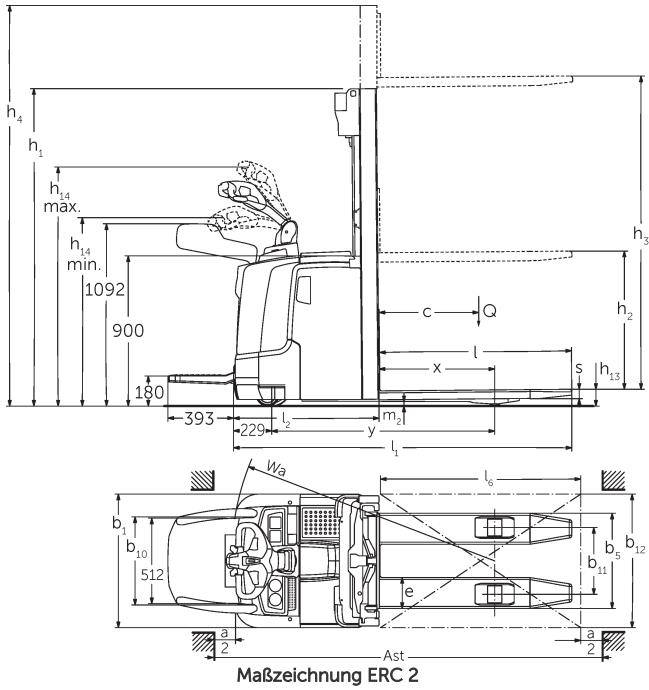
ERC 212-220

Altezza di sollevamento: 2400-6000 mm / Portata:
1200-2000 kg

LION
technology

JUNGHEINRICH

ERC 212-220



Maßzeichnung ERC 2

ERC 212-220

ERC 212	Sollevamento (h3)	Altezza montante chiuso (h1)	Alzata libera (h2)	Altezza montante sfilato (h4)
Montante duplex ZT	2500 mm	1750 mm	100 mm	2975 mm
	2700 mm	1850 mm	100 mm	3175 mm
	2900 mm	1950 mm	100 mm	3375 mm
	3200 mm	2100 mm	100 mm	3675 mm
	3600 mm	2300 mm	100 mm	4075 mm
	4100 mm	2550 mm	100 mm	4575 mm
	4300 mm	2650 mm	100 mm	4775 mm
Montante duplex ZZ	2500 mm	1700 mm	1225 mm	2975 mm
	2900 mm	1900 mm	1425 mm	3375 mm
	3200 mm	2050 mm	1575 mm	3675 mm
	3600 mm	2250 mm	1775 mm	4075 mm
	4100 mm	2500 mm	2025 mm	4575 mm
	4300 mm	2600 mm	2125 mm	4775 mm
Montante triplex DZ	4090 mm	1845 mm	1338 mm	4597 mm
	4300 mm	1915 mm	1408 mm	4807 mm
	4700 mm	2050 mm	1543 mm	5207 mm
ERC 214	Sollevamento (h3)	Altezza montante chiuso (h1)	Alzata libera (h2)	Altezza montante sfilato (h4)
Montante duplex ZT	2500 mm	1750 mm	100 mm	2975 mm
	2700 mm	1850 mm	100 mm	3175 mm
	2900 mm	1950 mm	100 mm	3375 mm
	3200 mm	2100 mm	100 mm	3675 mm
	3600 mm	2300 mm	100 mm	4075 mm
	4100 mm	2550 mm	100 mm	4575 mm
	4300 mm	2650 mm	100 mm	4775 mm
	4500 mm	2750 mm	100 mm	4975 mm
Montante duplex ZZ	2500 mm	1700 mm	1225 mm	2975 mm
	2900 mm	1900 mm	1425 mm	3375 mm
	3200 mm	2050 mm	1575 mm	3675 mm
	3600 mm	2250 mm	1775 mm	4075 mm
	4100 mm	2500 mm	2025 mm	4575 mm
	4300 mm	2600 mm	2125 mm	4775 mm
Montante triplex DZ	4090 mm	1830 mm	1341 mm	4579 mm
	4300 mm	1900 mm	1411 mm	4789 mm
	4690 mm	2030 mm	1541 mm	5179 mm
	5350 mm	2250 mm	1761 mm	5839 mm
ERC 214, ERC 216	Sollevamento (h3)	Altezza montante chiuso (h1)	Alzata libera (h2)	Altezza montante sfilato (h4)
Montante triplex DZ	6000 mm	2500 mm	1968 mm	6532 mm
ERC 216	Sollevamento (h3)	Altezza montante chiuso (h1)	Alzata libera (h2)	Altezza montante

				sfilato (h4)
Montante duplex ZT	2400 mm	1750 mm	100 mm	2925 mm
	2600 mm	1850 mm	100 mm	3125 mm
	2800 mm	1950 mm	100 mm	3325 mm
	3100 mm	2100 mm	100 mm	3625 mm
	3500 mm	2300 mm	100 mm	4025 mm
	3800 mm	2450 mm	100 mm	4325 mm
	4000 mm	2550 mm	100 mm	4525 mm
	4200 mm	2650 mm	100 mm	4725 mm
	4400 mm	2750 mm	100 mm	4925 mm
Montante duplex ZZ	2400 mm	1700 mm	1175 mm	2925 mm
	2800 mm	1900 mm	1375 mm	3325 mm
	3100 mm	2050 mm	1525 mm	3625 mm
	3500 mm	2250 mm	1725 mm	4025 mm
	4000 mm	2500 mm	1975 mm	4525 mm
	4200 mm	2600 mm	2075 mm	4725 mm
Montante triplex DZ	3990 mm	1830 mm	1298 mm	4522 mm
	4200 mm	1900 mm	1368 mm	4732 mm
	4590 mm	2030 mm	1498 mm	5122 mm
	5250 mm	2250 mm	1718 mm	5782 mm
ERC 220	Sollevamento (h3)	Altezza montante chiuso (h1)	Alzata libera (h2)	Altezza montante sfilato (h4)
Montante duplex ZT	2540 mm	1950 mm	100 mm	3195 mm
	2840 mm	2100 mm	100 mm	3495 mm
	3540 mm	2450 mm	100 mm	4195 mm
Montante duplex ZZ	2540 mm	1900 mm	1245 mm	3195 mm
	2840 mm	2050 mm	1395 mm	3495 mm
	3540 mm	2400 mm	1745 mm	4195 mm
Montante triplex DZ	3750 mm	1900 mm	1218 mm	4432 mm
	4200 mm	2050 mm	1368 mm	4882 mm
	4800 mm	2250 mm	1568 mm	5482 mm

Tabella VDI

Caratteristiche	1.1	Costruttore (sigla)		Jungheinrich			
	1.2	Indicazioni modello del costruttore		ERC 212	ERC 214	ERC 216	ERC 220
	1.3	Trazione		Elettrico			
	1.4	Uso		A terra			
	1.5	Portata/carico	Q kg	1200	1400	1600	2000
	1.6	Distanza dal baricentro del carico	c mm	600			
	1.8	Distanza del carico	x mm	688	667		
	1.9	Interasse ruote	y mm	1264			1336
	Pesi	2.1.1	Peso proprio (inclusa batteria)	kg	1130	1200	1220
2.2		Carico sull'asse con carico ant./post.	kg	890 / 1440	960 / 1640	980 / 1840	983 / 2332
2.3		Carico sull'asse senza carico ant./post.	kg	830 / 300	880 / 320	890 / 330	924 / 392
Ruote/ telaio	3.1	Gommatura		Poliuretano (PU)			
	3.2	Dimensione ruote anteriori		Ø 230 x 77			
	3.3	Dimensione ruote, posteriori		Ø 85 x 110 / 85		Ø 85 x 85	
	3.4	Ruote supplementari		Ø 140 x 54			
	3.5	Numero ruote anteriori/posteriori (x = motrici)		1x +1/2		1x +1/4	
	3.6	Larghezza di transito, anteriore	b10 mm	515			
	3.7	Larghezza di transito, posteriore	b11 mm	400			
Dimensioni di base	4.2	Altezza montante chiuso (h1)	h1 mm	1950			2100
	4.3	Alzata libera (h2)	h2 mm	100			
	4.4	Sollevamento (h3)	h3 mm	2900	2800	2840	
	4.5	Altezza montante sfilato (h4)	h4 mm	3375	3325	3495	
	4.9	Altezza maniglia timone in posizione di guida min. / max.	h14 mm	1170 / 1390			
	4.15	Altezza forche abbassate	h13 mm	90			
	4.19	Lunghezza totale	l1 mm	1955	1976	2048	
	4.20	Lunghezza incluso dorso forche	l2 mm	805	826	898	
	4.21.1	Larghezza totale	b1 mm	800			
	4.22	Dimensioni forche	s/ e/l mm	56 x 185 x 1150			
	4.25	Scartamento esterno forche	b5 mm	570			
	4.32	Luce libera da terra centro interasse ruote	m2 mm	28			18
	4.34.1	Larghezza corsia di lavoro (pallet 1000x1200 trasversale)	Ast mm	2170	2191	2263	
4.34.2	Larghezza corsia di lavoro (pallet 800x1200 longitudinale)	Ast mm	2220	2241	2313		
4.35	Raggio di curvatura	Wa mm	1508			1580	

Dati sulle prestazioni	5.1	Velocità di traslazione con/senza carico (Efficiency drivePLUS)	km/h	6 / 6 9 / 11			6 / 6 8 / 10
	5.2	Velocità di sollevamento con/senza carico	m/s	0,2 / 0,4	0,16 / 0,3	0,15 / 0,3	0,11 / 0,34
	5.3	Velocità di abbassamento con/senza carico	m/s	0,45 / 0,35			0,5 / 0,35
	5.8	Max. pendenza con/senza carico (Efficiency drivePLUS)	%	10 / 16 10 / 20	9 / 16 10 / 20	8 / 16 10 / 20	5 / 16 6 / 16
	5.10	Freno di servizio		rigenerativo			
Motore elettrico/Parte elettronica	6.1	Motore di traslazione, prestazione con S2 60 min (Efficiency drivePLUS)	kW	2,8 3,2			
	6.2	motore di sollevamento, prestazione S3	kW	3			
	6.3	Batteria ai sensi della DIN 43531/35/36		DIN 43535 B			
	6.4	Tensione batteria/capacità nominale	V / Ah	24 / 300			24 / 375
	6.5	Peso batteria	kg	238			273
	6.6	Consumo energia secondo ciclo VDI	kWh/h	-			1,45
	6.6.1	Consumo energia secondo ciclo EN (Efficiency PLUS)	kWh/h	0,63 0,64	0,81 0,76	0,86 0,83	1,07 -
	6.6.2	CO2 equivalente in base a EN16796 (Efficiency PLUS)	kg/h	0,3 0,3	0,4 0,4	0,5 0,4	0,6 -
	6.7	Resa di movimentazione (Efficiency PLUS)	t/h	56 57	64 65	71 73	85 -
6.8.1	Consumo energetico con produttività max. (Efficiency PLUS)	kWh/h	1,63 1,65	1,65 1,64	1,67 1,65	2,13 -	
Varie	8.1	Tipo di comando per la trazione		AC			
	10.7	Livello di pressione sonora in base a EN12053 all'orecchio dell'operatore	dB (A)	64			
- Ai sensi della direttiva VDI 2198, questa scheda tecnica cita solo i valori tecnici dell'apparecchio standard. Gommature diverse, altri montanti, attrezzature ecc. possono modificare i valori.							

I valori nella tabella sono validi per il vano batteria M ad estrazione verticale della batteria (ERC 212/214/216), L ad estrazione verticale della batteria/estrazione laterale della batteria (ERC 220); montante ZT2800/2840/2900 mm.

- Num. VDI 1.8 per ERC 212/214/216: con montante DZ: x - 42 mm.

- Num. VDI 1.8 per ERC 220: in caso di vano batteria L ad estrazione verticale della batteria oppure L ad estrazione laterale della batteria e montante DZ: x - 1 mm, M agli ioni di litio e montante DZ: x - 71 mm.

- Num. VDI 1.9 per ERC 212/214/216: con vano batteria M agli ioni di litio: y + 0 mm, L ad estrazione verticale della batteria o L ad estrazione laterale della batteria: y + 72 mm.

- Num. VDI 1.9 per ERC 220: in caso di vano batteria L ad estrazione verticale della batteria oppure L ad estrazione laterale della batteria e montante DZ: y + 70 mm, M agli ioni di litio: y - 72 mm.

- Num. VDI 3.3: tandem: Ø85 x 75 mm.

- Num. VDI 4.19 per ERC 212/214/216: con montante DZ: l1 + 42 mm; con vano batteria M agli ioni di litio: l1 + 0 mm, L ad estrazione verticale della batteria o L ad estrazione laterale della batteria: l1 + 72 mm.

- Num. VDI 4.19 per ERC 220: con montante DZ: l1 + 71 mm. con vano batteria M agli ioni di litio: l1 - 72 mm.

- Num. VDI 4.20 per ERC 212/214/216: con montante DZ: l2 + 42 mm; con vano batteria M agli ioni di litio: l2 + 0 mm, L ad estrazione verticale della batteria o L ad estrazione laterale della batteria: l2 + 72 mm.

- Num. VDI 04:20 per ERC 220: con montante DZ: l2 + 71 mm. con vano batteria M agli ioni di litio: l2 - 72 mm.

- Num. VDI 4.34.1 per ERC 212/214/216: diagonale secondo VDI: larghezza corsia di lavoro + 215 mm; con vano batteria M agli ioni di litio: larghezza corsia di lavoro + 0 mm, L ad estrazione verticale della batteria o L ad estrazione laterale della batteria: larghezza corsia di lavoro + 72 mm; con montante DZ: larghezza corsia di lavoro + 42 mm.

- Num. VDI 4.34.1 per ERC 220: diagonale secondo VDI: larghezza corsia di lavoro + 215 mm; con montante DZ: larghezza corsia di lavoro + 71 mm. con vano batteria M agli ioni di litio: larghezza corsia di lavoro - 72 mm.

- Num. VDI 4.34.2 per ERC 212/214/216: diagonale secondo VDI: larghezza corsia di lavoro + 138 mm; con vano batteria M agli ioni di litio: larghezza corsia di lavoro + 0 mm, L ad estrazione verticale della batteria o L ad estrazione laterale della batteria: larghezza corsia di lavoro + 72 mm; con montante DZ: larghezza corsia di lavoro + 42 mm.

- Num. VDI 4.34.2 per ERC 220: diagonale secondo VDI: larghezza corsia di lavoro + 138 mm; con montante DZ: larghezza corsia di lavoro + 71 mm. con vano batteria M agli ioni di litio: larghezza corsia di lavoro - 72 mm.

- Num. VDI 4.35 per ERC 212/214/216: con vano batteria M agli ioni di litio: Wa + 0 mm, L ad estrazione verticale della batteria o L ad estrazione laterale della batteria: Wa + 72 mm.
- Num. VDI 04:35 per ERC 220: con montante DZ: Wa + 70 mm; con vano batteria M agli ioni di litio: Wa - 72 mm.
- Num. VDI 5.1: con pacchetto di allestimento Efficiency senza sistema di ritenuta operatore: 6.0/6.0 km/h; con sistema di ritenuta operatore: 9,0/9,0 km/h.
- Num. VDI 5.3: con montante ZZ o DZ: la velocità di abbassamento nel sollevamento libero non raggiunge i valori indicati.

Jungheinrich Italiana S.r.l.

Via Amburgo, 1
20088 Rosate MI
Telefono 02 908711
Telefax 02 908712335
info@jungheinrich.it
www.jungheinrich.it

Gli stabilimenti di produzione tedeschi di
Norderstedt, Moosburg e Landsberg,
nonché il nostro centro ricambi di
Kaltenkirchen sono certificati.

ISO 9001
ISO 14001

I mezzi di movimentazione Jungheinrich
sono conformi ai requisiti europei di
sicurezza.



JUNGHEINRICH